

Ihr Partner im Labor *

your partner in the lab



Laborkatalog *Laboratory Catalogue*

gültig ab 2017
valid from 2017



Inhalt	Content	Seite / Page
Über uns	About us	03
Sonderkonstruktionen	Special Designs	05
Metallkunde	Basics of Metallurgy	08
Sichere Spann- und Befestigungstechnik	Secure tensioning and fixing technology	
Stativplatten / -füße	Stand bases / foots	11
Stativstangen / Stäbe	Rods	15
Muffen	Bossheads	16
Klemmen	Clamps	21
Ringe	Rings	29
Modularer stabiler Gestellbau	Modular and robust framework	
Schwerstativgestelle	Robust framework	30
Verbinder, Fittings, Rohre & Schellen	Connectors, fittings, tubes & clips	32
Aluminium-Gestell & Komponenten	Aluminium-Frame & components	34
Temperieren bis 1300 °C	Maintaining temperature up to 1300 °C	
Gasbrenner	Gas Burner	37
Zubehör	Accessories	42
Wackelfrei Heben und Senken	Lifting and lowering without shaking	
Labor-Hebebühnen	Lab jacks	44
Elektrische Hebebühnen	Electrical lift	49
Vielseitiges Lagern und Aufbewahren	Multi-purpose storing and keeping	
Behälter & Töpfe	Containers & pots	50
Becher & Büchsen	Beaker & dressing jars	55
Schalen eckig & rund	Bowl angular & round	58
Schaufeln & Kellen	Scoops & ladles	64
Trichter	Funnel	66
Reagenzglasgestelle	Test tube stand	68
Übersichtliches Aufbewahren und Transportieren	Clearly storing and transporting	
Drahtkörbe	Wire baskets	69
Kleinteile-Waschkörbchen	Small parts washing baskets	71
Transportwagensysteme	Transport cart system	72
Labormöbel	Furniture	
Transportwagen & Abfallbehälter	Transport carts & waste baskets	74
Labortische	Laboratory work tables	77
Schränke & Spültische	Cupboards & sink tables	80
Vielseitig und kraftvoll Rühren	Multifunctional and powerful stirring	
Rührwellen aus Edelstahl	Stainless steel stirrer blades	81
Digitale Rührwerke	Digital overhead stirrer	86
Arbeiten mit präzisen Werkzeugen	Working with precise tools	
Pinzetten	Forceps	88
Zangen	Tongs	94
Spatel & Löffel	Spatulas & Spoons	97
Scheren	Scissors	107
Messer	Knives	110
Kleinmaterial	Small material	111
Verbinder	Connectors	
Rohrbogen	Elbows	121
T-Stücke	Tees	124
konzentrische Reduzierungen	Concentric reducers	125
V-Bördel	Collars	126
V-Flansche	WN flanges	127
Index	Index	129

Für Informationen steht Ihnen das BOCHEM®-Team zur Verfügung.

For all information the BOCHEM®-Team is there for you.

Geschäftsführung / CEO

Anke Müller

Anke.Mueller@bochem.de

Tel: +49 (0)6471/92 82-0

Peter Müller

P.Mueller@bochem.de

Tel: +49 (0)6471/92 82-0

Produktionsleitung /

Production management

Udo Lotz

Udo.Lotz@bochem.de

Tel: +49 (0)6471/92 82-72

Einkauf / Purchase

Erich Berneburg

dispo@bochem.de

Tel: +49 (0)6471/92 82-11

Verkauf / Sales

Frank Lutz

verkauf@bochem.de

Tel: +49 (0)6471/92 82-13

Finanzbuchhaltung / Finance & Account

Ellen Jung-Dörmer

finanz@bochem.de

Tel: +49 (0)6471/92 82-23

Marketing / Marketing

Alana Müller

Alana.Mueller@bochem.de

Tel: +49 (0)6471/92 82-24

Hallo, ich bin / Hi, I am: Burni

Ich werde Sie durch unseren Katalog begleiten und auf Besonderes wie Produktspezifikationen, Zusatzinformationen, Interessantes im Internet und vieles mehr hinweisen.

Wo ich auftauche, lohnt es sich, genauer hinzuschauen!

I will guide you through our catalogue and will focus particular things like product specifications, additional information, interesting things in the internet and more.

Where I appear, it's worth having a detailed look!



Kompetenz. Erfahrung. Zuverlässigkeit.

Competence. Experience. Reliability.

Metallwaren für das Labor – hier sind wir Experten!

Metal goods for the lab – we are the experts!

In der Verarbeitung und Veredelung von Edelstahl oder Aluminium sowie der Umgang mit diesen Werkstoffen liegt die Stärke der Bochem Instrumente GmbH. Wer die Spatel, Scheren, Rührer oder Hebebühnen in die Hand nimmt oder bedient, sieht und spürt den Unterschied: Stabilität, Haltbarkeit und hochwertige Verarbeitung sind auf den ersten Blick erkennbar. Vielmehr achten wir auf beste Funktionalität.

**Bochem Produkte –
Qualität „Made in Germany“**

Innovation wächst auf Erfahrung.

Nur wer die Beanspruchung im Einsatz und die Anforderung von Nutzern kennt, kann Qualität liefern und zu besseren Lösungen kommen. Die Bochem Instrumente GmbH ist Partner im Laborbedarf seit 1957. Seit über 50 Jahren gehen wir in den Laboren der Forschung, Industrie und Hochschule ein und aus. Wir hören zu und entwickeln aus diesem Wissen unsere Innovationen. Keine revolutionären Produkte, sondern Verbesserungen nach Bochem-Manier: Das können unsere wackelfrei arbeitenden Hebebühnen oder die elektrische Hebebühne mit Fernbedienung sein, aber auch individuell konzipierte Drahtkörbe oder Gestelle aus Edelstahl, die eine optimale Reinigung oder den sicheren Transport ermöglichen.



The strength of Bochem Instrumente GmbH lies in the processing and finishing of stainless steel or aluminium as well as the handling of these materials. Those who take spatulas, scissors or stirrers in their hands will see and sense the difference: Stability, durability and high-quality processing are noticeable at a first glance. In fact, we pay attention to maximum functionality.

**Bochem products –
quality „Made in Germany“**

Innovation is based on experience.

Only somebody who knows the loads acting on the products during operation as well as the user's requirements can supply quality products and achieve better solutions. Bochem Instrumente GmbH has been a partner for lab equipment since 1957. For over 50 years, we have been in close contact with the laboratories of research, industry and universities. We listen and develop our innovations based on the acquired knowledge. No revolutionary products, but improvements according to the Bochem manner.

Wir liefern, was Sie brauchen.

We deliver what you need.

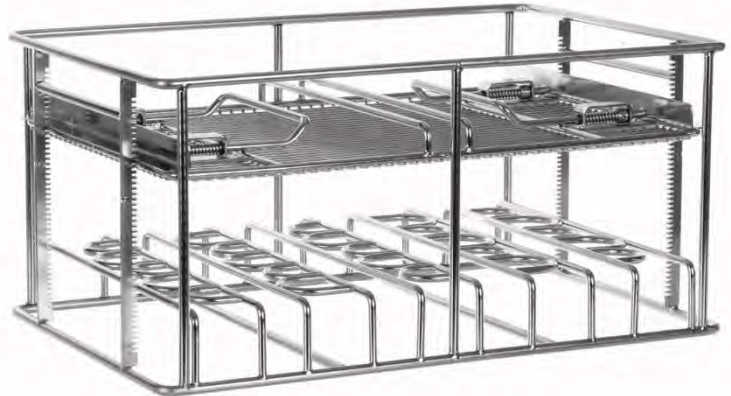
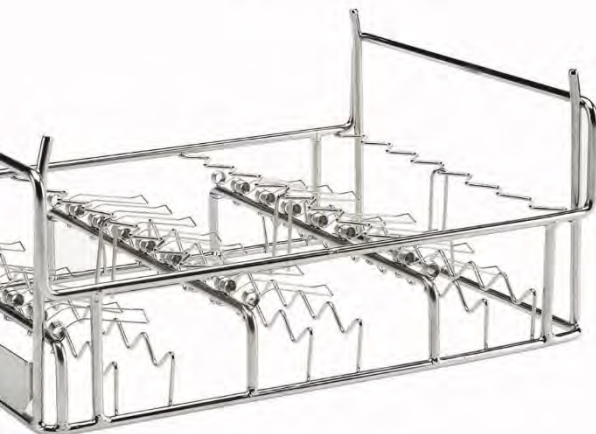
Individuelle Lösungen ab Losgröße 1

Möbel, Körbe, Gestelle oder Transportbehälter aus Edelstahl werden in unzähligen Abmessungen benötigt. Unmöglich, diese alle vorzuhalten. Wir halten lieber das Personal und die Technik vor, um individuelle Kundenwünsche schnell und zuverlässig zu erfüllen. In unserer CAD-Abteilung bringen wir die Produkte digital in Form und stimmen sie mit den Kunden im Detail ab. Unsere flexible und umfassende Fertigung in der Metallverarbeitung und -veredelung erlaubt es anschließend, vom Prototyp über die Kleinserie bis zur gewünschten Losgröße alle Etappen der Produktentwicklung aus eigener Kraft zu stemmen. So sind wir in der Lage, je nach Komplexität der Produkte, innerhalb von nur wenigen Wochen Kundenideen zur Produktionsreife zu führen.

Individual solutions from lot size 1

Furniture, baskets, structures or transport containers of stainless steel are required in numerous dimensions. It is impossible to have them all available. Instead, we prefer to have the staff and technology available to meet individual customer requests quickly and reliably. In our CAD department, we design the products digitally and coordinate all the details with the customer. Our flexible and comprehensive manufacture covering metal processing and finishing then allows us to manage all stages of product development with our own resources, from the prototype over small series to the desired lot size. As a result, we are in a position to advance a product, depending on its complexity, from the customer's idea to readiness for production within just a few weeks.

Linsenträger /
Carrier for lenses



Reinigungskorb für Antriebswellen /
Cleaning basket for drive shafts

Blechbauteil für Lift 240 /
Sheet metal component for Lift 240



Katalogartikel sind Lagerartikel.

Catalogue items are stock items.

Laborbedarf just-in-time!

Damit Sie Ihren Laborbedarf nicht selbst lagern und verwalten müssen, machen wir das für Sie. Folglich sind alle Katalogprodukte innerhalb kürzester Zeit lieferbar. Gerade bei Standardprodukten wie Löffel, Spatel oder Muffen, die schnell gebraucht werden, zahlt sich dieser Service aus. Der modern und umfangreich ausgestattete Maschinenpark zur Metallbeund -verarbeitung sowie unsere engagierten Spezialisten in der Produktion sind der Schlüssel dazu.



Laboratory products just-in-time!

To relieve you from storing and managing your lab equipment, we do that for you. As a result, all catalogue products can be delivered within short. Especially for standard products, such as spoons, spatulas or sleeves, this service is highly valuable. Key to this are our modern and extensive machinery for metal working and processing as well as our committed production specialists.

Waren Made in Germany

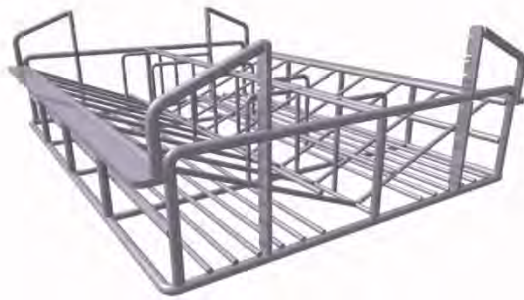
Die Bochem-Produkte kommen aus Deutschland. Zwar kaufen wir auch Teile zu, aber Endmontage oder Finishing finden vor Ort statt. Ein großer Anteil unseres Sortiments wird komplett in Weilburg hergestellt. Daher ist sichergestellt, dass alle ausgelieferten Produkte einer sorgfältigen, hausinternen Qualitätsprüfung unterzogen werden. Das Qualitätsmanagementsystem von Bochem ist nach DIN EN ISO 9001:2008 zertifiziert. Haltbarkeit, Stabilität und qualitativ hochwertige Oberflächen sind die Kennzeichen von Bochem-Produkten. So sind lackierte Produkte mit einem chemikalienbeständigen Kunststoff-Pulverlack auf Epoxi-Basis geschützt. Edelstahlartikel erhalten eine elektrolytische Oberflächenpolitur, um sie sicher vor Rost bzw. Flugrost zu schützen. Regelmäßig gereinigt und gepflegt, bieten diese Produkte eine nahezu unbegrenzte Lebensdauer.



Goods made in Germany

All Bochem products originate from Germany. We also purchase items, but the final assembly or finishing always take place locally. The major portion of our assortment is produced in Weilburg. Consequently, it is ensured that all delivered products are subject to a careful inhouse quality assessment. Bochem's quality management system is certified according to DIN EN ISO 9001:2008. Durability, stability and high-quality surfaces are the characteristics of Bochem products. For example, painted products are protected with a chemically resistant plastic powder coating on epoxy basis. Stainless steel products are provided with an electrolytic surface polishing to protect them reliably against corrosion or rust. If they are cleaned and maintained regularly, these products exhibit an almost unlimited lifetime.





Träger für
Motorgußteile /
Carrier for motor
cast iron parts

Reinigungsträger für Keramikbauteile /
Cleaning carrier for ceramic components



Damit Kundenwünsche schnell auf die Beine kommen bietet Bochem:

CAD-Design HICAD

Blechbearbeitung / Kanttechnik

Bleche Konfektionieren
Bleche Profilieren
Behälterbau
Lasertechnik

Drahtwarenfertigung

Drahtkörbe
Drahtgestelle
Trägersysteme
CNC Drahtbiegeteile

Schweißtechnik

Schutzgasschweißen
Punktschweißen

Zerspanungstechnik

CNC-Drehen
CNC-Fräsen

Tiefziehtechnik

Behälterbau

Oberflächentechnik

Elektrolytisches Polieren von Edelstahl
Gleitschlifftechnik

Oberflächenbeschichtung

Pulverlacke
Kunststoffe

To ensure that customer requests are fulfilled quickly, Bochem offers:

CAD-Design HICAD

Metal working/edging technology

Sheet finishing
Sheet profiling
Container manufacture
Laser technology

Wire products manufacture

Wire cages
Wire frames
Carrier systems
CNC bent wire parts

Welding technology

Gas-shielded arc welding
Spot-welding

Cutting technology

CNC turning
CNC milling

Deep-drawing technology

Container manufacture

Surface treatment

Electrolytic polishing of stainless steel
Vibratory finishing

Surface coating

Powder coatings
Plastics



Das Bochem 1 x 1 der Metallkunde

Bochem's Basics of Metallurgy

Was man über die Verwendung von Metallen wissen sollte
What you should know about the use of metals

	Bezeichnung / Designation	Deutsch	English
1. Stahl	Stahl	Stahl, ST37K	Steel, ST37K
2. Edelstahl	18/10-Stahl V2A-Stahl	Chromnickelstahl 18/10-Stahl, antimagnetisch Werkstoffnr. 1.4301, 18%Cr + 10%Ni	Chromium-nickel steel 18/10 stainless steel, antimagnetic AISI-type 304-303, 18%Cr+10%Ni
	18710 E-Poli. VwA-Stahl	Chromnickelstahl 18/10-Stahl, elektrolytisch poliert antimagnetisch, Werkstoffnr. 1.4301 18%Cr + 10%Ni	Chromium-nickel steel 18/10 stainless steel, electrolytical polished, antimagnetic AISI-type 304-303, 18%Cr+10%Ni
	V4A-Stahl	Chromnickelmolybdänstahl, antimagnetisch, Werkstoffnr. 1.4401, 17%Cr + 12%Ni + 2%Mo	Chromium-nickel-molybdenum steel, antimagnetic, AISI-type 216, 17%Cr + 12%Ni + 2%Mo
	Rostfrei	Chromstahl, magnetisch Werkstoffnr. 1.4016, 17% Chrom	Chrome steel, magnetic AISI-type 430, 17% Chrome
3. Guss	T-Guss Guss	Temperguss Grauguss	Malleable cast iron cast iron
4. Aluminium	Alu Laboral Duraluminium	Aluminium Aluminiumlegierung Aluminiumlegierung	Aluminium Aluminium alloy Aluminium alloy
5. Nickel	Ni 99,5 %	Reinnickel 99,5 %	Pure nickel 99,5 %
6. Messing	Ms	Messing	Brass
7. Titan	Ti	Titan	Titanium
8. Alloy	Alloy C-4	Werkstoffnr. 2.4610 NiMo16Cr16Ti	UNS N06455 NiMo16Cr16Ti
	Alloy C-22	Werkstoffnr. 2.4602 NiCr21Mo14W	UNS N06022 NiCr21Mo14W

Weitere Informationen auf unserer Website
www.bochem.de



More information on our website
www.bochem.com

BOCHEM - Videos

In mehreren Videos stellen wir Teile unseres Produktsortiments vor. Die jetzt fertiggestellten Produktionen liefern in etwa 1,5 Minuten eine kompakte Übersicht über die Produktgruppen Labor-Hebebühnen, elektrische Hebebühnen, Behälter sowie Stativmaterial. Zu finden sind sie auf der Unternehmens-Webseite, wo ein eigens eingeführter Navigationspunkt direkt zu den Videos führt (<http://www.bochem.com/en/Videos.html>).

Für die internationalen Webseitenbesucher stehen neben den deutschen Sprachversionen jeweils auch englischsprachige Varianten zur Verfügung.

We present sections of our overall product spectrum in various new videos. The recently finished productions provide a compact overview of the product groups of lab jacks, Video on www.bochem.com electrical lifts, containers as well as support material like stands and clamps. They can be found on the company's website where a dedicated navigation point guides users directly to the videos (<http://www.bochem.com/en/Videos.html>). For international website visitors, English variants are available in addition to the German language versions.



Hat alles im Griff.

Sichere Spann- und Befestigungstechnik
Secure tensioning and fixing technology

Holding everything together.

Stativplatten und -füße <i>Stand bases and foots</i>	11
Stativstangen <i>Rods</i>	15
Muffen <i>Bossheads</i>	16
Klemmen <i>Clamps</i>	21
Ringe <i>Rings</i>	29





Stativplatten 18/10-Stahl, DIN 12892

- Gewinde M10
- Breitere schwere Stellfüße für noch mehr Stabilität
- 1 Fuß verstellbar
- Mit rutschfestem Gummibelag

Stand bases 18/10 stainless steel, DIN 12892

- Thread M10
- Expanded, flat and heavy feet for even more stability
- 1 adjustable foot
- With antislip rubber protection

Material	A	B	C	Kg	Artikel Nr.
18/10-Stahl	210	130	3	1,6	5000
18/10-Stahl	250	160	3	1,9	5001
18/10-Stahl	300	150	3	2,0	5002
18/10-Stahl	315	200	3	2,4	5003

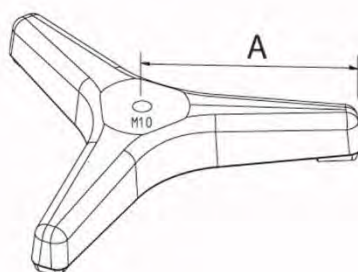
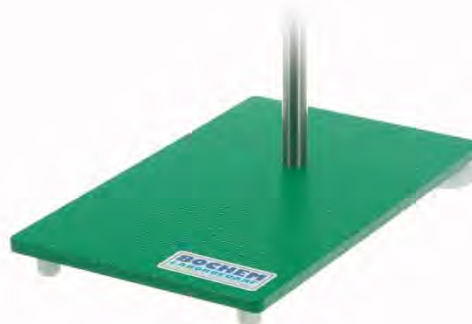
Stativplatten Stahl lackiert, DIN 12892

- Gewinde M10
- 1 Fuß verstellbar

Stand bases, steel varnished, DIN 12892

- Thread M10
- 1 adjustable foot

Material	A	B	C	Kg	Artikel Nr.
Stahl	180	100	6	0,8	5030
Stahl	210	130	6	1,3	5031
Stahl	250	160	6	2,0	5032
Stahl	300	150	6	2,2	5033
Stahl	315	200	6	3,0	5034
Stahl	210	130	8	1,8	5035
Stahl	250	160	8	2,6	5036
Stahl	315	200	8	4,0	5037
Stahl	315	200	10	5,0	5038



Stativdreifuß, Guss lackiert

Gewinde M10

Tripod, cast iron varnished

Thread M10

Material	A	Kg	Artikel Nr.
Guss	105	1,2	5250
Guss	145	2,0	5251

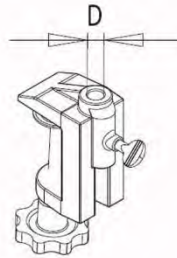
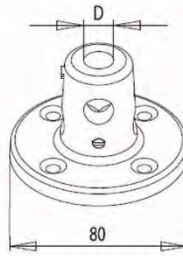
Stativfuß für Stativstangen

Fuß Ø 80 mm, Stangen Ø 12 mm

Foot for rods

Foot Ø 80 mm, Rods Ø 12 mm

Material	D	d	Artikel Nr.
T-Guss	12	80	5060



Tischklemme für Stativstangen

Für Tischplatten mit einer Stärke von max. 55 mm

Table clamp for rods

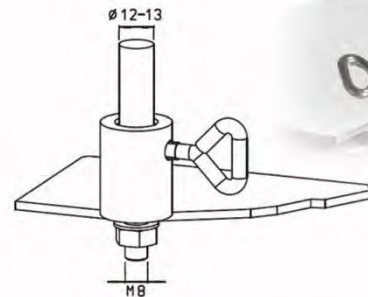
For table tops with a thickness of max. 55 mm

Material	D	Artikel Nr.
T-Guss	12/13	5260

Buchsen für Stativstangen ohne Gewinde

Sockets for rods without thread

Material	D	Artikel Nr.
18/10-Stahl	13,2	5014
T-Guss	12/13	5044



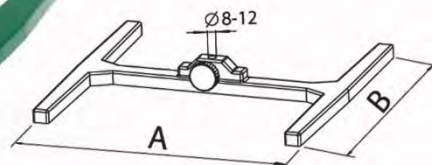
H-Stativ MINI

Für Stäbe Ø 8/12 mm

H-frame MINI

For rods Ø 8/12 mm

Material	A	B	Kg	Artikel Nr.
Guss	210	200	1,2	5640





Rohrstativ 18/10-Stahl

Typ 1: Rohrstativ V (2 Schenkel in V-Form)

Typ 2: Rohrstativ H (Schenkel in H-Form, Brücke variabel)

Base frame "tube", 18/10 stainless steel

Type 1: base frame tube V (2 legs, form V)

Type 2: base frame tube H (legs form H, bridge variable)

Material	A*	B	T	C	Typ	Art.-Nr.
18/10-Stahl	400	600	400	1000	1	5645
18/10-Stahl	600	500	600	1000	2	5646

A*= Schenkellänge, Maße A, B und C können individuell bestimmt werden

A*= leg length, Dimensions A, B and C can be defined individually

Lieferumfang ohne Glasgefäß, Metallbecher & Klemmen

Not included in delivery: glass reactor, metal beaker & clamps

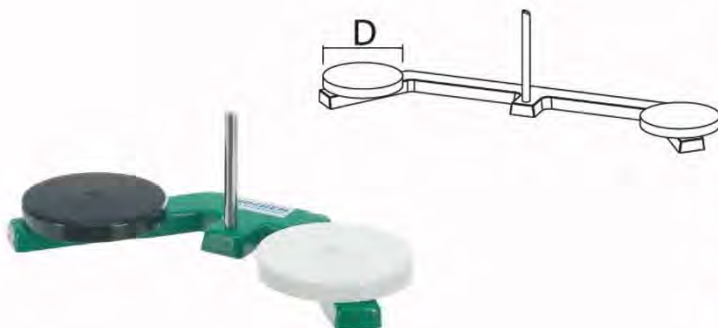
H-Stativ KOMPLETT

Mit Alu-Stäben Ø 12 mm und Muffen, Höhe 800 mm, Breite 500 mm

H-frame COMPLETE

With alu rods Ø 12 mm and bossheads, 800 mm height, 500 mm width

Material	A	B	C	Kg	Artikel Nr.
Guss	500	250	800	6,5	5641



Büretten-Stativ DUPLEX

Mit 18/10-Stahl Stativstab 600 x 10 mm, 2 Platten Ø 105 mm, schwarz + weiss.

Für Bürettenklammern Art.Nr. 5600.

Burette stand DUPLEX

With 18/10-rod 600 x 10 mm, 2 plates, black + white, Ø 105 mm

For burette holder no. 5600.

Material	D	Kg	Artikel Nr.
Guss	2 x 105	2	5620

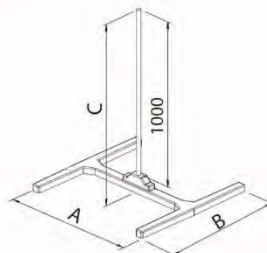
Stativfuß Form H

Inkl. 1 Stativstab 18/10-Stahl 1000 x 16 mm (M12 x 30 mm), Unterlegscheibe und Mutter

Stand with base plate H-shape

Incl. 1 rod 18/10 stainless steel 1000 x 16 mm (M12 x 30 mm), Washer and nut

Material	A	B	C	Kg	Artikel Nr.
Guss	420	400	1000	8,5	B08547161



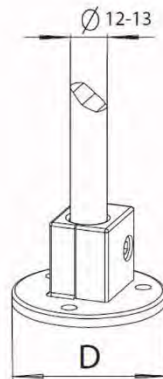
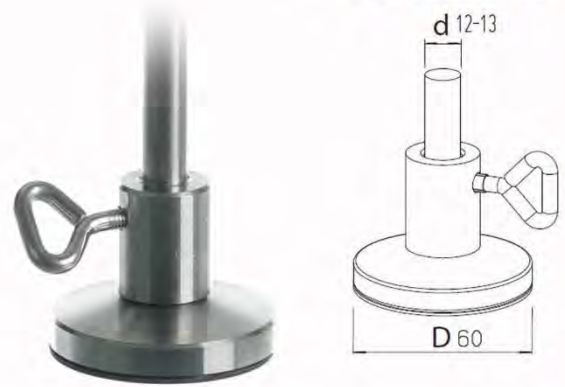
Stativ-Fuß 18/10-Stahl

Für Stativstangen. Mit rutschfestem Gummibelag.

Foot for rods, stainless steel 18/10

For rods. With anti-slip rubber protection.

Material	D	d	Artikel Nr.
18/10-Stahl	60	12	5010



Stativfuß zur Wand-/Deckenbefestigung Foot for wall-/ceiling mounting

Material	D	d	Artikel Nr.
Laboral	50	12-13	B08601124

DreifüÙe

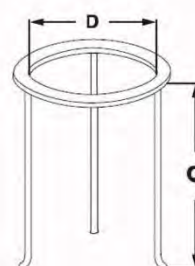
18/10-Stahl: FüÙe verschweiÙt
Temperguss: FüÙe abschraubbar

Tripods

Stainless steel: welded feet
Tempered cast iron: screwed feet

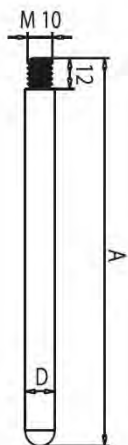
Material	C	D	Typ	Art.-Nr.
18/10-Stahl	180	100	1	5200
18/10-Stahl	210	120	1	5201
18/10-Stahl	210	140	1	5202
18/10-Stahl	240	160	1	5203
T-Guss verzinkt	180	100	2	5230
T-Guss verzinkt	210	120	2	5231
T-Guss verzinkt	210	140	2	5232
T-Guss verzinkt	240	150	2	5233

Typ 1



Typ 2





andere Größen auf Anfrage / other sizes on request

Stativstangen mit Gewinde M10

- 18/10-Stahl
- Stahl verzinkt
- Aluminium

Rods for stand bases with winding M10

- 18/10 stainless steel
- Steel zincked
- Aluminium

Material	A	D	Artikel Nr.
18/10-Stahl	500	12	5110
18/10-Stahl	600	12	5111
18/10-Stahl	750	12	5112
18/10-Stahl	1000	12	5113
18/10-Stahl	1250	12	5114
18/10-Stahl	1500	12	5115
18/10-Stahl	500	13	5170
18/10-Stahl	600	13	5171
18/10-Stahl	750	13	5172
18/10-Stahl	1000	13	5173
18/10-Stahl	1250	13	5174
18/10-Stahl	1500	13	5175
18/10-Stahl	1000	16	5116
18/10-Stahl	1250	16	5117
18/10-Stahl	1500	16	5118
Stahl verzinkt	500	12	5150
Stahl verzinkt	600	12	5151
Stahl verzinkt	750	12	5152
Stahl verzinkt	1000	12	5153
Stahl verzinkt	1250	12	5154
Stahl verzinkt	1500	12	5155
Alu	500	12	5130
Alu	600	12	5131
Alu	750	12	5132
Alu	1000	12	5133

Stativstangen ohne Gewinde

- 18/10-Stahl
- Stahl verzinkt
- Aluminium

Rods for stand bases without winding

- 18/10 stainless steel
- Steel zincked
- Aluminium

Material	A	D	Artikel Nr.
18/10-Stahl	500	12	5120
18/10-Stahl	600	12	5121
18/10-Stahl	750	12	5122
18/10-Stahl	1000	12	5123
18/10-Stahl	1250	12	5124
18/10-Stahl	1500	12	5125
18/10-Stahl	500	13	5180
18/10-Stahl	600	13	5181
18/10-Stahl	750	13	5182
18/10-Stahl	1000	13	5183
18/10-Stahl	1250	13	5184
18/10-Stahl	1500	13	5185
18/10-Stahl	1000	16	5126
18/10-Stahl	1250	16	5127
18/10-Stahl	1500	16	5128
Stahl verzinkt	500	12	5160
Stahl verzinkt	600	12	5161
Stahl verzinkt	750	12	5162
Stahl verzinkt	1000	12	5163
Stahl verzinkt	1250	12	5164
Stahl verzinkt	1500	12	5165
Alu	500	12	5140
Alu	600	12	5141
Alu	750	12	5142
Alu	1000	12	5143



andere Größen auf Anfrage / other sizes on request

Für die Bochem-Muffen werden folgende Schraubentypen verwendet:

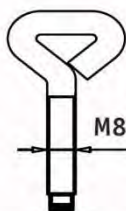
- Typ 1: Lappenschraube M8 / M10
- Typ 2: Herzaugenschraube M6 / M8
- Typ 3: Innensechskantschraube M6 / M8
- Typ 4: Sicherheitsschraube Typ „Herz“ M8
- Typ 5: Sicherheitsschraube Typ „Lappen“ M10

Bei den folgenden Standardartikeln werden in der Tabelle die jeweils verwendeten Typen angegeben.
Bei Sonderanfertigungen bzw. Bestellungen größerer Mengen kann der Schraubentyp gewählt werden.

For Bochem-bossheads the following different screw types are used:

- Type 1: Thumb screw M8 / M10
- Type 2: Heart screw M6 / M8
- Type 3: Socket screw M6 / M8
- Type 4: Safety screw type „heart“ M8
- Type 5: Safety screw type „thumb“ M10

With the following standard articles we indicate in the product info table the used screw type.
For customer designed products and high quantity orders the screw type can be chosen.



Typ 1



Typ 2



Typ 3



Typ 4



Typ 5



Doppelmuffe, 18/10-Stahl, DIN 12895
Bosshead, 18/10 stainless steel, DIN 12895

Material	d	M	Typ	Winkel	Artikel Nr.
18/10-Stahl	16,5	6	2	90	5300
18/10-Stahl	16,5	6	3	90	5310
18/10-Stahl	16,5	8	4	90	5305

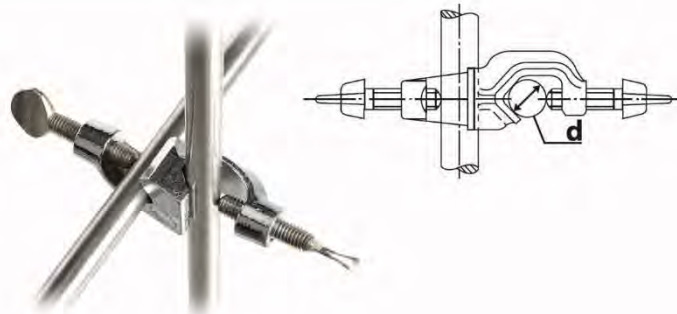
Doppelmuffe, T-Guss, DIN 12895

Verchromt

Bosshead, malleable cast iron, DIN 12895

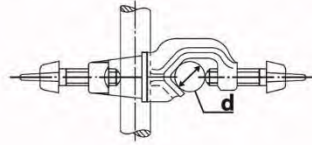
Chromium plated

Material	d	M	Typ	Winkel	Art.-Nr.
T-Guss verchromt	16,5	8	1	90	5360
T-Guss verchromt	16,5	8	4	90	5365
T-Guss verchromt	20,0	8	1	90	5359
T-Guss verchromt	36,0	10	1	90	5369



Doppelmuffe, Aluminium, DIN 12895
Bosshead, aluminium, DIN 12895

Material	d	M	Typ	Winkel	Artikel Nr.
Alu	16,5	8	1	90	5332
Alu	16,5	8	3	90	5342
Alu	16,5	8	4	90	5337

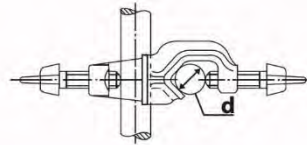


Doppelmuffe, Aluminium, DIN 12895
Boshead, aluminium, DIN 12895

Material	d	M	Typ	Winkel	Art.-Nr.
Alu	16,5	8	1	90	5330

Kreuzdoppelmuffe, 18/10-Stahl, DIN 12895
Boshead, 18/10 stainless steel, DIN 12895

Material	d	M	Typ	Winkel	Art.- Nr.
18/10-Stahl	16,5	6	2	90 + 180	5301
18/10-Stahl	16,5	6	3	90 + 180	5311
18/10-Stahl	16,5	8	4	90 + 180	5306



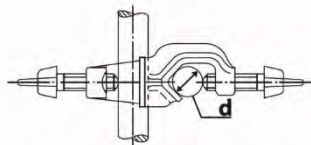
Kreuzdoppelmuffe, T-Guss, DIN 12895

T-Guss verchromt

Boshead, malleable cast iron, DIN 12895

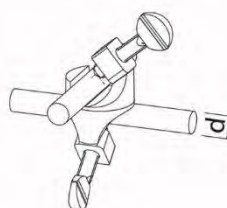
Malleable cast iron, chromium plated

Material	d	M	Typ	Winkel	Art.-Nr.
T-Guss verchromt	16,5	8	1	90 + 180	5361
T-Guss verchromt	16,5	8	4	90 + 180	5366



Kreuzdoppelmuffe, Aluminium, DIN 12895
Boshead, aluminium, DIN 12895

Material	d	M	Typ	Winkel	Art.-Nr.
Alu	16,5	8	1	90	5333

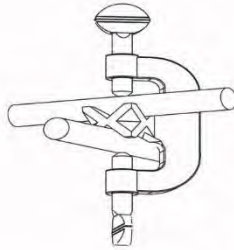


Kreuzdoppelmuffe

- 18/10-Stahl
- Aluminium

Bosshead

- 18/10 stainless steel
- Aluminium



Material	d	M	Typ	Winkel	Artikel Nr.
18/10-Stahl	16,5	8	2	180 + 90	5353
18/10-Stahl	16,5	8	4	180 + 90	5354
Alu	16,5	8	1	180 + 90	5350
Alu	16,5	8	4	180 + 90	5356
Alu	27	10	1	180 + 90	5352
Alu	27	10	5	180 + 90	5357

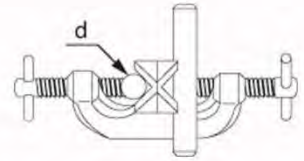
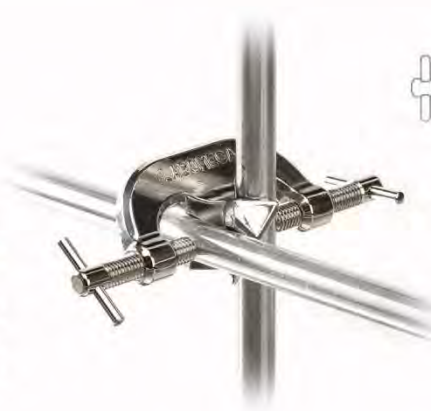
Kreuzdoppelmuffe

- 18/10-Stahl
- Laboral

Bosshead

- 18/10 stainless steel
- Laboral

Material	d	M	Winkel	Artikel Nr.
18/10-Stahl	2-16	6	90 + 180	B08540167
Laboral	2-16	8	90 + 180	B08254168
18/10-Stahl	8-27	10	90 + 180	B08540271
Laboral	8-27	10	90 + 180	B08295273



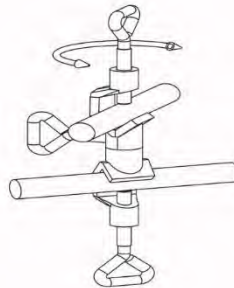
Muffe drehbar

- 18/10-Stahl
- T-Guss verchromt

Bosshead swivel type

- 18/10 stainless steel
- Malleable cast iron, chromium plated

Material	d	M	Typ	Winkel	Art.-Nr.
18/10-Stahl	16,5	6	2	0-360	5302
T-Guss verchromt	16,5	8	1	0-360	5362



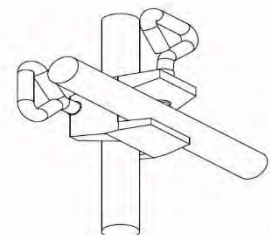
Gittermuffe

- 18/10-Stahl
- T-Guss verchromt

Bosshead for frames

- 18/10 stainless steel
- Malleable cast iron, chromium plated

Material	d	M	Typ	Winkel	Art.-Nr.
18/10-Stahl	13,5	6	2	90	5303
18/10-Stahl	13,5	6	3	90	5313
T-Guss verchromt	13	6	2	90	5363
T-Guss verchromt	13	6	3	90	5373



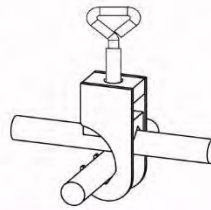
Hakenmuffe

- 18/10 Stahl
- Stahl vernickelt

Hook-boshead

- 18/10 stainless steel
- Steel nickel plated

Material	d	M	Typ	Winkel	Art.-Nr.
18/10-Stahl	13	8	2	90	5304
Stahl vernickelt	13	8	2	90	5364



Universalmuffe, Aluminium

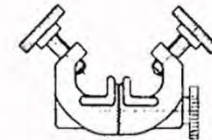
Universal bosshead, aluminium

Material	d	M	Typ	Winkel	Art.-Nr.
Alu	13	8	1	180 + 90	5334

Muffe drehbar GIROFIX, Aluminium

Boshead swivel type GIROFIX, aluminium

Material	d	M	Winkel	Art.-Nr.
Alu verchromt	15	8	0 + 360	5651



Doppelmuffe JUMBO, Aluminium

Boshead JUMBO, aluminium

Material	d	M	Winkel	Art.-Nr.
Alu verchromt	20 + 30	10	190	5650



Dreiwinkel-Muffe, Duraluminium

Aufgrund ihrer Beanspruchbarkeit geeignet für drei - dimensionale und Konstruktionen auf mehreren Ebenen.

Three angle bosshead, duraluminium

Due to its strength, suitable for multilevel and three dimension constructions.



Material	d	M	Winkel	Art.-Nr.
Duraluminium	9-13	4	90 + 180 + 270	5655
Duraluminium	19-23	4	90 + 180 + 270	5656



Doppelmuffe TECHNO

Aluminium. Ideal zum Befestigen von Überkopf-Rührern.

Bosshead TECHNO

Aluminium. Ideal for supporting overhead stirrers.

Material	d	M	Winkel	Art.-Nr.
Alu	5-22	8	90	5670

Typ 1



Typ 2



Doppelmuffe viereckig

- a) Mit Innensechskant-Schrauben.
- b) Kombinationsmöglichkeit für Winkeleinstellung von 0-360°:
Verbindungsstab (08 599 126) (d=12 mm) +
2 x 08 599 125 ODER 2 x 08 600 121

Bosshead squared

- a) With hexagon socket screws.
- b) Combination possibility for adjustment of the angle from 0-360°:
Connection bar (08 599 126) (d=12 mm) +
2 x 08 599 125 OR 2 x 08 600 121

B08599126

2 x



Material	d	Winkel	Typ	Artikel Nr.
18/10-Stahl	12-13 x 12-13	90	1	B08599125
Laboral	12-13 x 12-13	90	1	B08600121
Laboral	16 x 16	90	2	B08600165
Laboral	12-13 x 16	90	2	B08600154
Schlüssel / key				B08405902
Stab / bar (50 mm)				B08599126



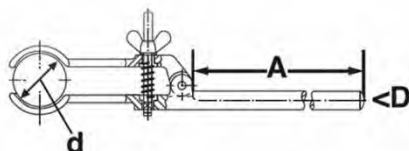
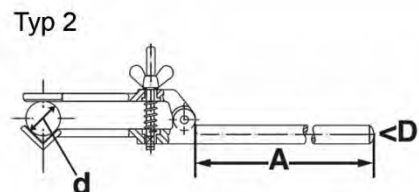
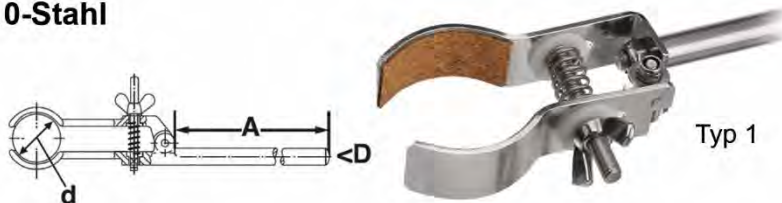
Stativklemme Standard DIN 12894, 18/10-Stahl

Finger mit Kork

Retort clamp standard DIN 12894, 18/10 stainless steel

Finger with cork

Material	A	D	d	Typ	Art.-Nr.
18/10-Stahl	150	12	25	1	5401
18/10-Stahl	150	12	40	1	5402
18/10-Stahl	150	12	60	1	5403
18/10-Stahl	180	12	80	1	5404
18/10-Stahl	180	12	100	1	5450
18/10-Stahl	180	12	120	1	5451
18/10-Stahl	180	12	150	1	5452
18/10-Stahl	150	12	25	2	5406
18/10-Stahl	150	12	40	2	5407
18/10-Stahl	150	12	60	2	5408
18/10-Stahl	180	12	80	2	5409



Stativklemme Standard DIN 12894

- T-Guss verchromt
- Stahl verzinkt
- Finger mit Kork

Retort clamp standard DIN 12894

- Malleable cast iron chromium plated
- Steel zincked
- Finger with cork

Material	A	D	d	Art.-Nr.
T-Guss verchromt	150	12	25	5461
T-Guss verchromt	150	12	40	5462
T-Guss verchromt	150	12	60	5463
Stahl verzinkt	180	12	80	5464
Stahl verzinkt	180	12	100	5480
Stahl verzinkt	180	12	120	5481
Stahl verzinkt	180	12	150	5482

Stativklemme Standard

Spannweite d durch 2 Stellschrauben unabhängig voneinander regelbar ()

- Laboral/PVC
- 18/10-Stahl/Silikon

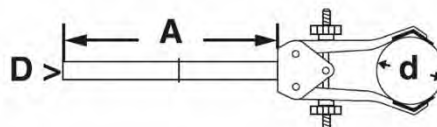
Retort clamp standard

Span width d independently adjustable by 2 regulating screws ()

- Laboral/PVC
- 18/10 steel/silicone

Material	A	D	d	Artikel Nr.
Laboral/PVC	125	8	8-30	B08235037
18/10-Stahl/Silikon	125	8	8-30	B08307036*
Laboral/PVC	140	12	15-65	B08257658
18/10-Stahl/Silikon	140	12	20-75	B08294075*
Laboral/PVC	140	12	22-70	B08301071*

PVC = Polyvinylchlorid / polyvinyl chloride, -20/+80 °C





5551

Stativklemme 3 Finger, 18/10-Stahl

Finger mit Silikonüberzug

Retort clamp 3 prongs, 18/10 stainless steel

Finger with silicone-coating

Material	A	D	d	Artikel Nr.
18/10-Stahl	190	12	0-80	5551
18/10-Stahl	190	12	0-120	5420

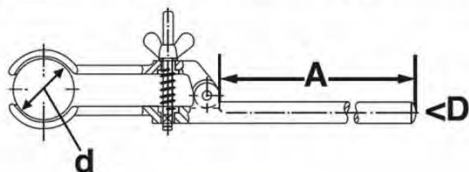


5420

Stativklemme 3 Finger, Aluminium

Retort clamp 3 prongs, aluminium

Material	A	D	d	Artikel Nr.
Alu/PVC	140	8	0-70	5562
Alu/Kork	140	8	0-100	5565
Alu/PVC	130	10	0-125	5566



5566



5562



5565



Stativklemme 3 Finger, Laboral / PVC

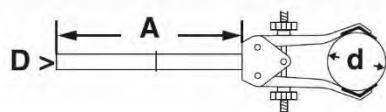
Spannweite d durch 2 Stellschrauben unabhängig voneinander regelbar.

Retort clamp 3 prongs, laboral / PVC

Span width d independently adjustable by 2 regulating screws.

Material	A	D	d	Artikel Nr.
Laboral/PVC	140	12	12-100	B08256108

PVC = Polyvinylchlorid / polyvinyl chloride, -20/+80 °C



3 Finger Klemme mit Schaft

Aluminium verchromt, Finger PVC beschichtet
Spannweite d durch 2 Stellschrauben unabhängig voneinander regelbar.

3 finger clamp with shaft

Aluminium chromium plated, finger PVC coated
Span width d independently adjustable by 2 regulating screws

Material	A	D	d	Art.-Nr.
Alu verchromt	150	10	0-35	5626
Alu verchromt	150	10	0-60	5627

PVC = Polyvinylchlorid / polyvinyl chloride, -20/+80 °C



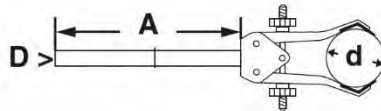
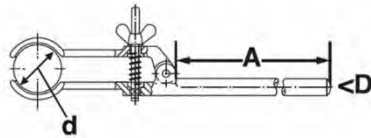
Stativklemme 4 Finger, 18/10-Stahl

Finger mit Silikonüberzug

Retort clamp 4 prongs, 18/10 stainless steel

Finger with silicone-coating

Material	A	D	d	Typ	Art.-Nr.
18/10-Stahl	150	12	0-120	1	5423
18/10-Stahl	190	12	20-100	2	5553
18/10-Stahl	190	12	50-150	2	5554



Stativklemme 4 Finger, 18/10-Stahl/Silikon

Spannweite d durch 2 Stellschrauben unabhängig voneinander regelbar.

Retort clamp 4 prong, 18/10 steel/silicone

Span width d independently adjustable by 2 regulating screws.

Material	A	D	d	Artikel Nr.
18/10-Stahl/Silikon	140	12	35-100	B08297100

Mikroklemme, 18/10-Stahl

Typ 1+2: Finger mit Kork

Typ 3: Finger mit Silikon

Clamp micro, 18/10 stainless steel

Type 1+2: Finger with cork

Type 3: Finger with silicone

Material	A	D	d	Typ	Art.-Nr.
18/10-Stahl	150	10	15	1	5400
18/10-Stahl	150	10	15	2	5405
18/10-Stahl	150	10	0-20	3	5415

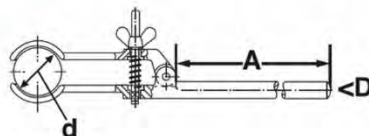
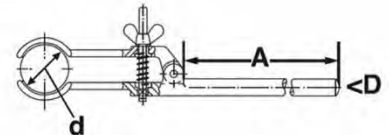
5400



5405



5415



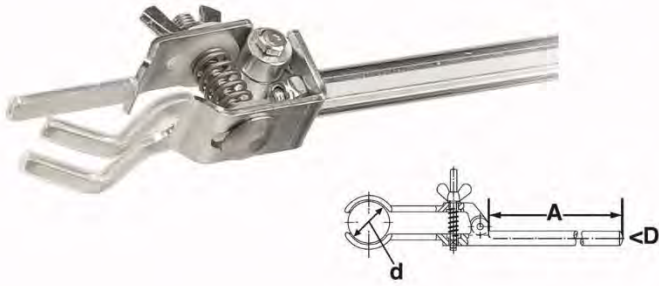
Mikroklemme, T-Guss

T-Guss grün lackiert, Finger mit Kork.

Clamp micro, malleable cast iron

Malleable cast iron green varnished, finger with cork.

Material	A	D	d	Art.-Nr.
T-Guss	150	12	15	5460



Mikroklemme, Stahl verzinkt

Finger mit Silikon

Clamp micro, steel zinced

Finger with silicone

Material	A	D	d	Art.-Nr.
Stahl verzinkt	150	12	0-20	5475

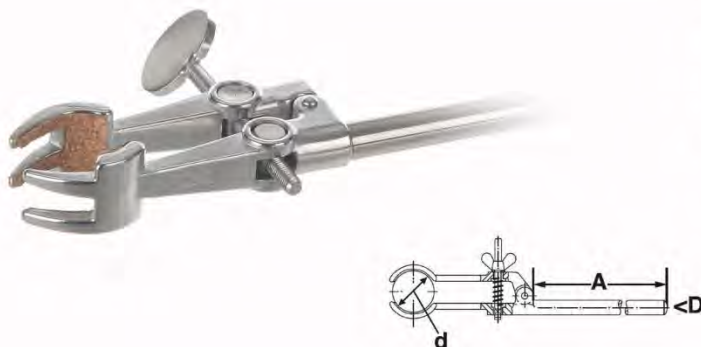
Universalklemme DIN 12894, Aluminium

Finger mit Kork

Universal clamp DIN 12894, aluminium

Finger with cork

Material	A	D	d	Art.-Nr.
Aluminium	180	12	0-80	5444



Universalklemme DIN 12894, 18/10 Stahl

Finger mit Kork

Universal clamp DIN 12894, stainless steel

Finger with cork

Material	A	D	d	Artikel Nr.
18/10-Stahl	150	12	0-80	5425

Bürettenklemme

- * 18/10 -Stahl
- * Stahl verzinkt
- * Finger mit Silikonüberzug

Burette clamp

- * 18/18 stainless steel
- * steel zinced
- * Finger with silicone-coating

Material	d	Typ	Artikel Nr.
18/10-Stahl	0-20	1	5416
18/10-Stahl	0-20	2	5417
Stahl verzinkt	0-20	1	5476
Stahl verzinkt	0-20	2	5477

Typ 1



Typ 2



Stativklemme MAXI

- Stahl verchromt
- Finger mit Fiberglass-Überzug
- Gesamtlänge 400 mm
- Schaftlänge 210 mm

Retort clamp MAXI

- Steel chromium plated
- Finger covered with stabilised glass fibre
- Total length 400 mm
- Shaft length 210 mm

Material	A	d	Artikel Nr.
Stahl verchromt	210	80–180	5567

Lieferungsumfang ohne Glasgefäß / glass jar is no included



Kettenklemme 18/10-Stahl

Kette 70 cm, Silikonüberzug

Chain clamp, 18/10 stainless steel

Chain 70 cm, silicone coating

Material	A	D	d	Artikel Nr.
18/10-Stahl	250	12	50–160	5424

Lieferungsumfang ohne Glasgefäß / glass jar is no included

Kettenklemme Stahl verzinkt

Kette 70 cm, Silikonüberzug

Chain clamp, steel zincked

Chain 70 cm, silicone coating

Material	A	D	d	Artikel Nr.
Stahl	250	12	50–160	5485

Lieferungsumfang ohne Glasgefäß / glass jar is no included



Kühlerklemme, Temperguss verchromt

Verstellbar um 360°, Silikonüberzug

Condenser clamp, malleable cast iron

chromium plated

Swivel type, 360°, silicone coating

Material	A	D	d	Artikel Nr.
T-Guss verchromt	150	10	50–100	5474

Lieferungsumfang ohne Glasgefäß / glass jar is no included



Bürettenhalter, Aluminium, mit Muffe

PVC Rollen, Rollenabstand 170 mm

Burette-holder, aluminium, with bosshead

PVC rolls, distance between rolls: 170 mm

Material	d	Artikel Nr.
Alu	0-13	5600

Büretten- und Thermometerklemme

AUTOMATIC mit Muffe (13,5 mm)

Aluminium verchromt, selbstspannend

Burette and thermometer clamp

AUTOMATIC with bosshead (13,5 mm)

Aluminium chromium plated, self-closing



Material	D	d	Winkel	Artikel Nr.
Alu verchromt	13,5	0-25	90	5625

Büretten- und Thermometerklemme

AUTOMATIC mit Schaft

Aluminium verchromt, selbstspannend

Burette and thermometer clamp

AUTOMATIC with shaft

Aluminium chromium plated, self-closing



Material	A	D	d	Artikel Nr.
Alu verchromt	115	8	0-25	5624

Thermometerklemme

mit verstellbarer Muffe (16,5 mm)

Aluminium verchromt

Thermometer clamp

with swivelling bosshead (16,5 mm)

Aluminium chromium plated



Material	D	d	Winkel	Artikel Nr.
Alu verchromt	16,5	6-15	0-360	5621

Bürettenklemme mit Muffe (13,5 mm)

Aluminium verchromt

Burette clamp with bosshead (13,5 mm)

Aluminium chromium plated



Material	D	d	Winkel	Artikel Nr.
Alu verchromt	13,5	4-20	90	5622

Bürettenklemme mit Schaft

Aluminium verchromt

Burette clamp with shaft

Aluminium chromium plated

Material	A	D	d	Artikel Nr.
Alu verchromt	130	10	4–20	5623



Büretten- und Kolbenklemme mit verstellbarer Muffe

Aluminium verchromt, Finger PVC beschichtet

Burette and condenser clamp with swivelling bosshead

Aluminium chromium plated, finger PVC coated

Material	D	d	Winkel	Artikel Nr.
Alu verchromt	16,5	12–45	0–360	5630

PVC = Polyvinylchlorid / polyvinyl chloride, -20 / +80 °C

Büretten- und Reagenzglasklemme mit Muffe

Aluminium verchromt, Finger PVC beschichtet

Burette and test tube clamp with bosshead

Aluminium chromium plated, finger PVC coated

Material	D	d	Winkel	Artikel Nr.
Alu verchromt	13,5	7–25	90	5631

PVC = Polyvinylchlorid / polyvinyl chloride, -20 / +80 °C



Büretten- und Kolbenklemme mit Schaft

Aluminium verchromt, Finger PVC beschichtet

Burette and condenser clamp with shaft

Aluminium chromium plated, finger PVC coated

Material	A	D	d	Artikel Nr.
Alu verchromt	130	10	12–45	5628
Alu verchromt	130	10	7–25	5629

PVC = Polyvinylchlorid / polyvinyl chloride, -20 / +80 °C

Laboring

für Erlenmeyerkolben und Flaschen

Stahl, PVC beschichtet

Stabilizing ring

for Erlenmeyers and flasks

Steel, PVC coated

Material	d	g	Artikel Nr.
Stahl	50	207	5660
Stahl	70	340	5661
Stahl	100	470	5662



flexibler Schaft
flexible shaft



8580



B08303033



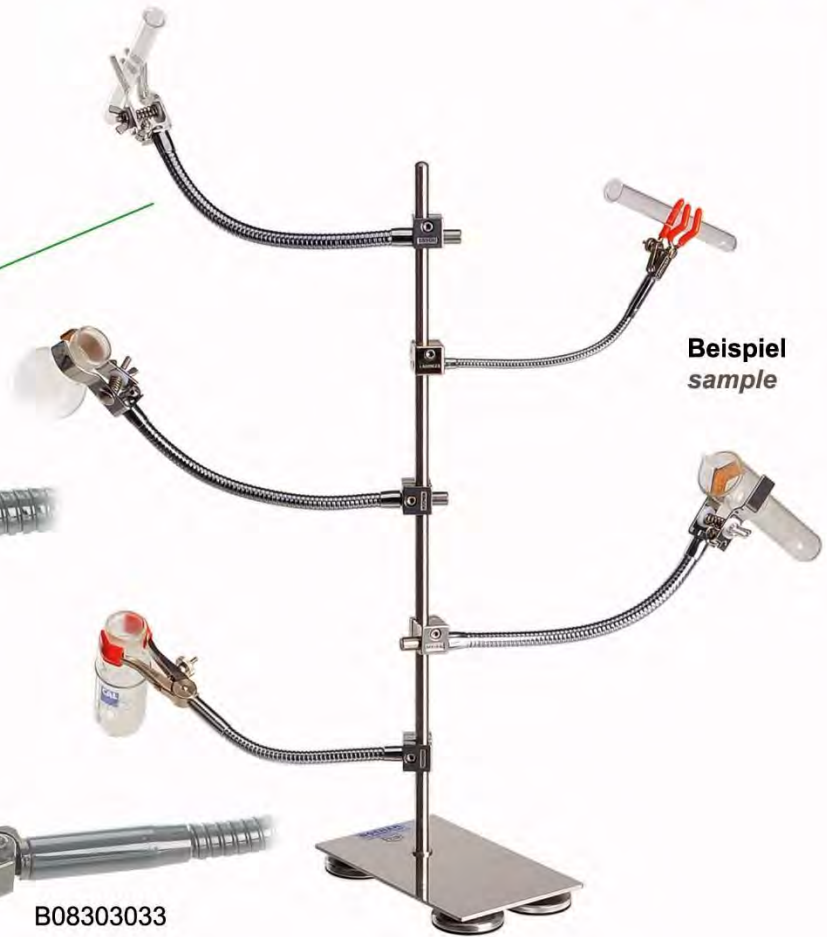
5830



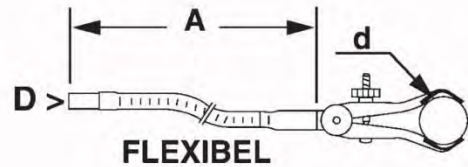
5840



B08309658



Beispiel
sample



Stativklemme mit flexiblem Schaft

Schaft vernickelt, Finger mit Silikon-, PVC-Überzug oder Kork

Retort clamp with flexible shaft

Shaft nickel plated, finger with silicone, PVC-coating or cork

Material	A	D	d	Artikel Nr.
18/10-Stahl	290	12	0–20	5850
Laboral	220	8	0–30	B08303033
18/10-Stahl	290	12	40	5830
18/10-Stahl	290	12	40	5840
Laboral	225	12	15–65	B08309658

PVC = Polyvinylchlorid / polyvinyl chloride, -20/+80 °C

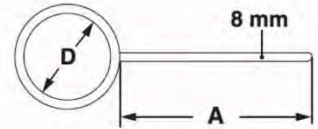
Stativringe

- 18/10-Stahl
- Stahl verzinkt

Retort rings

- 18/10 stainless steel
- Steel zincked

Material	A	D	Typ	Artikel Nr.
18/10-Stahl	160	50	1	5500
18/10-Stahl	200	70	1	5501
18/10-Stahl	220	100	1	5502
18/10-Stahl	220	120	1	5503
18/10-Stahl	220	140	1	5504
Stahl verzinkt	160	50	1	5580
Stahl verzinkt	200	70	1	5581
Stahl verzinkt	220	100	1	5582



geschlossen
closed



geschlossen mit Muffe
closed with bosshead



Stativringe

- 18/10-Stahl
- Stahl verzinkt

Retort rings

- 18/10 stainless steel
- Steel zincked

Material	A	D	Typ	Artikel Nr.
18/10-Stahl	70	50	2	5500M
18/10-Stahl	70	70	2	5501M
18/10-Stahl	70	100	2	5502M
18/10-Stahl	70	120	2	5503M
18/10-Stahl	70	140	2	5504M

Stativringe

- 18/10-Stahl
- Stahl verzinkt

Retort rings

- 18/10 stainless steel
- Steel zincked

Material	A	D	Typ	Artikel Nr.
18/10-Stahl	160	50	3	5510
18/10-Stahl	200	70	3	5511
18/10-Stahl	220	100	3	5512

offen
open



Tiegel-Stativring

Zum Haltern von Tiegeln beim Erhitzen über einer Gasflamme

- Verstellbare Tiegelhalterung 0-70 mm, Haltestäbe verschiebbar
- Haltestäbe: Keramikstäbe „Degussit“ (max. 2030°C)

Crucible retort ring

For clamping of crucibles for heating over a gas flame

- Oriental clamp for crucibles 0-70 mm, rods can be moved
- Clamping rods: ceramic rods „Degussit“ (max. 2030°C)

Material	D	Artikel Nr.
18/10-Stahl	0-70	5505

Hält und hält ...

Modularer und stabiler Gestellbau
für Labor und Technikum
*Modular and robust framework
for laboratories and pilot plant station*

Last and last and last...

Schwerstativgestelle <i>Robust framework</i>	57
Verbinder, Fittings, Rohre & Schellen <i>Connectors, fittings, tubes & clips</i>	64
Aluminium-Gestell & Komponenten <i>Aluminium-Frame & Components</i>	64
Halteungen & Zubehör <i>Clamps & accessories</i>	69



Edelstahlrohre/Plastikstopfen

Oberfläche geschliffen, Außendurchmesser 26,9 mm (3/4").
Die Katalognummer durch Rohrlänge ergänzen (500–0000 mm).
Wandstärke 2,0 mm. Preis pro Meter.
Plastikstopfen: Verschluss für Gestellrohr.

Tubes stainless steel/Plastic caps

Grinded surface. Outside diameter 26,9 mm (3/4").
Add the catalogue no. with the length (500–0000 mm).
Wall thickness 2,0 mm. Price per meter.
Plastic caps: Closure for frame tubes.

Material	A	AD/OD	Artikel Nr.
18/10-Stahl	variabel	26,9	500
PE		26,9	501

AD = Außendurchmesser / OD = Outer diameter
PE = Polyethylen / polyethylene, -40 / +80 °C



Schraubroherschellen 18/10-Stahl

Mit Keramikeinlage und Fitting.
Für Rohre und zylindrische Gefäße.
Schaft bitte separat bestellen.

Support clips, 18/10 stainless steel

Coated with ceramic inside. With fitting.
For tubes and cylindrical vessels.
Please order shaft separately.

Material	AD/OD	Artikel Nr.
18/10-Stahl	25–28	590
18/10-Stahl	31–35	591
18/10-Stahl	40–44	592
18/10-Stahl	54–58	593
18/10-Stahl	58–61	594
18/10-Stahl	73–78	595
18/10-Stahl	85–90	596
18/10-Stahl	100–104	597
18/10-Stahl	108–115	598
18/10-Stahl	125–130	599
18/10-Stahl	133–140	600

Rohrstativ 18/10-Stahl

Typ 1: Rohrstativ V (2 Schenkel in V-Form)
Typ 2: Rohrstativ H (Schenkel in H-Form, Brücke variabel)

Base frame "tube", 18/10 stainless steel

Typ 1: base frame tube V (2 legs, form V)
Typ 2: base frame tube H (legs form H, bridge variable)

Material	A*	B	T	H	Typ	Art.-Nr
18/10-Stahl	400	600	400	1000	1	5645
18/10-Stahl	600	500	600	1000	2	5646

A* = alle Längen können individuell bestimmt werden
A* = all length can be defined individually
(Lieferumfang ohne Glasgefäß, Metallbecher & Klemmen)
(Not included in delivery: glass reactor, metal beaker & clamps)



Rohrverbinder, T-Guss, verzinkt

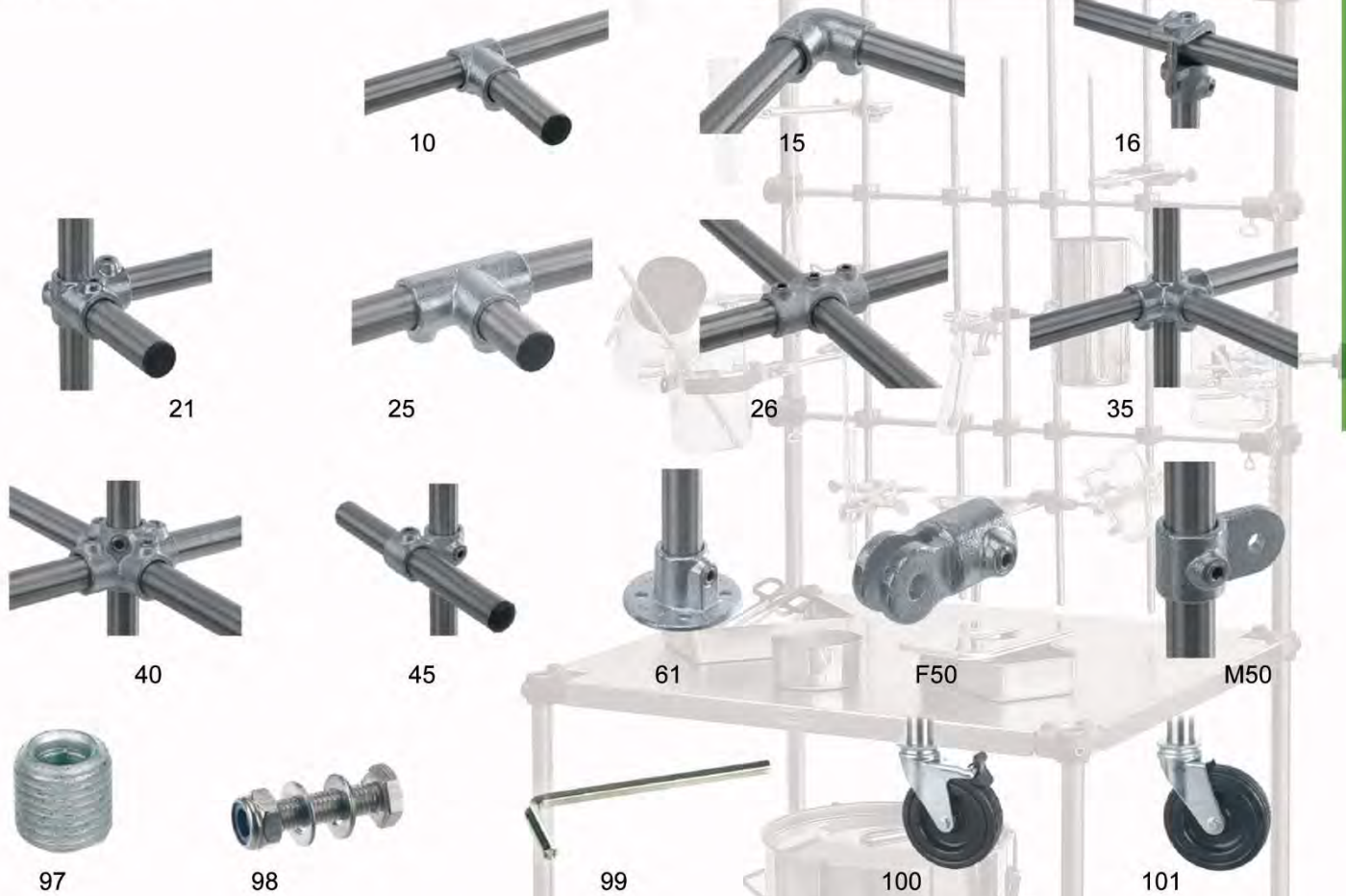
für 26,9 mm Rohr (3/4"), Artikelnr. 500

AD = Außendurchmesser

Tube connectors, cast iron, zinc-plated coating

for 26,9 mm tubes (3/4"), article no. 500

OD = Outer diameter



Material	AD # OD #	Rohre tubes	Abgänge Outlets	Durchgänge Channels	Name	Artikel Nr.
T-Guss	26,9	2	1	1	90° Verbinder / 90° Single socket tee	10
T-Guss	26,9	2	2	0	90° Ellbogenverbinder / 90° Elbow	15
T-Guss	26,9	2	0	1	90° Aufsteckverbinder / Clamp on tee	16
T-Guss	26,9	3	2	1	90° Eckverbinder / Side outlet tee	21
T-Guss	26,9	3	3	0	90° T-Verbinder / Three socket tee	25
T-Guss	26,9	3	2	1	Kreuzverbinder / Two socket cross	26
T-Guss	26,9	4	3	1	Kreuzverbinder / Three socket cross	35
T-Guss	26,9	5	4	1	Kreuzverbinder / Four socket cross	40
T-Guss	26,9	2	0	2	Kreuzverbinder / Crossover	45
T-Guss	26,9	1	1	0	Wandbefestigung / Flange	61
T-Guss	26,9	1	1	0	Schwenkanschluss für kombinierten Rohrverbinder / Female single swivel member	F50
T-Guss	26,9	1	0	1	Schwenkanschluss für kombinierten Rohrverbinder / Male single swivel socket member	M50
Stahl					Stellschraube / (Set) Screws	97
Stahl	M 10				Schraube / Screws	98
Stahl					6-Kant-Schlüssel / Hex key	99
Stahl	26,9	1	1	0	Lenkrolle D100 mit Feststeller / Guide roll D100, lockable	100
Stahl	26,9	1	1	0	Lenkrolle D100 / Guide roll D100	101

Rohrverbinder-Gelenk

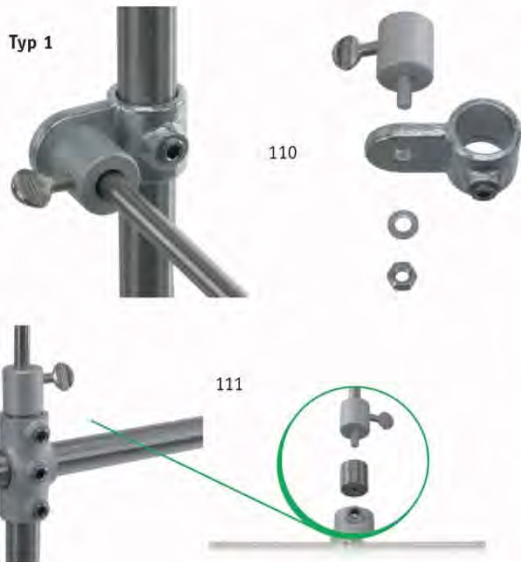
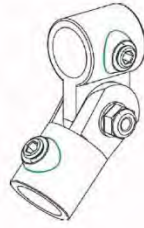
Verbindet 26,9 mm Rohre miteinander.
1 x F50, 1 x M50, 1 x 98

Tube connector joint

Connects 26,9 mm tubes
1 x F50, 1 x M50, 1 x 98

Material	AD/OD	Artikel Nr.
T-Guss	26,9	112

AD = Außendurchmesser / OD = Outer diameter



Fittings für DIN-Stativmaterial

Kombiniert 26,9 mm Rohre mit 12/13 mm DIN-Stativstäben.

Typ 1 (110): Bestehend aus Fitting (Stahl), Rohrverbinder M50 (T-Guss), Mutter und Unterlegscheibe.

Typ 2 (111): Bestehend aus Fitting (Stahl) und Verbindungsstück (Stahl). Rohrverbinder/Kreuzverbinder 26,

Stativstab und Edelstahlrohr nur zu Demonstrationszwecken abgeb.

Fittings for DIN support material

Combines 26,9mm tubes with 12/13mm DIN rods.

Type 1 (110): Consists in fitting (steel), tube connector M50 (cast iron), screw nut and grommet.

Type 2 (111): Consists in fitting (steel) and connecting workpiece (steel). Tube connector 26,

Rod and stainless steel tube are shown for demonstration reasons

Material	AD/OD	Typ	Artikel Nr.
T-Guss/Stahl	26,9/12-13	1	110
Stahl	26,9/12-13	2	111

AD = Außendurchmesser / OD = Outer diameter

Rohrschelle/Reduzierschellen, 18/10-Stahl

Typ 1: Ø identische Rohre

Typ 2: Ø unterschiedliche Rohre

Typ 3: Ø unterschiedliche Rohre

Mounting clips/Reducer, 18/10 stainless steel

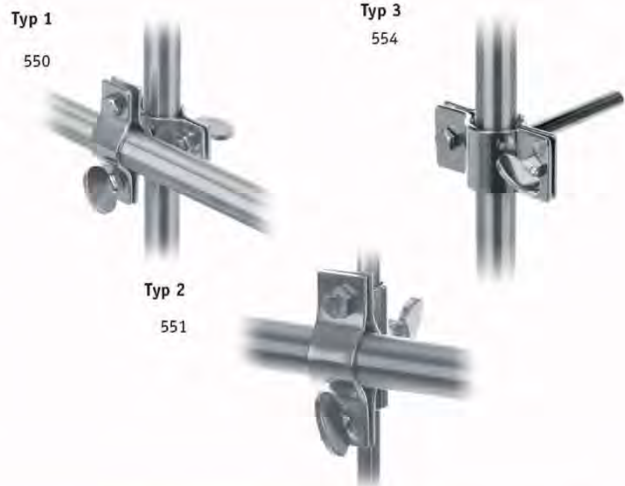
Type 1: Ø identical tubes

Type 2: Ø different tubes

Type 3: Ø different tubes

Material	AD/OD	D	Typ	Art.-Nr.
18/10-Stahl	26,9	26,9	1	550
18/10-Stahl	26,9	15	2	551
18/10-Stahl	26,9	13	2	552
18/10-Stahl	26,9	12	2	553
18/10-Stahl	26,9	12	3	554

AD = Außendurchmesser / OD = Outer diameter



Schaft M10, 18/10-Stahl

Für Schraubroherschellen Artikelnummern 590, 591, etc.

Shaft M10, 18/10 stainless steel

For support clips with article numbers 590, 591, etc.

Material	A	AD/OD	Art.-Nr.
18/10-Stahl	150	15	580
18/10-Stahl	250	15	581
18/10-Stahl	300	15	582
18/10-Stahl	350	15	583
18/10-Stahl	400	15	584

AD = Außendurchmesser / OD = Outer diameter



Aluminiumgestell, fahrbar (Beispiel)

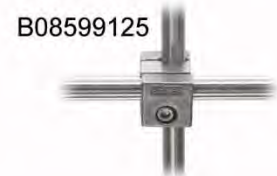
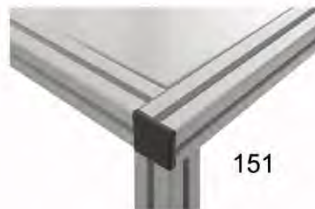
Aluminium (Al Mg Si 0,5 F25)

Edelstahl-Stativgitter d=12 mm (25 x 25 cm)
 Stativstäbe (Seite 15 im Katalog)
 Muffen, Verbinder
 2 Edelstahlplatten 500 x 500 mm

Aluminium frame, mobile (Sample)

Aluminium (Al Mg Si 0,5 F25)

Stainless steel frame d=12 mm (25 x 25 cm)
 Rods (page 15 in this catalogue)
 Bossheads, Connectors
 2 stainless steel plates 500 x 500 mm



Komponenten für Aluminium-Gestell auf Anfrage

Components for aluminium frame on demand

159



Material	Name	Artikel Nr.
Aluminium / Aluminium	Profilrohr 40 x 40 / Special section tube 40 x 40	150
Kunststoff / Plastic	Abdeckkappe / Cover cap	151
Stahlblech verzinkt / zincd steel sheet	Lenkrolle/ Guide roll	152
Stahlblech verzinkt / zinked steel sheet	Lenkrolle, feststellbar / Guide roll, lockable	153
Stahl / Steel	Zylinderkopfschraube / Cylinder head screw	154
Stahl / Steel	Verbinder / Connector	155
Stahl / Steel	Gewindeinsatz / Thread insert	156
Stahl / Steel	Nutsteine M8 / M8 slot nuts	157
Stahl / Steel	Schlüssel für Nutsteine / Key for slot nuts	158
Stahl / Steel	Adapter / Adapter d=12 mm	B08599125
Stahl / Steel	Schlüssel für Adapter / Key for adapter	B08405902
18/10-Stahl / 18/10 steel	Edelstahlplatte / Stainless steel plate 500 x 500 mm	159

PF-Laborflansch-Dreifachhalter

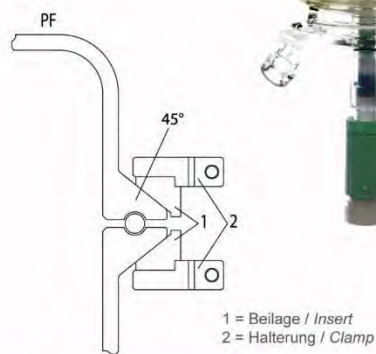
Haltervorrichtung für Schott Labor-Planflansch zur wechselweisen Abnahme von Gefäß und Deckel. Mit diesem Spezial-Schnellverschluss werden sowohl die beiden Laborplanflansche von Reaktionsgefäß und Planschliff-Deckel miteinander verbunden als auch das Reaktionsgefäß und/oder der Planschliff-Deckel individuell gehalten. (optimaler Flanschwinkel 45°) Ohne Zubehör. Schaft 15/26,9 mm Durchmesser.

PF-laboratory-flange triple clamp

Holder for Schott laboratory flat flanges to change the vessel and the lid alternating. This special quick-release fastener ensures that the two laboratory flat flanges of reaction tube and flat flange lid are connected and, in addition, that the reaction tube and/or flat flange lid are held individually. (optimal flange angle 45°) Without accessories. Rod 15/26,9 mm diameter.

Material	A	AD/OD	Artikel Nr.
18/10-Stahl	100	15	17021
18/10-Stahl	120	15	17022
18/10-Stahl	150	15	17023
18/10-Stahl	200	26,9	17024

AD = Außendurchmesser / OD = outer diameter



Zentrierstativhalter

Schaft Ø 15 mm

Centering rod

Rod Ø 15 mm

Material	A	AD/OD	Artikel Nr.
18/10-Stahl	300	15	17031

AD = Außendurchmesser / OD = outer diameter

Haltegabel 18/10-Stahl

Mit Vertikal- und Zentrierhalter, Schaft 250 x 15 mm

Supporting fork 18/10 stainless steel

With vertical and centric holder, Shaft 250 x 15 mm

Material	A	a	AD/OD	Artikel Nr.
18/10-Stahl	400	250	15	17218

AD = Außendurchmesser / OD = outer diameter



PF-Labor-Planflansch- und KF-Kugelflansch-Halterung

Für Reaktoren und andere Apparate.
Bedienungsfreundlich durch Gelenkschrauben.
2 Modelle erhältlich:

Typ 1: Für Schott Labor-Planflansche (PF)
optimaler Flanschwinkel 45°

Typ 2: Für Schott Kugel-Flansch (KF)
Mit 2 Haltestativstangen 15 x 200 mm.

PF-laboratory flange and KF-support clamp

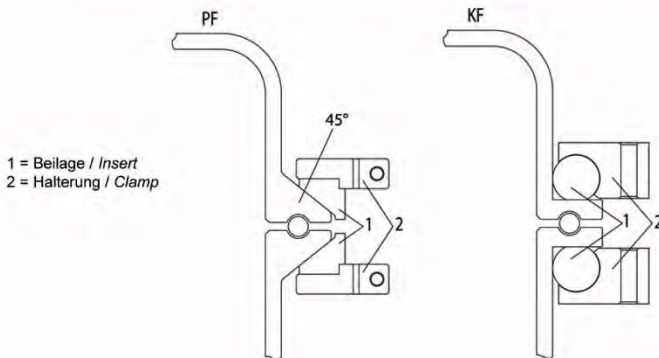
For reactors and other vessels.
User friendly through joint screws.
2 different models available

Type 1: For Schott laboratory flat flanges (PF)
optimal flange angle 45°

Type 2: For Schott "Kugel-Flanges" (ball and socket system) (KF)
With 2 support bars 15 x 200 mm.

Material	Typ	DN	Artikel Nr.
18/10-Stahl / PTFE	1	60	17200
18/10-Stahl / PTFE	1	100	17201
18/10-Stahl / PTFE	1	120	17202
18/10-Stahl / PTFE	1	150	17203
18/10-Stahl / PTFE	1	200	17204
18/10-Stahl / PTFE	2	100	17205
18/10-Stahl / PTFE	2	150	17206
18/10-Stahl / PTFE	2	200	17207

DN = Nennweite / diameter nominal PTFE = Polytetrafluorethylen / polytetrafluorethylene



PF-Labor-Planflansch- und KF-Kugelflansch-Halterung

Für Reaktoren und andere Apparate.
Bedienungsfreundlich durch Gelenkschrauben.
2 Modelle erhältlich:

Typ 1: Für Schott Labor-Planflansche (PF)

Typ 2: Für Schott Kugel-Flansch (KF)

Mit 2 Einhängebügeln für 26,9 mm Rohr.

PF-laboratory flange and KF-support clamp

For reactors and other vessels.
User friendly through joint screws.
2 different models available

Type 1: For Schott laboratory flat flanges (PF)

Type 2: For Schott "Kugel-Flanges" (ball and socket system) (KF)

With 2 supporting devices for 26,9 mm tubes.

Material	Typ	DN	Artikel Nr.
18/10-Stahl / PTFE	1	60	17210
18/10-Stahl / PTFE	1	100	17211
18/10-Stahl / PTFE	1	120	17212
18/10-Stahl / PTFE	1	150	17213
18/10-Stahl / PTFE	1	200	17214
18/10-Stahl / PTFE	2	100	17215
18/10-Stahl / PTFE	2	150	17216
18/10-Stahl / PTFE	2	200	17217



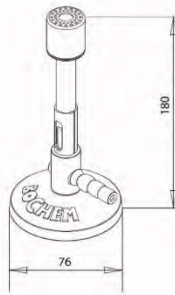
Bunsen. Brenner. *Burner.* Bochem !

Temperieren bis 1300 ° C
Maintaining temperature up to 1300 ° C

Gasbrenner 38
Gas burner

Zubehör 42
Accessories





Bunsenbrenner DIN 30665

Luftregulierung, max. 1300 °C
Rutschfester Gummibelag unter dem Fuß.

Bunsen burner DIN 30665

Air regulation, max. 1300 °C
Anti-slip rubber coating under the base.

Material	D	C	KW	Typ	mbar	g/h	Artikel Nr.
Ms-Ni	76	180	1,53	Erdgas	23	120	7000
Ms-Ni	76	180	2,36	Propan	60	180	7010

g/h = Verbrauch / consumption
mbar = Anschlussdruck / connecting pressure

Bunsenbrenner mit Nadelventil DIN 30665

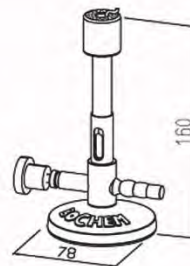
Luftregulierung, Zündflamme/Sparflamme, max. 1300 °C
Rutschfester Gummibelag unter dem Fuß.

Bunsen burner with needle valve DIN 30665

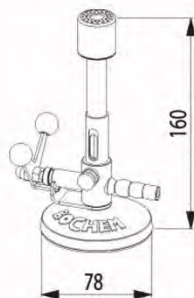
Air regulation, pilot flame, max. 1300 °C
Anti-slip rubber coating under the base.

Material	D	C	KW	Typ	mbar	g/h	Artikel Nr.
Ms-Ni	80	160	1,53	Erdgas	23	120	7330
Ms-Ni	80	160	2,36	Propan	60	180	7340

g/h = Verbrauch / consumption
mbar = Anschlussdruck / connecting pressure



Anleitungen als PDF zum Download auf www.Bochem.de
Download of operating manual at www.bochem.com



Bunsenbrenner mit Kipphahn

Luftregulierung, Zündflamme/Sparflamme, max. 1300 °C
Rutschfester Gummibelag unter dem Fuß.

Bunsen burner with stopcock

Air regulation, pilot flame, max. 1300 °C
Anti-slip rubber coating under the base.

Material	D	C	KW	Typ	mbar	g/h	Artikel Nr.
Ms-Ni	78	160	1,53	Erdgas	23	120	7050
Ms-Ni	78	160	2,36	Propan	60	180	7060

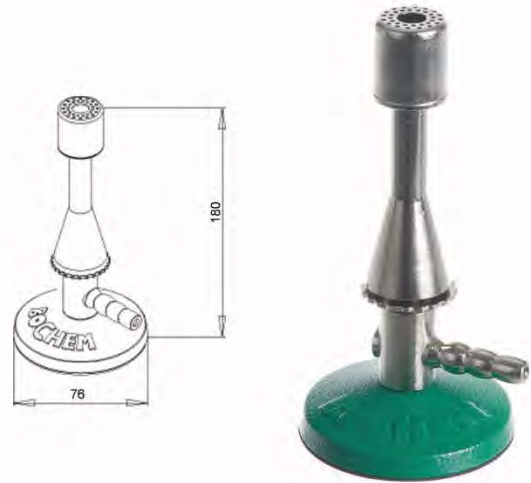
Teclubrenner DIN 30665

Luftregulierung, max. 1300 °C
Rutschfester Gummibelag unter dem Fuß.

Teclu burner DIN 30665

Air regulation, max. 1300 °C
Anti-slip rubber coating under the base.

Material	D	C	KW	Typ	mbar g/h	Artikel Nr.
Ms-Ni	76	180	1,53	Erdgas	23 120	7100
Ms-Ni	76	180	2,32	Propan	60 180	7110



Teclubrenner mit Nadelventil DIN 30665

Luftregulierung, Zündflamme/Sparflamme, max. 1300 °C
Rutschfester Gummibelag unter dem Fuß.

Teclu burner with needle valve DIN 30665

Air regulation, pilot flame, max. 1300 °C
Anti-slip rubber coating under the base.

Material	D	C	KW	Typ	mbar g/h	Artikel Nr.
Ms-Ni	76	180	1,53	Erdgas	23 120	7400
Ms-Ni	76	180	2,36	Propan	60 180	7410



Stellschraube / Nadelventil:
Feinregulierung der Gasflamme.
Armatur komplett aus Messing.

Adjusting screw / needle valve:
Fine-tuning of gas flame.
Valve completely made of brass.



Anleitungen als PDF zum Download auf www.Bochem.de
Download of operating manual at www.bochem.com

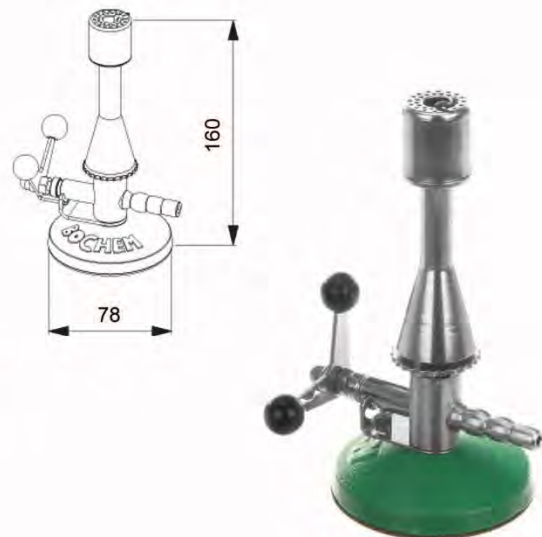
Teclubrenner mit Kipphahn

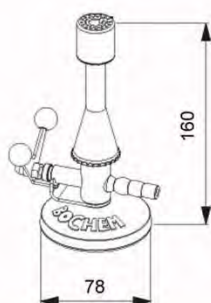
Luftregulierung, Zündflamme/Sparflamme, max. 1300 °C
Rutschfester Gummibelag unter dem Fuß.

Teclu burner with stopcock

Air regulation, pilot flame, max. 1300 °C
Anti-slip rubber coating under the base.

Material	D	C	KW	Typ	mbar g/h	Artikel Nr.
Ms-Ni	78	160	1,53	Erdgas	23 120	7150
Ms-Ni	78	160	2,36	Propan	60 180	7160





Allgasbrenner Teclu mit Kipphahn

Luftregulierung, max. 1300 °C
Rutschfester Gummibelag unter dem Fuß.

Multi-gas burner Teclu with stopcock

Air regulation, max. 1300 °C
Anti-slip rubber coating under the base.

Material	D	C	KW	Typ	mbar	Artikel Nr.
Ms-Ni	78	160	0,5-3	Allgas	5-100	7430



Anleitungen als PDF zum Download auf www.Bochem.de
Download of operating manual at www.bochem.com

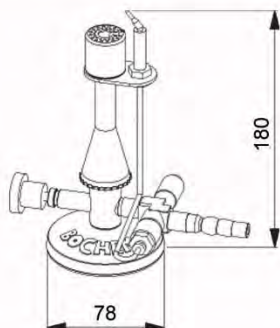
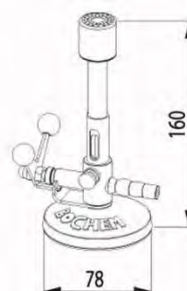
Allgasbrenner Bunsen mit Kipphahn

Luftregulierung, max. 1300 °C
Rutschfester Gummibelag unter dem Fuß.

Bunsen burner multi-gas with stopcock

Air regulation, max. 1300 °C
Anti-slip rubber coating under the base.

Material	D	C	KW	Typ	mbar	Artikel Nr.
Ms-Ni	78	160	0,5-3	Allas	5-100	7360



Sicherheitsbrenner mit Nadelventil

Thermo-Sicherheitselement
(Bimetall-Flammenfühler mit Magnetverschluss)
Luftregulierung, Zündflamme/Sparflamme, max. 1300 °C
Rutschfester Gummibelag unter dem Fuß.

Safety gas burner with needle valve

Thermo Safety-Element (Bimetal-flame-magnet breech)
Air regulation, pilot flame, max. 1300 °C
Anti-slip rubber coating under the base.

Material	D	C	KW	Typ	mbar	g/h	Artikel Nr.
Ms-Ni	78	180	1,53	Erdgas	23	120	7400S
Ms-Ni	78	180	2,36	Propan	60	180	7410S



Thermo Sicherheitselement:

Der Magnetverschluss wird über das Thermoelement gesteuert und öffnet oder schließt die Gaszufuhr.

Thermo safety element:

The magnet breech is managed by the Thermo safety element and opens or closes the gas supply.

Brennerkopf:

Thermoelektrische Zündsicherung.
Nach Verlöschen der Flamme schließt das Thermo Sicherheitselement die Gaszufuhr des Magnetverschlusses. Mit der Zündflamme wird die Hauptflamme gezündet.

Burner head:

Thermo electric safety pilot.
After extinction of the flame the thermo safety element closes the gas supply of the magnet breech. The pilot flame fires the main flame.

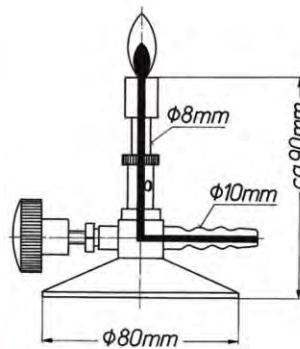
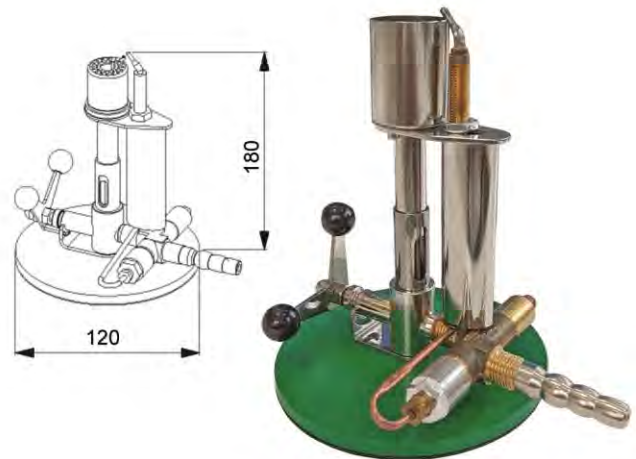
Sicherheitsbrenner JUMBO mit Kipphahn

Thermo Sicherheitselement
(Bimetall-Flammenfühler mit Magnetverschluss)
Luftregulierung, Zündflamme/Sparflamme, max. 1300 °C
Erdgas/Propangas/Butangas
Rutschfester Gummibelag unter dem Fuß.

Safety gas burner JUMBO with stopcock

Thermo Safety-Element (Bimetal-flame antenna magnet breech)
Air regulation, pilot flame, max. 1300 °C
Natural gas/propan gas/butane gas
Anti-slip rubber coating under the base.

Material	D	C	KW	Typ	mbar	g/h	Artikel Nr.
Ms-Ni	120	180	0,5-3	Erdgas	23	120	7511
Ms-Ni	120	180	0,5-3	Propan	60	180	7512



Mikrobrenner mit Nadelventil

Luftregulierung, max. 1000 °C
Rutschfester Gummibelag unter dem Fuß.

Micro burner with needle valve

Air regulation, max. 1000 °C
Anti-slip rubber coating under the base.

Material	D	C	KW	Typ	mbar	g/h	Artikel Nr.
Ms-Ni	80	90	0,35	Erdgas	23	120	7300
Ms-Ni	80	90	0,26	Propan	60	180	7310

Meker-Fisher-Brenner

Luftregulierung, Stellschraube für Gasregulierung,
Brennerkopf Ø 30 mm, max. 1300 °C
Rutschfester Gummibelag unter dem Fuß.

Meker-Fisher burner

Airregulation, gas regulation with swivel screw,
burner head Ø 30 mm, max. 1300 °C
Anti-slip rubber coating under the base.

Material	D	C	KW	Typ	mbar	Artikel Nr.
Ms-Ni	80	200	0,5-3	Allgas	5-100	7520





Sicherheits-Gasschlauch DIN 30664

Längeneempfehlung: 1 m, Preis pro Meter
Innendurchmesser x Wandstärke: 10 x 2 mm

Safety gas tube DIN 30664

Recommendation of length: 1 m, price per meter
Inner diameter x wall thickness: 10 x 2 mm

Material	Artikel Nr.
Kautschuk / cautchouc	7835

Schlauchschelle

Tubing Clamp

Material	Artikel Nr.
Stahl vernickelt / nickel plated	7760



Spiritusbrenner 18/10 Stahl

Inhalt 150 ml, regulierbar, inkl. Docht

Alcohol burner 18/10 stainless steel

Volume 150 ml, adjustable, incl. wick

Material	D	C	Artikel Nr.
18/10-Stahl / stainless steel	80	65	7200



Anleitungen als PDF zum Download auf www.Bochem.de
Download of operating manual at www.bochem.com

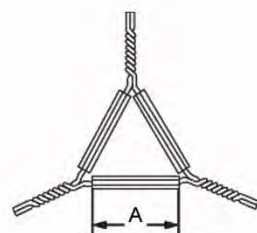
Docht für Spiritusbrenner

100 % Baumwolle

Wick for alcohol burner

100 % cotton

Material	A	Artikel Nr.
Baumwolle / cotton	1 m	7201



Lieferung ohne Dreifuß / delivery without tripod

Drahtdreiecke, Stahl verzinkt

mit Tonrohren

Triangles, steel zincked

with clay tubes

Material	A	Artikel Nr.
Stahl verzinkt / steel zincked	50	12701
Stahl verzinkt / steel zincked	60	12702
Stahl verzinkt / steel zincked	70	12703

Drahtnetze

mit Keramikzentrum

Wire gauzes

with ceramic center

Material	A	d	Artikel Nr.
Stahl / steel	120	85	12751
Stahl / steel	150	100	12752
Stahl / steel	200	135	12753



Lieferung ohne Dreifuß / delivery without tripod



Dreifüße

Typ 1: 18/10 Stahl: Füße verschweißt

Typ 2: Temperguss verzinkt: Füße abschraubbar

Tripods

Typ 1: Stainless steel: Welded feet

Typ 2: Tempered cast iron, zincked: Screwed feet

Material	C	D	Typ	Artikel Nr.
18/10-Stahl	180	100	1	5200
18/10-Stahl	210	120	1	5201
18/10-Stahl	210	140	1	5202
18/10-Stahl	240	160	1	5203
T-Guss verzinkt	180	100	2	5230
T-Guss verzinkt	210	120	2	5231
T-Guss verzinkt	210	140	2	5232
T-Guss verzinkt	240	150	2	5233

Gasanzünder PIEZO - Automatic

Form und Farbe können von der Abbildung abweichen

Gas lighter PIETO - automatic

form and colour can be different from the image

Material	A	Artikel Nr.
Kunststoff / plastic	225	7612



Gasanzünder inkl. Zündstein / Ersatz-Zündsteine (5 Stück)

Gas lighter incl. flint / extra flints (5 pcs.)

Material	A	Artikel Nr.
Stahl / steel	150	7610
Zündstein / flint		7620



Für alle die hoch hinaus wollen

Wackelfrei Heben und Senken
Lifting and lowering without shaking

*For those who wish to
reach the top.*

Labor - Hebebühnen 45
Lab jacks

Elektrische Hebebühne 49
Electrical lift





Ergonomischer Knopf,
abgerundet und
bedienfreundlich

*Ergonomic knob, rounded
and user friendly*



Verbesserte Scherentechnik
mit reduzierten Toleranzen

*Improved scissor technology
with reduced tolerances*

Labor-Hebebühnen STANDARD

Material:

- 18/10 Stahl
- Aluminium EPOXI pulverbeschichtet (grün)
- Aluminium eloxiert (blau)

Eigenschaften:

- Alle Modelle sind nach DIN 12897 gefertigt.
- Bei der Betriebslast unterscheiden wir zwischen der maximalen dynamischen Belastbarkeit (Kg max. dyn.) und nach der maximalen statischen Belastbarkeit (Kg max. stat.) der Hebebühne. Diese Normen entsprechen ebenfalls der DIN 12897.
- Kleinere Modelle bis 240 x 240 mm (Typ 1) haben ein einfaches Stellrad, mit der Hand zu bedienen.
- Bei den größeren Modellen* ab 300 x 300 mm (Typ 2) empfehlen wir die Nutzung einer Ratsche, die an einem speziellen Stellrad ansetzt. Ratsche inklusive (Artikel-Nr. 11088).

Lab-Jacks STANDARD

Material:

- 18/10 stainless steel
- Aluminium EPOXI powder coated (green)
- Aluminium anodized (blue)

Properties:

- All models are manufactured according to DIN 12897.
- With the operating load we differ between the maximal dynamic operating load (Kg max. dyn.) and the maximal static operating load (Kg max. stat.) of the lab jack. These norms are also according to DIN 12897.
- Smaller models up to 240 x 240 mm (Typ 1) have a simple adjusting wheel, which can be operated by hand.
- With the bigger models* from 300 x 300 mm on (Typ 2) we recommend the use of a ratchet, which connects with a special adjusting wheel. Ratchet included (article no. 11088)

11015
Aluminium EPOXI
pulverbeschichtet / powder coated



TYP 1



11016
Aluminium
eloxiert / anodized

Auch bei den Aluminium Modellen ist die Scherenkonstruktion aus 18/10 Stahl.
The scissor-construction is made of stainless steel, even with the aluminium models.

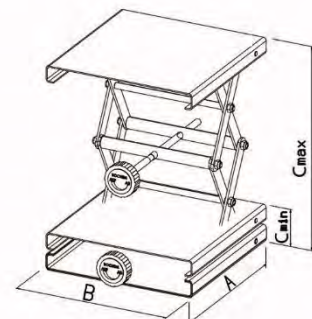


TYP 2

Ratsche inkl. bei den Modellen
Ratchet incl. with models
300 x 300 mm und 400 x 400 mm



Material	A	B	Cmin	Cmax	Kg		Typ	Gewinde	Artikelnr.
					MAX dyn	MAX stat			
Alu grün	100	100	55	120	5	10	1	M6 x 1,00	11015
Alu grün	160	130	60	275	7	30	1	M8 x 1,25	11020
Alu grün	200	200	60	275	7	30	1	M8 x 1,25	11030
Alu grün	240	240	60	275	7	30	1	M8 x 1,25	11040
Alu grün	300	300	90	470	12	60	2	M12 x 1,75	11080
Alu grün	400	400	90	470	15	60	2	M12 x 1,75	11090
18/10 Stahl	100	100	55	120	5	10	1	M6 x 1,00	11115
18/10 Stahl	160	130	60	275	7	30	1	M8 x 1,25	11120
18/10 Stahl	200	200	60	275	7	30	1	M8 x 1,25	11130
18/10 Stahl	240	240	60	275	7	30	1	M8 x 1,25	11140
18/10 Stahl	300	300	90	470	12	60	2	M12 x 1,75	11180
18/10 Stahl	400	400	90	470	15	60	2	M12 x 1,75	11190
Alu eloxiert	100	100	55	120	5	10	1	M6 x 1,00	11016
Alu eloxiert	160	130	60	275	7	30	1	M8 x 1,25	11021
Alu eloxiert	200	200	60	275	7	30	1	M8 x 1,25	11031
Alu eloxiert	240	240	60	275	7	30	1	M8 x 1,25	11041
Alu eloxiert	300	300	90	470	12	60	2	M12 x 1,75	11081
Alu eloxiert	400	400	90	470	15	60	2	M12 x 1,75	11091
Ratsche	190								11088





Labor-Hebebühnen MAXI

Material:

- 18/10-Stahl
- Aluminium EPOXI pulverbeschichtet (grün)

Eigenschaften:

- Die MAXI Labor-Hebebühnen bieten 30 % mehr Höhe durch eine erweiterte Schere.
- Höhenregulierung mit Hilfe eines Stellrads.
- Alle Modelle sind nach DIN 12897 gefertigt.
- Bei der Betriebslast unterscheiden wir zwischen der maximalen dynamischen Belastbarkeit (Kg max. dyn.) und nach der maximalen statischen Belastbarkeit (Kg max. stat.) der Hebebühne. Diese Normen entsprechen ebenfalls der DIN 12897.

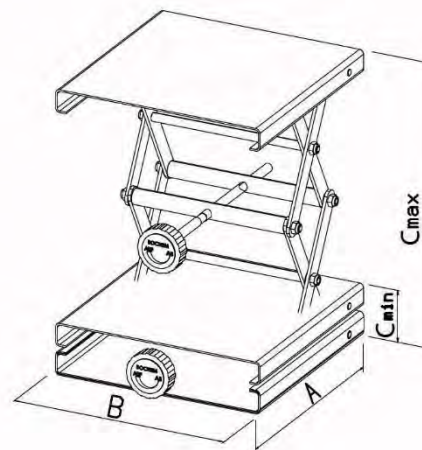
Lab jacks MAXI

Material:

- 18/10 stainless steel
- Aluminium EPOXI powder coated (green)

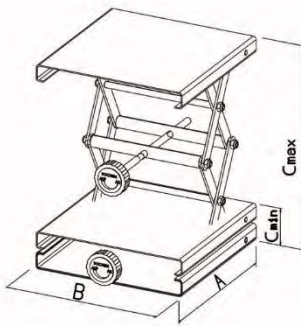
Properties:

- The MAXI lab jacks offer 30 % more height because of an amplified construction.
- Adjustment of height with the help of an adjusting wheel.
- With the operating load we differ between the maximal dynamic operating load (Kg max. dyn.) and the maximal static operating load (Kg max. stat.) of the lab jack. These norms are also according to DIN 12897.



Material	A	B	C	C		Kg	Kg	M	Artikelnr.
				MAX dyn	MAX stat				
18/10-STAHL / steel	160	130	75	400	7	30	M8 x 1,25	11122	
18/10-STAHL / steel	200	200	75	400	7	30	M8 x 1,25	11132	
ALU-GRÜN / green	160	130	75	400	7	30	M8 x 1,25	11022	
ALU-GRÜN / green	200	200	75	400	7	30	M8 x 1,25	11032	

Andere Größen auf Anfrage / other sizes on request



Drehknopf Edelstahl
button stainless steel

Labor-Hebebühnen mit Metallknopf

Besonderheiten:

- Autoklavierbar durch Metallknopf!!!
- Alle Modelle sind nach DIN 12897 gefertigt.
- Verbesserte Scherentechnik mit reduzierten Toleranzen
- Ergonomischer Knopf, abgerundet und bedienfreundlich
- Scherenkonstruktion aus 18/10 Stahl
- Bei der Betriebslast unterscheiden wir zwischen der maximalen dynamischen Belastbarkeit (Kg max. dyn.) und nach der maximalen statischen Belastbarkeit (Kg max. stat.) der Hebebühne. Diese Normen entsprechen ebenfalls der DIN 12897.

Lab jack with metal knob

Special feature:

- *Special feature: Autoclavable through metal knob!!!*
- *All models are manufactured according to DIN 12897.*
- *Improved scissor technology with reduced tolerances*
- *Ergonomic knob, rounded and user-friendly*
- *Scissor-type design made of 18/10 steel*
- *Regarding the operating load, we distinguish between maximum dynamic operating load (kg max dyn) and maximum static operating load (kg max stat) of the lab jack. These standards are also in line with DIN 12897.*



Autoklavierbar
durch Metallknopf !

Autoclavable through
metal knob !



Material	A	B	C _{min}	C _{max}	Kg		Typ	Artikelnr.
					MAX dyn	MAX stat		
18/10-STAHL	160	130	60	275	7	30	1	11123
18/10-STAHL	200	200	60	275	7	30	1	11133
18/10-STAHL	240	240	60	275	7	30	1	11143

Faltanbaug aus chemikalienbeständigem PUR

Corrugated bellows made of chemical resistant PUR



Funk - Fernbedienung:
außerhalb eines Laboranzug
verwendbar

Wireless remote control:
can be used outside of
a fume cupboard

Verstellbarer Endanschlag
Adjustable limit stop



Stufenlose elektrische Höhenverstellung: sanfter Start und Stopp

Continuous electrical height adjustment: smooth start and stop



Lift 240

Erste elektrische Hebebühne in Kompaktbauweise

Maße / Dimensions

Abmessungen (eingefahren) L x B x H / *Dimensions (retracted) L x W x H 240 x 240 x 1*

Höhe Max. / *max. height 300 mm*

Arbeitsfläche L x B / *Work space L x W 240 x 240 mm*

Gewicht / *Weight 6 kg*

Leistungsdaten / Performance data

Hubgeschwindigkeit / *Lifting speed 180 mm/min*

Min. – max. 320 mm/min

Hubweg Schere max. / *max. lifting of scissors 180 mm*

Tragkraft max. (dynamisch) / *max. load capacity (dynamic) 25 kg*

Motordaten / Motor data

Nenn Drehmoment / *Nominal torque 8 Nm*

Schutzart / *Degree of protection IP 30*

Energieversorgung / Energy supply

Versorgungsspannung Trafo / *Supply voltage transformer 100–240 VAC, 50/60 Hz*

Leistungsoutput / *Output 24 V*

Batterie Fernbedienung / *Battery remote control 3 V, Lithium Zelle/Cell CR2430*

Umgebungsbedingungen / Ambient conditions

Zulässige Umgebungstemperatur / *Permissible ambient temperature 5°C bis 45°C*

Lärmemission / *Noise emission < 40 dB (A)*

Material / Material

Arbeitsfläche / *Work space 18/10-Stahl / 18/10-steel*

Gehäuse / *Body 18/10-Stahl / 18/10-steel*

Faltanbaug / *Corrugated bellows PUR = Polyurethan*

Artikelnummer / Item number

Lift 240 mit FB und Schalter / *Lift 240 with RC and switch 11220*

Mögliches Einsatzgebiet Lift 240

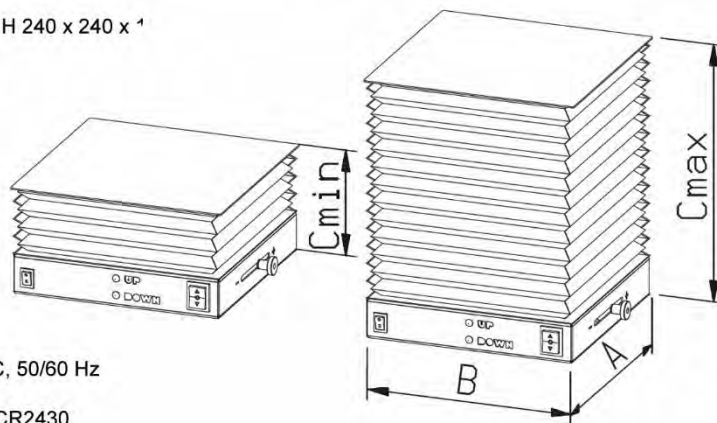
im Laborabzug.

Optional application of Lift 240

in a fume hood.

Lift 240

First electrical lab jack of compact design



Sieht nicht nur glänzend aus !

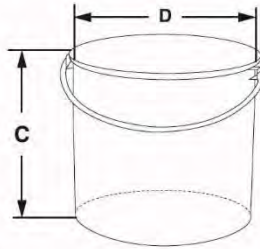
Vielseitig Lagern und Aufbewahren
Multi-purpose storing and keeping

Not only the look is brilliant !



Behälter & Töpfe <i>Containers & Pots</i>	51
Becher & Büchsen <i>Beaker & Dressing jars</i>	57
Schalen Eckig & rund <i>Bowls angular & round</i>	58
Schaufeln & Kellen <i>Scoops & Ladles</i>	64
Trichter <i>funnels</i>	66
Reagenzglasgestelle <i>Test tube stands</i>	68





Transportbehälter 18/10-Stahl

Mit Deckel und Henkel.

Container, 18/10 stainless steel

With lid and handle.

Material	C	D	Ltr	Artikel Nr.
18/10-Stahl	150	100	1	8300
18/10-Stahl	170	135	2	8301
18/10-Stahl	185	160	3	8302
18/10-Stahl	240	180	5	8304
18/10-Stahl	280	180	6	8305
18/10-Stahl	280	225	10	8307

Sicherheitstransportbehälter für Laborflaschen

8300SS: Laborflaschen 50–250 ml

8301SS: Laborflaschen 500–1000 ml

Mit Scharnier, Verschluss, Silikondichtung.

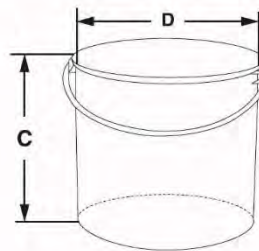
Safety transport container for laboratory flasks

8300SS: Laboratory flasks 50–250 ml

8301SS: Laboratory flasks 500–1000 ml

With hinge, lock and silicon seal.

Material	C	D	Ltr	Artikel Nr.
18/10-Stahl	140	100/130	1	8300SS
18/10-Stahl	250	130/160	2	8301SS
Silikon (Ersatz/Spare part)		130		18300SS
Silikon (Ersatz/Spare part)		160		18301SS

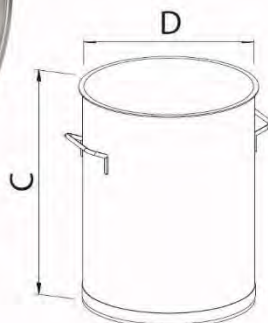


Transportbehälter (8340-48) & Deckel (8350-58)

Deckel bitte separat bestellen.

Container (8340-48) and lids (8350-58)

Please order lids separately.



Material	C	D	Ltr	Artikel Nr.
Behälter / Container				
18/10-Stahl	375	270	20	8340
18/10-Stahl	375	300	25	8341
18/10-Stahl	440	300	30	8342
18/10-Stahl	550	350	50	8344
18/10-Stahl	600	400	75	8346
18/10-Stahl	670	450	100	8347
18/10-Stahl	670	550	150	8348

Deckel / Lids

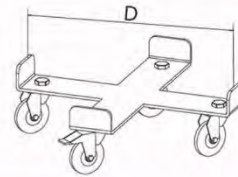
18/10-Stahl	270	8350
18/10-Stahl	300	8351
18/10-Stahl	300	8352
18/10-Stahl	350	8354
18/10-Stahl	400	8356
18/10-Stahl	450	8357
18/10-Stahl	550	8358

Rolli für Transportbehälter, 18/10-Stahl

Mit 4 Gummi-Lenkrollen, davon eine feststellbar.

Castor for transport container, 18/10 stainless steel

With 4 rubber guide rolls, 1 lockable.



Material	D(Rad/roll)	für/fits Art.-Nr.	Artikel Nr.
18/10-Stahl	70	8341/2	8341R
18/10-Stahl	70	8344	8344R
18/10-Stahl	70	8346	8346R
18/10-Stahl	100	8347	8347R
18/10-Stahl	100	8348	8348R



Spannklammern montiert

Für alle Transportbehälter, 3 Stück, (8300-07/8340-48)

Locking clamps mounted

For all container, 3 pieces, (8300-07/8340-48)

Material	Artikel Nr.
18/10-Stahl	8349

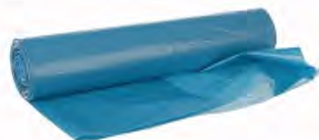
NO-DRIP Auslaufhahn 1/2" montiert

PTFE Dichtung, max. 260 ° C

NO-DRIP stopcock 1/2" mounted

PTFE seal, max. 260 ° C

Material	Artikel Nr.
18/10-Stahl	8359



PUSH Abfalleimer

PUSH safety litter box

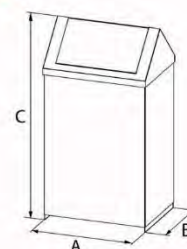
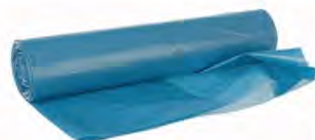
Material	D	C	Artikel Nr.
18/10-Stahl	350	740	12423
PVC (25 Stück / 25 pieces)			12421

Feuerhemmender Abfalleimer

Mit Schwingdeckel, Griffe rechts und links, jeweils + 25 mm,
PVC-Beutel Nr. 11421 (Set à 25 Stück)

Safety litter box

With swinging lid, handles left and right, each side + 25 mm
PCS-bag no. 11421 (set with 25 pieces)



Material	A	B	C	Artikel Nr.
18/10-Stahl	400	300	740	12422
PVC (25 Stück / 25 pieces)				12421



Kanister

Mit Schraubverschluss. Füllstutzen bitte separat bestellen.

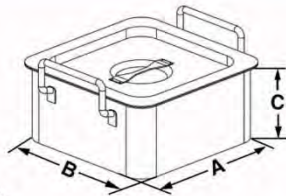
Canister

With screw closure. Please order filling tube separately.

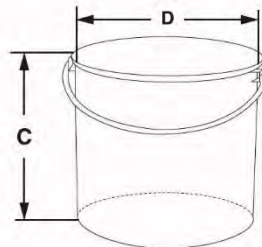


Material	A	B	C	Ltr	kg	Artikel Nr.
18/10-Stahl	275	169	470	20	4,0	11425
18/10-Stahl	275	169	275	10	2,7	11426
Füllstutzen/filling tube						11427

Wasserbad mit Deckel Water bath with lid



Material	A	B	C	Ltr	Artikel Nr.
18/10-Stahl	155	105	75	1,0	8461
18/10-Stahl	155	105	160	2,5	8463
18/10-Stahl	155	155	235	5,0	8466
18/10-Stahl	240	240	235	13,0	8468



Isolierbehälter doppelwandig mit Deckel

Stapelbar

Insulate container with lid, double wall

Stackable

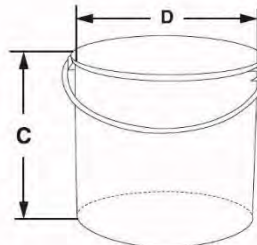
Material	C	D	Ltr	Artikel Nr.
18/10-Stahl	285	175/215	5	8081
18/10-Stahl	325	220/260	10	8082

Transportbehälter 18/10-Stahl

Mit 3 Spannverschlüssen, Deckel und Dichtungsring aus Silikon. Eventueller Über-/Unterdruck lässt sich durch ein Ventil im Deckel aufheben.

Transport container, 18/10 stainless steel

With 3 locking clamps, lid and silicone gasket. Possible over-/underpressure can be compensated through a valve in the lid.



Material	C	D	Ltr	Artikel Nr.
18/10-Stahl	160	240	6,5	8085
18/10-Stahl	250	240	10,5	8086
18/10-Stahl	230	300	15,5	8087



Eimer, graduert, und Deckel

Typ 1: Mit Bodenring zur besseren Handhabung.

Typ 2: Ohne Bodenring

Deckel bitte separat bestellen.

Graduierung pro Liter.

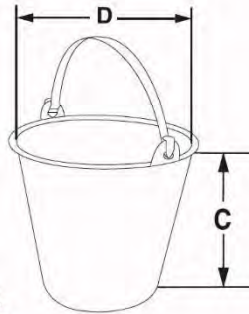
Buckets, graduated, and lids

Type 1: with base ring for better handling.

Type 2: without base ring

Please order lids separately.

Graduation per liter.



Bodenring / base ring



Material	C	D	Ltr	Typ	Artikel Nr.
Eimer / Buckets					
18/10-Stahl	235	280	10	1	8315
18/10-Stahl	270	300	12	1	8316
18/10-Stahl	305	310	15	1	8317
18/10-Stahl	190	260	6	2	8320
18/10-Stahl	210	285	8	2	8321
18/10-Stahl	235	280	10	2	8322
18/10-Stahl	270	300	12	2	8323
18/10-Stahl	305	310	15	2	8324
Deckel / Lids					
18/10-Stahl	280				8332
18/10-Stahl	300				8333
18/10-Stahl	310				8334



Transportkannen

Mit Henkel, Deckel und Ausguss.

Transport jugs

With handle, lid and spout.

Material	C	D	Ltr	Artikel Nr.
18/10-Stahl	275	175	5	8380
18/10-Stahl	350	220	10	8381
18/10-Stahl	440	270	20	8384

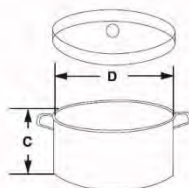
Messkanne, graduert, mit Ausguss und Kippgriff

Deckel bitte separat bestellen.

Measuring jug, graduated, with spout and tipping handle

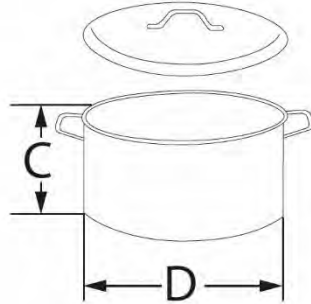
Please order lids separately.

Material	C	D	Ltr	Artikel Nr.
Kanne / Jug				
18/10-Stahl	260	240	10	8390
18/10-Stahl	300	270	15	8391
18/10-Stahl	400	270	20	8394
Deckel / Lids				
18/10-Stahl	240			8392
18/10-Stahl	270			8393



Labortopf mit Deckel, Aluminium Laboratory pot with lid, aluminium

Material	C	D	Ltr	Artikel Nr.
Alu	100	160	1,5	8566
Alu	120	200	3,0	8567
Alu	140	240	5,2	8568



Labortopf und Deckel

Deckel bitte separat bestellen. Geeignet für Induktionsherd.

Pots laboratory and lids

Please order lids separately. Convenient for induction cooker.

Material	C	D	Ltr	Artikel Nr.
Topf/Pots				
18/10-Stahl	128	160	2,5	8360
18/10-Stahl	144	180	3,5	8361
18/10-Stahl	160	200	5,0	8362
18/10-Stahl	176	220	6,5	8363
18/10-Stahl	192	240	8,5	8364
18/10-Stahl	208	260	10,5	8365
18/10-Stahl	222	300	15,5	8366
18/10-Stahl	280	300	21,0	8367
Deckel/Lids				
18/10-Stahl		160		8370
18/10-Stahl		180		8371
18/10-Stahl		200		8372
18/10-Stahl		220		8373
18/10-Stahl		240		8374
18/10-Stahl		260		8375
18/10-Stahl		300		8376
18/10-Stahl		300		8377

Becher 18/10-Stahl

Typ 1: mit Rand

Typ 2: mit Rand/Ausguss

Typ 3: mit Rand/Griff

Typ 4: mit Rand/Ausguss/Griff

Beakers, 18/10 stainless steel

Type 1: with rim

Type 2: with rim/spout

Type 3: with rim/handle

Type 4: with rim/spout/handle

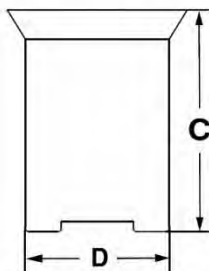


Typ 4



Typ 2

Material	C	D	MI	Typ	Artikel Nr.
18/10-Stahl	60	50	100	1	8500
18/10-Stahl	85	65	250	1	8501
18/10-Stahl	110	80	500	1	8502
18/10-Stahl	130	100	1000	1	8503
18/10-Stahl	180	120	2000	1	8504
18/10-Stahl	180	150	3000	1	8505
18/10-Stahl	210	180	5000	1	8506
18/10-Stahl	60	50	100	2	8510
18/10-Stahl	85	65	250	2	8511
18/10-Stahl	110	80	500	2	8512
18/10-Stahl	130	100	1000	2	8513
18/10-Stahl	180	120	2000	2	8514
18/10-Stahl	180	150	3000	2	8515
18/10-Stahl	210	180	5000	2	8516



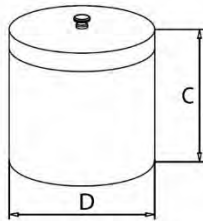
Kontaktboden für Magnetrührer und Heizplatten /
Contact bottom for magnetic stirrers and heating plates

Material	C	D	MI	Typ	Artikel Nr.
18/10-Stahl	60	50	100	3	8520
18/10-Stahl	85	65	250	3	8521
18/10-Stahl	110	80	500	3	8522
18/10-Stahl	130	100	1000	3	8523
18/10-Stahl	180	120	2000	3	8524
18/10-Stahl	180	150	3000	3	8525
18/10-Stahl	210	180	5000	3	8526
18/10-Stahl	60	50	100	4	8530
18/10-Stahl	85	65	250	4	8531
18/10-Stahl	110	80	500	4	8532
18/10-Stahl	130	100	1000	4	8533
18/10-Stahl	180	120	2000	4	8534
18/10-Stahl	180	150	3000	4	8535
18/10-Stahl	210	180	5000	4	8536

Haltegriff für Glasbecher
Handle for glass beaker



Material	D	Artikel Nr.
18/10-Stahl	80/100	8993
18/10-Stahl	140/155	8995
18/10-Stahl	170/190	8996



Deckelbüchse
Dressing jar with lid

Material	C	D	MI	Artikel Nr.
18/10-Stahl	60	60	100	8581
18/10-Stahl	85	85	400	8584
18/10-Stahl	100	100	700	8585
18/10-Stahl	120	120	1200	8587
18/10-Stahl	150	150	2500	8588
18/10-Stahl	200	200	6000	8693

Büchse mit Deckel

Deckel mit Griff, stapelbar

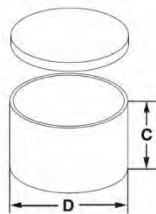
Dressing jar with lid

Lid with handle, stockable

Material	C	D	Artikel Nr.
18/10-Stahl	80	102	8620
18/10-Stahl	130	102	8621
18/10-Stahl	130	124	8622
18/10-Stahl	165	124	8623
18/10-Stahl	180	180	8624



Typ 2



Typ 1



Deckelbüchse, Aluminium
Dressing jar with lid, aluminium

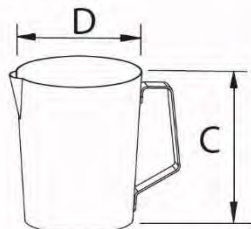
Material	C	D	Typ	Artikel Nr.
Alu	20	60	1	8760
Alu	20	80	1	8761
Alu	20	100	1	8762
Alu	50	50	2	8770
Alu	85	65	2	8771
Alu	110	80	2	8772



Typ 1



Typ 2



Messbecher graduiert, konische Form

Graduierung 100 ml

Measuring jug graduated, conical shape

Graduation 100 ml

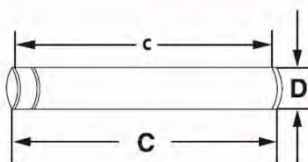
Material	C	D	MI	Typ	Artikel Nr.
18/10-Stahl	120	125	1000	1	8640
18/10-Stahl	145	125	2000	1	8642
18/10-Stahl	125	90	500	1	8650
18/10-Stahl	140	125	1000	1	8651
18/10-Stahl	170	140	2000	1	8652
18/10-Stahl	115	115	500	2	8660
18/10-Stahl	160	140	1000	2	8661
18/10-Stahl	160	150	1500	2	8662
18/10-Stahl	185	160	2000	2	8663

Pipettenbüchse, rund

Silikon im Boden u. Deckel, bis 205 °C sterilisierbar

Pipette box, round

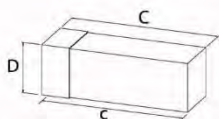
Silicone covered bottom and lid, sterilizable up to 205 °C



Material	C	c	D	Artikel Nr.
18/10-Stahl	390	382	50	8980
18/10-Stahl	425	417	50	8981
18/10-Stahl	380	372	65	8982
18/10-Stahl	450	442	65	8983
18/10-Stahl	380	372	80	8984
18/10-Stahl	500	492	80	8985



Lieferung ohne Pipetten / delivery without pipettes



Pipettenbüchse, eckig

Silikon im Boden und Deckel, bis 205 °C sterilisierbar

Pipette box, square

Silicone covered bottom and lid, sterilizable up to 205 °C

Material	C	c	D	Artikel Nr.
18/10-Stahl	210	202	70 x 70	8870
18/10-Stahl	290	282	70 x 70	8871
18/10-Stahl	340	332	70 x 70	8872
18/10-Stahl	435	427	70 x 70	8873
18/10-Stahl	490	482	70 x 70	8874

Sterilisierbehälter für Petrischalen

Ø 100 mm (8541)

Für 10 Schalen

Sterilizing box for Petri-dishes

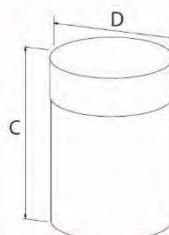
Ø 100 mm (8541)

For 10 dishes

Material	C	D	Typ	Artikel Nr.
18/10-Stahl	250	120	10 x	8961



Petrischalen siehe S. 60 /
petri dishes see p. 60



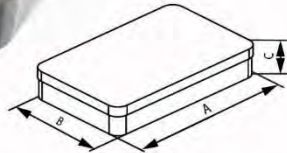
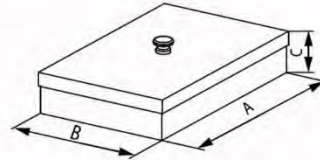
Instrumentenschale mit Deckel 1

Deckel mit Knopf

Instruments tray with lid 1

Lid with knob

Material	A	B	C	Artikel Nr.
18/10-Stahl	160	100	30	8710
18/10-Stahl	180	120	50	8711
18/10-Stahl	200	100	50	8712
18/10-Stahl	220	150	50	8713
18/10-Stahl	280	180	60	8714
18/10-Stahl	300	150	100	8715
18/10-Stahl	300	200	50	8716
18/10-Stahl	500	200	80	8717



Instrumentenschale mit Deckel 2

Abgerundete Ecken

Instruments tray with lid 2

Rounded angles

Material	A	B	C	Artikel Nr.
18/10-Stahl	210	150	40	8630
18/10-Stahl	240	180	40	8631
18/10-Stahl	270	210	40	8632
18/10-Stahl	300	240	40	8633
18/10-Stahl	360	300	40	8634

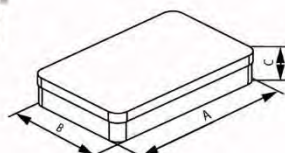
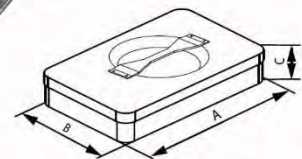
Instrumentenschale mit Deckel 3

Deckel mit innen liegendem Griff

Instruments tray with lid 3

Lid with internal handle

Material	A	B	C	Artikel Nr.
18/10-Stahl	230	133	45	8475
18/10-Stahl	315	215	60	8476



Instrumentenschale mit Deckel 4

Abgerundete Ecken

Instruments tray with lid 4

Rounded angles

Material	A	B	C	Artikel Nr.
18/10-Stahl	180	90	30	8400
18/10-Stahl	215	100	50	8404
18/10-Stahl	250	150	60	8406
18/10-Stahl	300	150	70	8407



Instrumentenablage Instrument tray

Material	A	B	C	Artikel Nr.
18/10-Stahl	200	175	15	8480
18/10-Stahl	300	200	15	8484
18/10-Stahl	300	300	20	8485
18/10-Stahl	440	340	20	8486

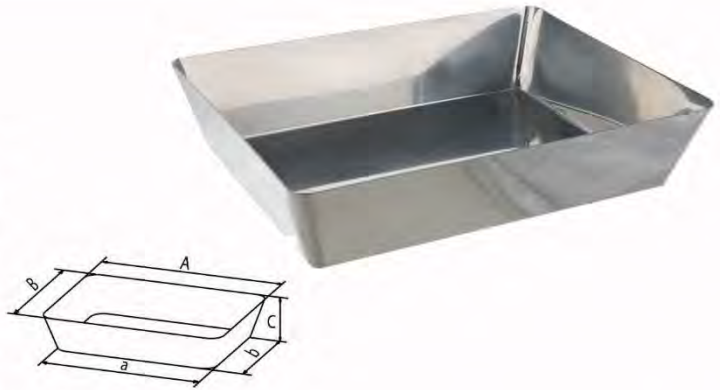
Fotoschale

Abgerundete Ecken

Laboratory tray

Rounded angles

Material	a	A	b	B	C	Artikel Nr.
18/10-Stahl	190	225	140	175	50	8700
18/10-Stahl	250	290	180	220	60	8701
18/10-Stahl	260	290	190	225	50	8702
18/10-Stahl	320	355	260	305	60	8703
18/10-Stahl	350	400	240	280	70	8704
18/10-Stahl	400	450	270	320	80	8705
18/10-Stahl	500	560	330	385	100	8706



Verdampfschale mit Rand

2 verschiedene Typen

Evaporating dish with rim

2 different types

Material	A	B	C	Typ	Artikel Nr.
18/10-Stahl	220	155	40	1	8454
18/10-Stahl	240	160	50	1	8455
18/10-Stahl	310	200	45	1	8456
18/10-Stahl	340	210	60	1	8457
18/10-Stahl	375	270	45	1	8459
18/10-Stahl	290	190	55	2	8395
18/10-Stahl	335	245	60	2	8396
18/10-Stahl	385	280	65	2	8397
18/10-Stahl	445	280	95	2	8398
18/10-Stahl	500	335	100	2	8399



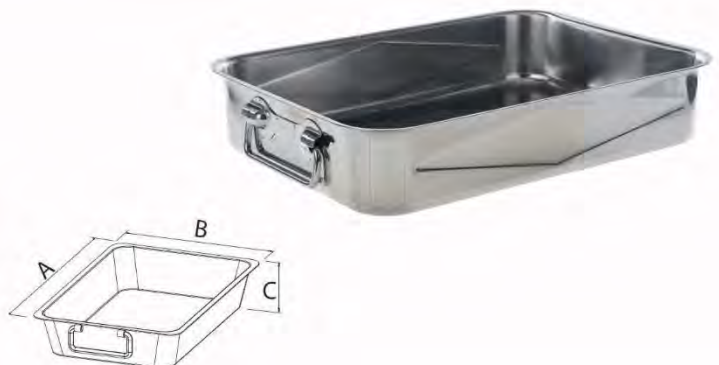
Schale mit 2 Griffen

Griffe zum Umklappen

Tray with 2 handles

Handles to turn down

Material	A	B	C	Artikel Nr.
18/10-Stahl	250	180	70	8735
18/10-Stahl	350	250	70	8736



Einmal Alu-Schalen

1 Packung à 100 Stück

Disposable alu dishes

1 package 100 pieces

Material	C	D	MI	Artikel Nr.
Alu	13	64	28	11610
Alu	25	99	110	11611
Alu	24	96	125	11613
Alu	50	114	280	11615



Petrischale mit Deckel

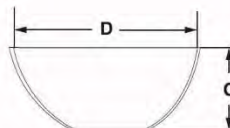
Petri dish with lid

Material	C	D	Artikel Nr.
18/10-Stahl	15	100	8541
18/10-Stahl	20	60	8635
18/10-Stahl	20	75	8636
18/10-Stahl	20	90	8637
18/10-Stahl	20	120	8638

Sandbadschale, flacher Boden

Bowl, flat bottom

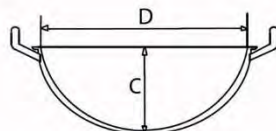
Material	C	D	MI	Artikel Nr.
18/10-Stahl	40	80	125	8670
18/10-Stahl	50	100	250	8671
18/10-Stahl	60	120	500	8672
18/10-Stahl	80	160	1000	8673
18/10-Stahl	100	200	2000	8674
18/10-Stahl	120	250	5000	8677

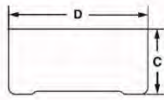


Sandbadschale mit 2 Griffen

Bowl with 2 handles

Material	C	D	MI	Artikel Nr.
18/10-Stahl	120	220	2700	8445
18/10-Stahl	140	260	4000	8446
18/10-Stahl	180	320	9500	8447
18/10-Stahl	190	360	12000	8448





Abdampfschale mit Kontaktboden

Mit Kontaktboden für Heizplatten und Magnetrührer.

Evaporating dish with special bottom

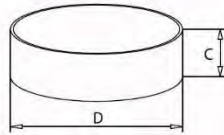
With contact bottom for heating plates and magnetic stirrers.

Material	C	D	MI	Artikel Nr.
18/10-Stahl	35	70	125	8560
18/10-Stahl	45	85	250	8561
18/10-Stahl	55	110	500	8562
18/10-Stahl	70	140	1000	8563
18/10-Stahl	105	160	2000	8564
18/10-Stahl	160	200	5000	8565

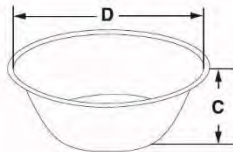
Abdampfschale, flache Form

Evaporating dish, flat shape

Material	C	D	MI	Artikel Nr.
18/10-Stahl	20	60	50	8570
18/10-Stahl	20	70	75	8571
18/10-Stahl	20	80	100	8572



Typ 1



Laborschale

2 verschiedene Typen

Laboratory bowl

2 different types

Material	C	D	Ltr	Typ	Artikel Nr.
18/10-Stahl	75	165	1	1	8590
18/10-Stahl	75	220	2	1	8591
18/10-Stahl	95	240	3	1	8592
18/10-Stahl	120	260	4,5	1	8593
18/10-Stahl	120	305	6	1	8594
18/10-Stahl	145	320	8	1	8595
18/10-Stahl	135	380	11	1	8596
18/10-Stahl	160	400	14	1	8597
18/10-Stahl	75	150	0,75	2	8600
18/10-Stahl	80	150	1	2	8601
18/10-Stahl	95	180	1,5	2	8602
18/10-Stahl	115	195	2	2	8603
18/10-Stahl	125	220	3	2	8605
18/10-Stahl	135	245	4	2	8606
18/10-Stahl	130	265	5	2	8607
18/10-Stahl	145	285	6	2	8608
18/10-Stahl	165	310	8	2	8609
18/10-Stahl	180	310	9	2	8610
18/10-Stahl	180	355	11	2	8611

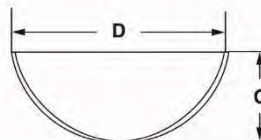


Typ 2

Schale, runder Boden

Bowl, round bottom

Material	C	D	MI	Artikel Nr.
18/10-Stahl	30	60	50	8780
18/10-Stahl	35	70	80	8781
18/10-Stahl	40	80	130	8782
18/10-Stahl	45	90	210	8783
18/10-Stahl	50	100	250	8784
18/10-Stahl	60	120	450	8785
18/10-Stahl	70	140	670	8786
18/10-Stahl	80	160	1000	8787



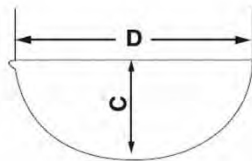
Fantaschale + Pistill

Pistill Nr. 8936, separat bestellen.

Mortar + pestle

Pestle no. 8936, order separately.

Material	A	D	MI	Artikel Nr.
18/10-Stahl		100	250	8930
18/10-Stahl		120	500	8931
18/10-Stahl		140	750	8932
18/10-Stahl		160	1000	8933
18/10-Stahl		180	1500	8934
18/10-Stahl		200	2000	8935
18/10-Stahl	140	28/24		8936



Verdampfschale Nickel 99,5 %

Runder Boden, mit Ausguss

Evaporating dish, nickel 99,5 %

Round bottom, with spout

Material	C	D	MI	Artikel Nr.
Nickel 99,5 %	25	50	30	8020
Nickel 99,5 %	30	60	50	8021
Nickel 99,5 %	35	70	80	8022
Nickel 99,5 %	40	80	100	8023
Nickel 99,5 %	50	100	200	8024

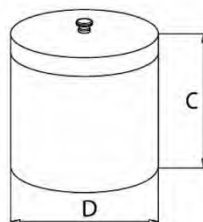
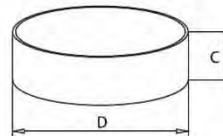
Verdampfschale Nickel 99,5 %

Flacher Boden

Evaporating dish, nickel 99,5 %

Flat bottom

Material	C	D	MI	Artikel Nr.
Nickel 99,5 %	19	55	45	8040
Nickel 99,5 %	16	60	45	8041
Nickel 99,5 %	19	70	73	8042
Nickel 99,5 %	16	90	100	8045



Verdampfschale mit Deckel, Nickel 99,5%

Flacher Boden

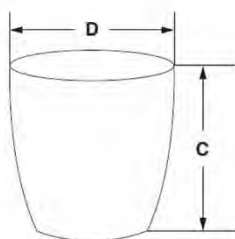
Evaporating dish with lid, nickel 99,5%

Flat bottom

Material	C	D	MI	Artikel Nr.
Nickel 99,5 %	19	55	45	8060
Nickel 99,5 %	16	60	45	8061
Nickel 99,5 %	19	70	73	8062
Nickel 99,5 %	16	90	100	8065

Typ 1: 0,5 mm
 Typ 2: 1,0 mm
 Typ 3: 1,5 mm
 Typ 4: 2,0 mm

Materialstärke /
material thickness



2 verschiedene Materialien:
 Nickel 99,5 %
 18/10 - Stahl

2 different materials:
 Nickel 99,5 %
 18/10 stainless steel



Tiegel und Deckel, Nickel 99,5 %

Deckel bitte separat bestellen.

Crucible and lid, nickel 99,5 %

Please order lids separately.

Material	C	D	MI	Typ	Artikel Nr.
Tiegel / Crucibles					
18/10-Stahl	35	35	25	2	8881
18/10-Stahl	35	40	30	2	8882
18/10-Stahl	45	50	70	2	8883

Deckel / Lids					
18/10-Stahl	35				8891
18/10-Stahl	40				8892
18/10-Stahl	50				8893

Material	C	D	MI	Typ	Artikel Nr.
Tiegel / Crucibles					
Nickel 99,5 %	25	20	5	1	8100
Nickel 99,5 %	30	25	10	1	8101
Nickel 99,5 %	30	30	15	1	8102
Nickel 99,5 %	35	35	25	1	8103
Nickel 99,5 %	40	40	30	1	8104
Nickel 99,5 %	45	45	50	1	8105
Nickel 99,5 %	50	50	70	1	8106
Nickel 99,5 %	60	60	130	1	8107
Nickel 99,5 %	80	80	270	1	8109
Nickel 99,5 %	30	30	15	2	8122
Nickel 99,5 %	35	35	25	2	8123
Nickel 99,5 %	40	40	30	2	8124
Nickel 99,5 %	45	45	50	2	8125
Nickel 99,5 %	50	50	70	2	8126
Nickel 99,5 %	60	60	130	2	8127
Nickel 99,5 %	80	80	270	2	8129
Nickel 99,5 %	45	45	50	3	8145
Nickel 99,5 %	40	40	30	4	8164
Nickel 99,5 %	50	50	70	4	8166
Nickel 99,5 %	60	60	130	4	8167

Deckel / Lids					
Nickel 99,5 %	20				8180
Nickel 99,5 %	25				8181
Nickel 99,5 %	30				8182
Nickel 99,5 %	35				8183
Nickel 99,5 %	40				8184
Nickel 99,5 %	45				8185
Nickel 99,5 %	50				8186
Nickel 99,5 %	60				8187
Nickel 99,5 %	80				8189

Pharmaschaufeln

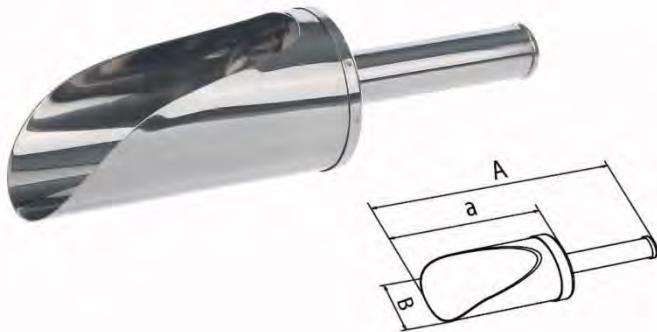
Wandstärke 1,2 mm, hochglanzpoliert.

Pharma scoop

Wall thickness 1.2 mm, highly polished.

Material A a B ca. Ltr Artikel Nr.

V4A-Stahl	180	100	50	0,10	8860
V4A-Stahl	260	150	75	0,45	8861
V4A-Stahl	365	235	110	1,00	8862
V4A-Stahl	400	250	135	2,50	8863



Chemikalienschaufel, 18/10-Stahl Chemical scoop, 18/10 stainless steel

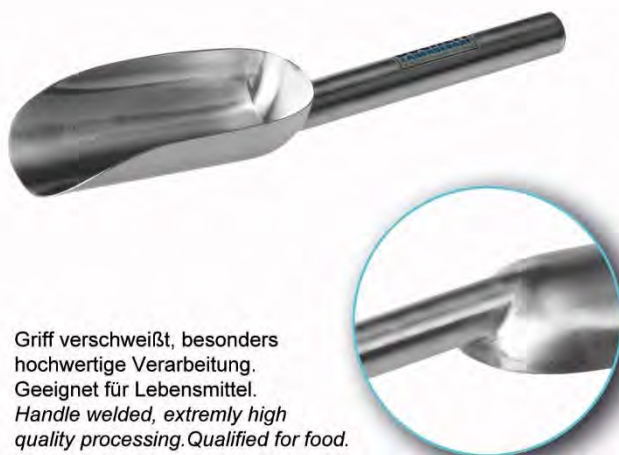
Material	A	a	B	ca. Ltr	Artikel Nr.
18/10-Stahl	190	100	50	0,12	8800
18/10-Stahl	250	145	75	0,45	8801
18/10-Stahl	320	190	105	1,00	8802
18/10-Stahl	350	230	120	1,50	8803
18/10-Stahl	370	250	150	2,00	8804

Apotheken-Schaufel, 18/10-Stahl Pharmacy-Scoop, 18/10 stainless steel

Material	A	a	B	ca. Ltr	Artikel Nr.
18/10-Stahl	220	120	50	0,10	8830
18/10-Stahl	280	165	75	0,40	8831



Griff verlötet, besonders hochwertige Verarbeitung/
Handle soldered, extremely high quality processing



Griff verschweißt, besonders hochwertige Verarbeitung.
Geeignet für Lebensmittel.
Handle welded, extremely high quality processing. Qualified for food.

Chemikalienschaufel, 18/10-Stahl Chemical scoop, 18/10 stainless steel

Material	A	a	B	ca. Ltr	Artikel Nr.
18/10-Stahl	215	100	40	0,15	8809
18/10-Stahl	310	160	82	0,25	8810
18/10-Stahl	350	200	102	0,5	8811
18/10-Stahl	390	220	120	1,0	8812
18/10-Stahl	450	300	160	2,0	8813



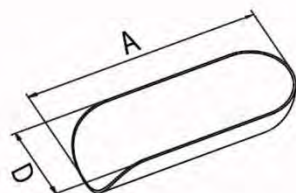
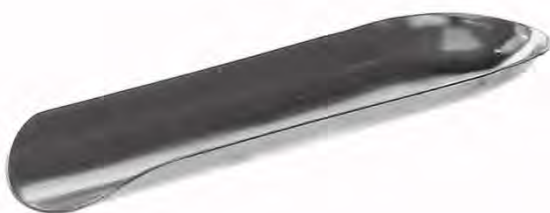
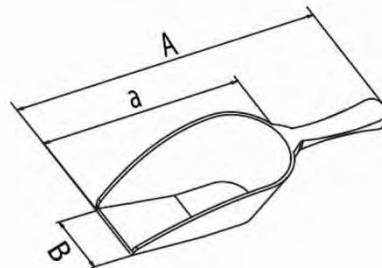
Fugenlose Verbindung von Schaufel und Hohlgriff.
Mit Aufhängeöse. Geeignet für Lebensmittel.
*Seamless fixed handle, extremely high processing.
With hanging loop. Qualified for food.*

Pharma-Schaufel, 18/10-Stahl
Pharma scoop, stainless steel 18/10

Material	A	a	B	ca. MI	Artikel Nr.
18/10-Stahl	215	120	60	100	8835
18/10-Stahl	230	140	75	200	8836
18/10-Stahl	245	155	85	250	8837
18/10-Stahl	350	220	130	500	8838

Chemikalienschaufel, Aluminium
Chemical scoop, aluminium

Material	A	a	B	ca. MI	Artikel Nr.
Alu	65	40	12	5	8814
Alu	85	52	13	10	8815
Alu	135	80	24	50	8816
Alu	155	95	30	65	8817
Alu	185	115	32	90	8818
Alu	210	120	37	160	8819
Alu	250	145	45	240	8820
Alu	290	175	55	400	8821
Alu	310	185	57	480	8822
Alu	350	220	63	900	8823
Alu	400	270	83	1600	8824
Alu	430	300	95	2500	8825
Alu	250	120	35	90	8827
Alu	285	120	35	90	8828
Alu	365	120	35	90	8829

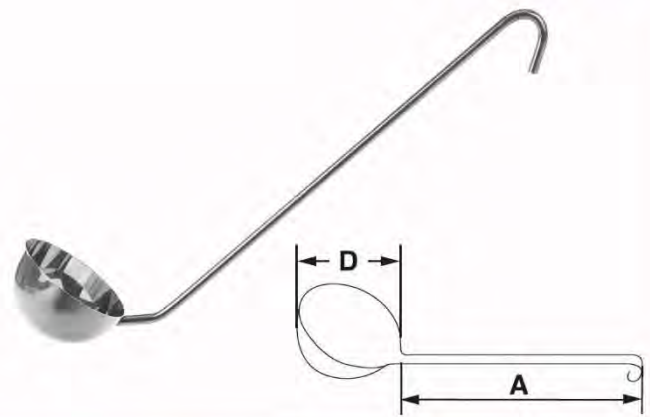


Wägeschaufel
Weighing scoop

Material	A	D	Artikel Nr.
18/10-Stahl	70	32	12800
18/10-Stahl	90	32	12801
18/10-Stahl	105	32	12802
18/10-Stahl	120	32	12803
18/10-Stahl	120	30-65	12804
18/10-Stahl	160	30-75	12805
18/10-Stahl	200	55-100	12806
Alu	70	32	12810
Alu	90	32	12811
Alu	105	32	12812
Alu	120	32	12813

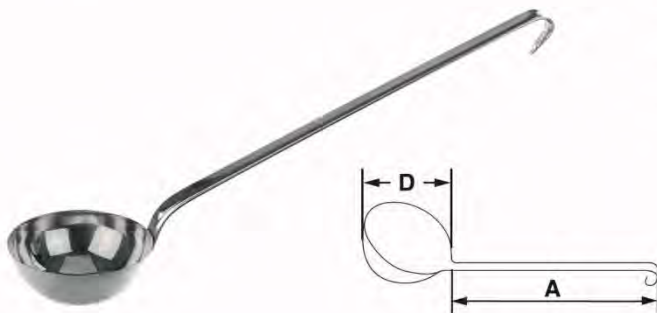
Schöpfkelle, runder Griff Ladle, round handle

Material	A	D	MI	Artikel Nr.
18/10-Stahl	300	60	65	8790
18/10-Stahl	300	70	100	8791
18/10-Stahl	300	80	175	8792
18/10-Stahl	300	90	200	8793
18/10-Stahl	400	100	250	8794
18/10-Stahl	400	120	480	8795
18/10-Stahl	400	140	670	8796
18/10-Stahl	400	160	1000	8797
18/10-Stahl	500	200	2000	8799



Schöpfkelle, flacher Griff Ladle, flat handle

Material	A	D	MI	Artikel Nr.
18/10-Stahl	185	70	90	8740
18/10-Stahl	315	90	200	8741
18/10-Stahl	315	100	220	8742
18/10-Stahl	345	140	600	8743
18/10-Stahl	350	160	1000	8744
18/10-Stahl	350	180	1400	8745



Dosierkelle 18/10-Stahl

ml-Angabe erreicht bei Füllung bis zum Rand

Portioning ladle, 18/10 stainless steel

ml indication reached with filling until rim

Material	A	D	MI	Artikel Nr.
18/10-Stahl	125	86	125	3805
18/10-Stahl	145	105	250	3806
18/10-Stahl	165	130	500	3807



Standard Trichter, 18/10-Stahl

Mit Luftkanal. Auslaufrohr konisch.

Typ 1: ohne Griff

Typ 2: mit Griff

Standard funnel, 18/10 stainless steel

With Air canal. Tube conical.

Type 1: without handle

Type 2: with handle

Material	C	c	D	d	Typ	ml	Artikel Nr.
18/10-Stahl	115	50	80	17/13	1	90	8840
18/10-Stahl	125	65	100	17/13	2	220	8841
18/10-Stahl	145	80	120	17/13	2	340	8842
18/10-Stahl	190	90	150	27/21	2	810	8843
18/10-Stahl	220	90	200	27/21	2	1250	8844
18/10-Stahl	260	90	250	27/21	2	3000	8845



Metallsieb für Trichter

Kupfer / Kunststoff

Metal filter for funnel

Copper / plastic

Material	d	Artikel Nr.
Kupfer / Kunststoff	50	8851
Kupfer / Kunststoff	105	8853

Trichter im Lieferumfang nicht enthalten.
Not included in delivery: funnel

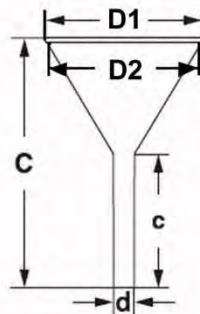
Spezialtrichter, 18/10-Stahl

Gerades Rohr, für Pulver geeignet

Special funnel, 18/10 stainless steel

Tube straight, convenient for powder

Material	C	c	D1/D2	d	ml	Artikel Nr.
18/10-Stahl	135	60	135/125	20	340	8720
18/10-Stahl	150	60	165/155	30	810	8721
18/10-Stahl	180	60	210/200	30	1250	8722
18/10-Stahl	210	60	250/240	30	2800	8723



Glasfläschchen im Lieferumfang nicht enthalten /
glass vial not included

Minitrichter, 18/10-Stahl

Fugenlos gezogen. d= Ø Loch

Mini funnel, 18/10 stainless steel

Drawed seamless. d= Ø hole

Material	d	C	Artikel Nr.
18/10-Stahl	4/27	50	8855
18/10-Stahl	6/27	50	8856
18/10-Stahl	8/29	50	8857
18/10-Stahl	10/31	50	8858

Reagenzglasgestell 18/10-Stahl, demontierbar

universelle Konstruktion, in Einzelteile zerlegbar

Test tube stand, 18/10 steel, dismantlable

unique construction, can be disassembles into individual parts

Material	A	B	C	D	Typ	Me/Qty	Artikel Nr.
18/10-Stahl	145	52	90	17	2 x 6	12	8240
18/10-Stahl	278	52	90	17	2 x 12	24	8241
18/10-Stahl	287	97	90	17	4 x 12	48	8242

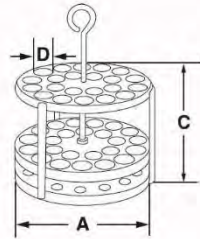
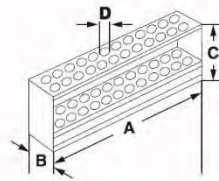
Andere Größen und Aufteilungen auf Anfrage /
other sizes and segmentation on request

Beispiel / sample



Reagenzglasgestell, rechteckig
Test tube stand, rectangular

Material	A	B	C	D	Typ	Artikel Nr.
18/10-Stahl	145	52	90	17	2 x 6	8210
18/10-Stahl	278	52	90	17	2 x 12	8212
18/10-Stahl	287	97	90	17	4 x 12	8214
18/10-Stahl	164	60	90	20	2 x 6	8220
18/10-Stahl	310	60	90	20	2 x 12	8222

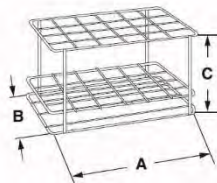
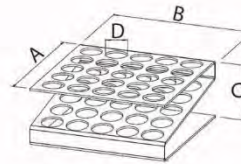


Reagenzglasgestell, rund
Test tube stand, round

Material	A	C	D	Typ	Artikel Nr.
18/10-Stahl	98	165	20	9	8230
18/10-Stahl	116	165	20	12	8231
18/10-Stahl	194	165	20	45	8233

Reagenzglasgestell, Z-Form
Test tube stand, z-shape

Material	A	B	C	D	Typ	Artikel Nr.
18/10-Stahl	50	165	85	13	10 x 5	8290
18/10-Stahl	50	220	110	17	10 x 5	8291
18/10-Stahl	50	85	85	13	5 x 5	8292
18/10-Stahl	50	110	110	17	5 x 5	8293



Reagenzglasgestell

Typ Draht, E-Poliert

Test tube stand

Wire type, e-polished

Material	A	B	C	Typ	Me/Qty	D	Artikel Nr.
18/10	130	50	70	2 x 6	12 16		10170
18/10	210	50	70	2 x 10	20 16		10171
18/10	250	50	70	2 x 12	24 16		10172
18/10	250	70	70	3 x 12	36 16		10173
18/10	130	90	70	4 x 6	24 16		10174
18/10	250	90	70	4 x 12	48 16		10175
18/10	210	210	70	10 x 10	100 16		10176

Wenn´s auf Qualität ankommt.

Übersichtliches Aufbewahren und Transportieren
Clearly storing and transporting

Where quality matters.

Drahtkörbe / Abtropfgestelle 70
Wire baskets / Draining rack

Kleinteile - Waschkörbchen 71
Small parts washing baskets

Transportwagen - Systeme 72
Transport carts systems



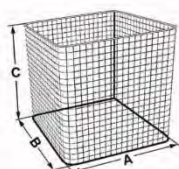
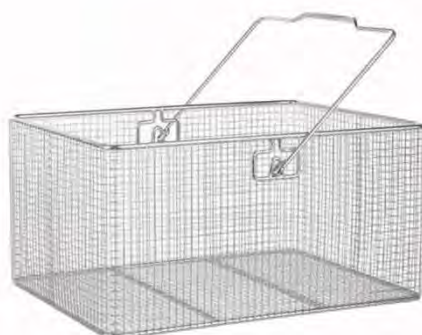
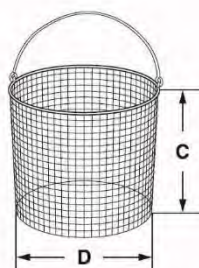
Drahtkörbe mit Henkel, rund

Maschenweite 8 x 8 x 1 mm

Wire baskets with handle, round

Mesh 8 x 8 x 1 mm

Material	C	D	Artikel Nr.
18/10 E-Poli	80	100	10050
18/10 E-Poli	100	120	10051
18/10 E-Poli	120	150	10052
18/10 E-Poli	160	180	10053
18/10 E-Poli	180	210	10054
18/10 E-Poli	180	240	10055
18/10 E-Poli	180	270	10056
18/10 E-Poli	200	300	10057



Drahtkörbe mit Henkel, rechteckig

Maschenweite 8 x 8 x 1 mm. Mit 2 Bodenstreben.

Wire basket with handle, rectangular

Mesh 8 x 8 x 1 mm. With 2 cross-ties.

Material	A	B	C	Artikel Nr.
18/10 E-Poli	400	300	200	10120

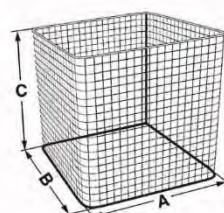
Drahtkörbe, eckig

Maschenweite 8 x 8 x 1 mm

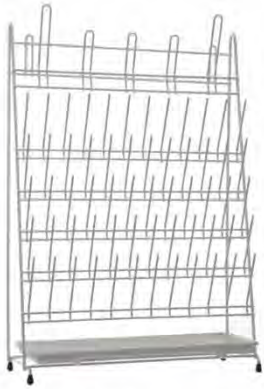
Wire baskets, angular

Mesh 8 x 8 x 1 mm

Material	A	B	C	Artikel Nr.
18/10 E-Poli	100	100	100	10020
18/10 E-Poli	120	120	100	10021
18/10 E-Poli	120	120	120	10022
18/10 E-Poli	150	100	100	10023
18/10 E-Poli	140	140	140	10024
18/10 E-Poli	150	150	150	10025
18/10 E-Poli	160	160	160	10026
18/10 E-Poli	200	150	150	10027
18/10 E-Poli	180	180	150	10028
18/10 E-Poli	180	180	180	10029
18/10 E-Poli	200	200	150	10030
18/10 E-Poli	200	200	200	10031
18/10 E-Poli	250	150	150	10032
18/10 E-Poli	300	200	150	10033
18/10 E-Poli	400	300	200	10071*
18/10 E-Poli	500	300	250	10073*
18/10 E-Poli	600	400	300	10076*

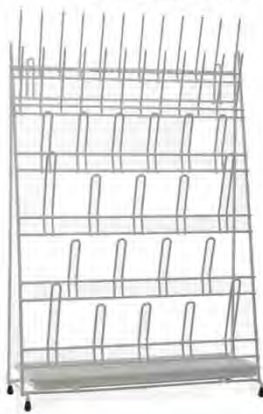


* mit 2 Bodenstreben / with 2 cross-ties



65 Stellplätze / 65 pins

44 Stellplätze / 44 pins



Abtropfgestell mit Abtropfschale

Für Reagenzgläser und Kolben.

Draining rack with drip pan

For test tubes and flasks.

Material	A	B	C	Me/Qty	Artikel Nr.
PA-Coating	420	160	610	65	10130
PA-Coating	420	160	610	44	10140

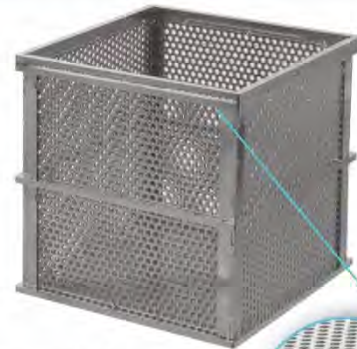
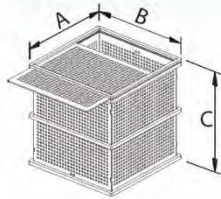
PA = Polyamid / polyamid, -30/+80 °C

Kleinteile-Waschkorbchen

Waschbehälter für die Reinigung von Schüttgut, Kleinteilen,

Small parts washing basket

Washing basket for cleaning of bulk goods, small parts,



Material	A	B	C	Lochung Punch	Artikel Nr.
18/10- Stahl	100	100	100	Rv 3-5	10060
18/10- Stahl	100	100	150	Rv 3-5	10061
18/10- Stahl	120	120	150	Rv 3-5	10062
18/10- Stahl	150	150	100	Rv 3-5	10063

Sie benötigen eine andere Größe?

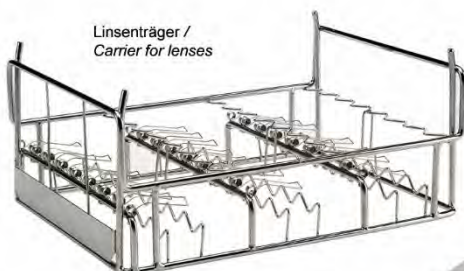
You need a different size?

Individuelle Lösungen ab Losgröße 1

Unsere flexible und umfassende Fertigung in der Metallverarbeitung und -veredelung erlaubt es, vom Prototyp über die Kleinserie bis zur gewünschten Losgröße zu fertigen.

Individual solutions from lot size 1

Our flexible and comprehensive manufacture covering metal processing and finishing then allows us to manage all stages of product development with our own resources, from the prototype over small series to the desired lot size.



Linsenträger /
Carrier for lenses



Blechbauteil für Lift 240 /
Sheet metal component for Lift 240



Reinigungskorb für Antriebswellen /
Cleaning basket for drive shafts

Transportwagen für Transportkörbe 18/10-Stahl

Mit Griff, 4 Lenkrollen (davon 2 feststellbar).
Traglast Wagen 100kg. Traglast Korb 20kg.

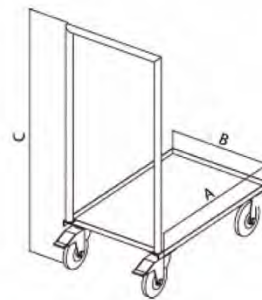
Transport cart for transport baskets

18/10 stainless steel

With handle, 4 guide rolls (2 lockable).

Max load cart 100kg. Max load basket 20kg.

Material	A	B	C	kg max	Artikel Nr.
18/10 E-Poli	603	403	950	100	17330



Körbe nicht enthalten /
Baskets not included



Körbe nicht enthalten /
Baskets not included

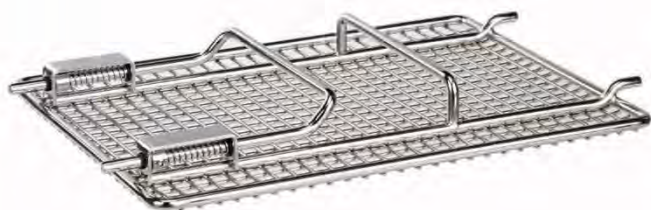
Transportwagen für Transportkörbe EURO-NORM 18/10-Stahl

- 5 Einhängeschiene
- 2 Schiebegriffe
- Fahrbar: je 2 Lenk- und Bockrollen, 2 davon mit Bremse
- Radgehäuse verzinkt
- + 30mm für Überstand des Radgehäuses

Transport cart for transport baskets EURO-STANDARD 18/10 stainless steel

- 5 hanging ties
- 2 pushing handles
- Mobile: 2 guide and fixed rolls, 2 with lock
- Enclosure of rolls, zincked
- + 30mm for of excess length of enclosure

Material	A	B	C	Artikel Nr.
18/10-Stahl	610	465	1360	17333

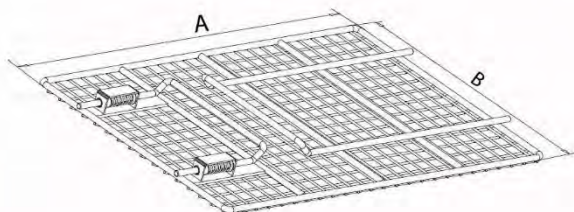


Deckel für Transportkorb 18/10-Stahl

3 verschiedene Maschenweiten
(m=10 x 10 x 3, 20 x 20 x 3, 35 x 35 x 3 mm)

Cover for transport basket 18/10 stainless steel

3 different mesh dimensions
(m=10 x 10 x 3, 20 x 20 x 3, 35 x 35 x 3 mm)



Material	A	B	m	Artikel Nr.
18/10 E-Poli	575	375	10 x 10 x 3	17315
18/10 E-Poli	275	375	10 x 10 x 3	17316
18/10 E-Poli	575	375	20 x 20 x 3	17320
18/10 E-Poli	275	375	20 x 20 x 3	17321
18/10 E-Poli	575	375	35 x 35 x 3	17325
18/10 E-Poli	275	375	35 x 35 x 3	17326



Korb + Deckel / Basket + Lid
17300 + 17315

Transportkorb EURO-NORM stapelbar

18/10-Stahl

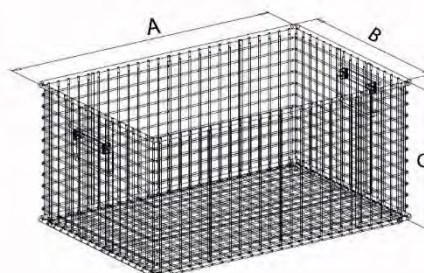
3 verschiedene Maschenweiten
(m=10 x 10 x 3, 20 x 20 x 3, 35 x 35 x 3 mm)

Transport basket EURO-STANDARD stackable

18/10 stainless steel

3 different mesh dimensions
(m=10 x 10 x 3, 20 x 20 x 3, 35 x 35 x 3 mm)

Material	A	B	C	m	Artikel Nr.
18/10 E-Poli	600	400	300	10 x 10 x 3	17300
18/10 E-Poli	600	400	150	10 x 10 x 3	17301
18/10 E-Poli	300	400	150	10 x 10 x 3	17302
18/10 E-Poli	600	400	300	20 x 20 x 3	17305
18/10 E-Poli	600	400	150	20 x 20 x 3	17306
18/10 E-Poli	300	400	150	20 x 20 x 3	17307
18/10 E-Poli	600	400	300	35 x 35 x 3	17310
18/10 E-Poli	600	400	150	35 x 35 x 3	17311
18/10 E-Poli	300	400	150	35 x 35 x 3	17312



**Auspacken.
Aufstellen.
Arbeiten.**

**Select.
Set up.
Start work.**

Labormöbel aus Edelstahl
Laboratory stainless steel furniture

Transportbehälter & Abfallbehälter 75
Transport carts & Waste baskets

Labortische 77
Laboratory work tables

Schränke & Spültische 79
Cupboards & Sink tables





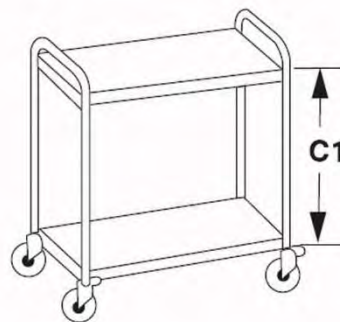
Hochwertige Verarbeitung /
high quality processing



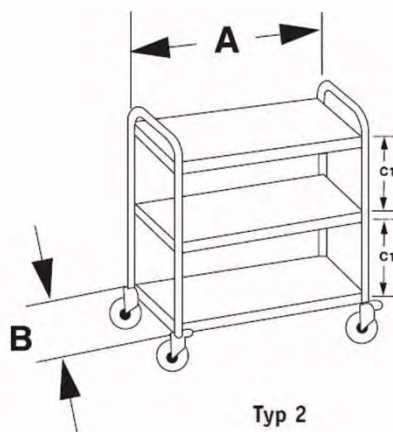
Schallschutz /
Noise protection



Lenkrollen, 2 feststellbar /
Guide rolls, 2 lockable



Typ 1



Typ 2

Labor Transportwagen 1

Bord 800 x 500 mm, 40 kg max pro Bord

Typ 1: 2 Etagen

Typ 2: 3 Etagen

Laboratory carts 1

Plate 800 x 500 mm, 40 kg max per plate

Typ 1: 2 plates

Typ 2: 3 plates

Material	A	B	C	C1	kg max	Typ	Artikel Nr.
18/10-Stahl	900	600	940	550	80	1	11410
18/10-Stahl	900	600	940	275	120	2	11411

Labor Transportwagen 3, zerlegbar

2 Lenkrollen, feststellbar, Bord 800 x 500 mm, 25 kg max/Bord

Typ 1: 2 Etagen

Typ 2: 3 Etagen

Laboratory carts 3, demountable

2 steering wheels, with lock, Plate 800 x 500 mm,

25 kg max/plate

Typ 1: 2 plates

Typ 2: 3 plates



Material	A	B	C	C1	kg max	Typ	Artikel Nr.
18/10-Stahl	900	600	940	550	50	1	11430
18/10-Stahl	900	600	940	275	75	2	11431



Labor Transportwagen 4

Oberfläche Mattschliff, Stabiler Schiebegriff

Je 2 gummibereitete Lenk- und Bockrollen

Typ 1: Zusammenklappbar

Typ 2: Feststehend

Laboratory cart 4

Surface matt finish, Robust pushing handle

2 guide and 2 fixed rolls

Typ 1: collapsible

Typ 2: fix

Material	A	B	C	kg max	Typ	Artikel Nr.
18/10-Stahl	785	450	850	300	1	11417
18/10-Stahl	1000	650	850	300	2	11418

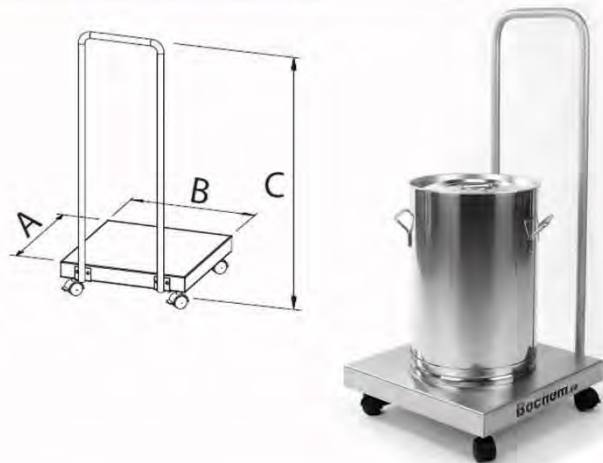
ROLLO Transportwagen, 18/10-Stahl

Kapazität: max. 100 kg

ROLLO transport cart, 18/10 stainless steel

Capacity: max. 100 kg

Material	A	B	C	kg max	Artikel Nr.
18/10-Stahl	400	400	810	100	8004



Rollhocker

Farbe: grau. GS geprüfte Sicherheit

Kickstool

Colour: grey. GS safety control

Material	C	D	Artikel Nr.
Stahl	425	405/290	8001
Kunststoff/plastic	420	450/300	8003

Schubladenblende mit bedienerfreundlicher Griffleiste.

Drawer face with user friendly handle bar.



Schubladen mit Auszügen aus rostfreiem Stahl zum Einhängen von GN-Behältern. Schubladen sind gegen Herausziehen gesichert, jedoch zum Reinigen herausnehmbar.

Drawer with guard rails made of stainless steel to mount GN-drawer. Drawers can be taken off for cleaning, but are secured against drawing out.

Arbeitsplatte matt geschliffen, Ecknähte sind durchgehend verschweißt und verschliffen.

Working plate matt finished, corner welds continuously welded and polished.



Schallschutz
Noise protection



Quadratische Füße aus 18/10 Stahl, 40 x 40 mm, +/- 20 mm höhenverstellbar.

Squared feet made of stainless steel, 40 x 40 mm, adjustable in height +/- 20 mm.



Labor Arbeitstische 1

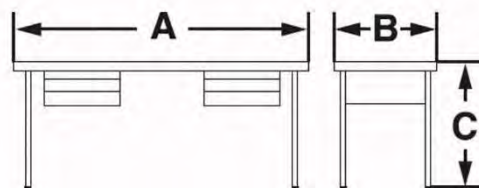
Ohne Grundbord, je 1 Schublade GN 1/1-100 links und rechts Arbeitsplatten sind schalldämmend mit Holz unterfüttert.

Laboratory worktable 1

Without ground plate, 1 drawer GN 1/1-100 left and right Worktops are provided with a wooden lining underneath for noise insulation.



Material	A	B	C	Artikel Nr.
18/10-Stahl	1000	750	750	11500
18/10-Stahl	1500	750	750	11501
18/10-Stahl	2000	750	750	11502
18/10-Stahl	2500	750	750	11503
18/10-Stahl	3000	750	750	11504
18/10-Stahl	1000	750	900	11300
18/10-Stahl	1500	750	900	11301
18/10-Stahl	2000	750	900	11302
18/10-Stahl	2500	750	900	11303
18/10-Stahl	3000	750	900	11304



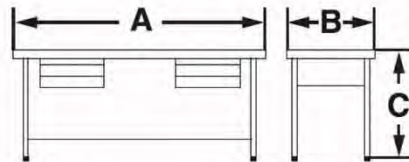
Labor Arbeitstische 2

Mit Grundbord, je 1 Schublade GN 1/1-100 links und rechts
Arbeitsplatten sind schalldämmend mit Holz unterfüttert.

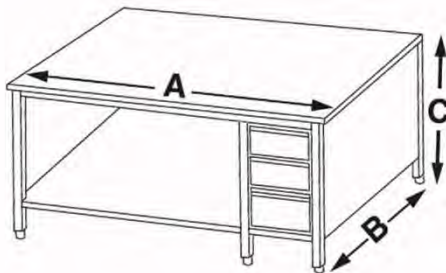
Laboratory worktable 2

With ground plate, 1 drawer GN 1/1-100 left and right
Worktops are provided with a wooden lining underneath for
noise insulation.

Material	A	B	C	Artikel Nr.
18/10-Stahl	1000	750	750	11510
18/10-Stahl	1500	750	750	11511
18/10-Stahl	2000	750	750	11512
18/10-Stahl	2500	750	750	11513
18/10-Stahl	3000	750	750	11514
18/10-Stahl	1000	750	900	11310
18/10-Stahl	1500	750	900	11311
18/10-Stahl	2000	750	900	11312
18/10-Stahl	2500	750	900	11313
18/10-Stahl	3000	750	900	11314



Gastro Norm /
Gastro norm size



Labor Arbeitstische 3

Mit Grundbord, 1 Schubladenblock à 3 Schubladen
Höhe 900: 2 Schubladen GN 1/1-100, 1 Schublade GN 1/1-200
Höhe 750: 3 Schubladen GN 1/1-100

Typ 1: Schubladenblock rechts

Typ 2: Schubladenblock links

Arbeitsplatten sind schalldämmend mit Holz unterfüttert.

Laboratory worktable 3

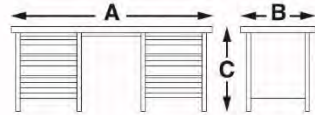
With ground plate, 1 drawerblock with 3 drawers
Height 900: 2 drawers GN 1/1-100, 1 drawer GN 1/1-200
Height 750: 3 drawers GN 1/1-100

Typ 1: Drawerblock right

Typ 2: Drawerblock left

Worktops are provided with a wooden lining underneath
for noise insulation.

Material	A	B	C	Typ	Artikel Nr.
18/10-Stahl	1500	750	750	1	11521
18/10-Stahl	2000	750	750	1	11522
18/10-Stahl	2500	750	750	1	11523
18/10-Stahl	3000	750	750	1	11524
18/10-Stahl	1500	750	900	1	11321
18/10-Stahl	2000	750	900	1	11322
18/10-Stahl	2500	750	900	1	11323
18/10-Stahl	3000	750	900	1	11324
18/10-Stahl	1500	750	750	2	11921
18/10-Stahl	2000	750	750	2	11922
18/10-Stahl	2500	750	750	2	11923
18/10-Stahl	3000	750	750	2	11924
18/10-Stahl	1500	750	900	2	11781
18/10-Stahl	2000	750	900	2	11782
18/10-Stahl	2500	750	900	2	11783
18/10-Stahl	3000	750	900	2	11784



Labor Arbeitstische 4

Ohne Grundbord, 2 Schubladenblocks à 3 Schubladen links und rechts
 Höhe 900: 2 Schubladen GN 1/1-100, 1 Schublade GN 1/1-200
 Höhe 750: 3 Schubladen GN 1/1-100
 Arbeitsplatten sind schalldämmend mit Holz unterfüttert.

Laboratory worktable 4

Without groundplate, 2 drawerblock with 3 drawers left and right
 Height 900: 2 drawers GN 1/1-100, 1 drawer GN 1/1-200
 Height 750: 3 drawers GN 1/1-100
 Worktops are provided with a wooden lining underneath for noise insulation.

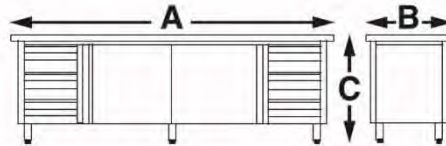
Material	A	B	C	Artikel Nr.
18/10-Stahl	2000	750	750	11532
18/10-Stahl	2500	750	750	11533
18/10-Stahl	3000	750	750	11534
18/10-Stahl	2000	750	900	11332
18/10-Stahl	2500	750	900	11333
18/10-Stahl	3000	750	900	11334

Labor Arbeitstische 5

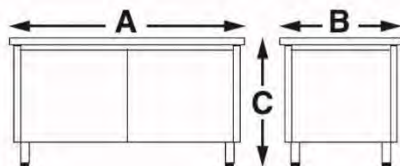
Mit Schiebetüren, 2 Schubladenblocks à 3 Schubladen links und rechts
 Höhe 900: 2 Schubladen GN 1/1-100, 1 Schublade GN 1/1-200
 Höhe 750: 3 Schubladen GN 1/1-100
 Arbeitsplatten sind schalldämmend mit Holz unterfüttert.

Laboratory worktable 5

With sliding door, 2 drawerblocks with 3 drawers left and right
 Height 900: 2 drawers GN 1/1-100, 1 drawer GN 1/1-200
 Height 750: 3 drawers GN 1/1-100
 Worktops are provided with a wooden lining underneath for noise insulation.



Material	A	B	C	Artikel Nr.
18/10-Stahl	2100	750	750	11602
18/10-Stahl	2500	750	750	11603
18/10-Stahl	3000	750	750	11604
18/10-Stahl	2100	750	900	11402
18/10-Stahl	2500	750	900	11403
18/10-Stahl	3000	750	900	11404



Labor Arbeitstische 6

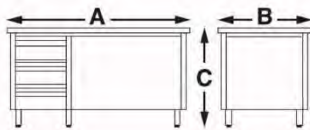
Mit Schiebetüren
 Arbeitsplatten sind schalldämmend mit Holz unterfüttert.

Laboratory worktable 6

With sliding door
 Worktops are provided with a wooden lining underneath for noise insulation.

Material	A	B	C	Artikel Nr.
18/10-Stahl	1000	750	750	11580
18/10-Stahl	1600	750	750	11581
18/10-Stahl	2100	750	750	11582
18/10-Stahl	2500	750	750	11583
18/10-Stahl	3000	750	750	11584
18/10-Stahl	1000	750	900	11380
18/10-Stahl	1600	750	900	11381
18/10-Stahl	2100	750	900	11382
18/10-Stahl	2500	750	900	11383
18/10-Stahl	3000	750	900	11384

Material	A	B	C	Typ	Artikel Nr.
18/10-Stahl	1600	750	750	1	11591
18/10-Stahl	2100	750	750	1	11592
18/10-Stahl	2500	750	750	1	11593
18/10-Stahl	3000	750	750	1	11594
18/10-Stahl	1600	750	900	1	11391
18/10-Stahl	2100	750	900	1	11392
18/10-Stahl	2500	750	900	1	11393
18/10-Stahl	3000	750	900	1	11394
18/10-Stahl	1600	750	750	2	11991
18/10-Stahl	2100	750	750	2	11992
18/10-Stahl	2500	750	750	2	11993
18/10-Stahl	3000	750	750	2	11994
18/10-Stahl	1600	750	900	2	11791
18/10-Stahl	2100	750	900	2	11792
18/10-Stahl	2500	750	900	2	11793
18/10-Stahl	3000	750	900	2	11794



Labor Arbeitstische 7

Mit Schiebetüren, 1 Schubladenblock à 3 Schubladen
 Höhe 900: 2 Schubladen GN 1/1-100, 1 Schublade GN 1/1-200
 Höhe 750: 3 Schubladen GN 1/1-100
Typ 1: Schubladenblock rechts
Typ 2: Schubladenblock links
 Arbeitsplatten sind schalldämmend mit Holz unterfüttert.

Laboratory worktable 7

With sliding door, 1 drawerblock with 3 drawers
 Height 900: 2 drawers GN 1/1-100, 1 drawer GN 1/1-200
 Height 750: 3 drawers GN 1/1-100
Type 1: drawerblock right
Type 2: drawerblock left
 Worktops are provided with a wooden lining underneath for noise insulation.



Wandschränke

Mit Schiebetüren
Wall cupboards
 With sliding door

Material A B C Artikel Nr.

18/10-Stahl	1000	400	600	11350
18/10-Stahl	1500	400	600	11351
18/10-Stahl	2000	400	600	11352
18/10-Stahl	2500	400	600	11353
18/10-Stahl	3000	400	600	11354

Spültisch mit Ablage

Mit Grundbord, 2 Spülen 400 x 400 x 200 mm, mit Abfluss 1 1/2"
Typ 1: Ablage links **Typ 2:** Ablage rechts

Sink table with place to keep

With ground plate, 2 sinks 400 x 400 x 200 mm, with drain 1 1/2"
Type 1: place to keep left **Type 2:** place to keep right

Material	A	B	C	Typ	Artikel Nr.
18/10-Stahl	1500	600	900	1	21805
18/10-Stahl	1500	600	900	2	21806



Spülbecken

400 x 400 x 200 mm, mit Abfluss 1 1/2"

Sink table

400 x 400 x 200 mm, with drain 1 1/2"

Material	A	B	C	Artikel Nr.
18/10-Stahl	500	600	660	21800

Sie gehen durch Dick und Dünn.

Vielseitig und kraftvoll Rühren
Multifunctional and powerful stirring

They go through thick and thin.

Rührwellen Edelstahl 82
Stainless steel stirrer blades

Digitale Labor-Rührwerke 85
Digital Overhead Stirrer

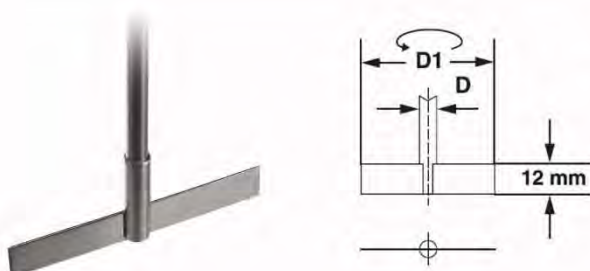
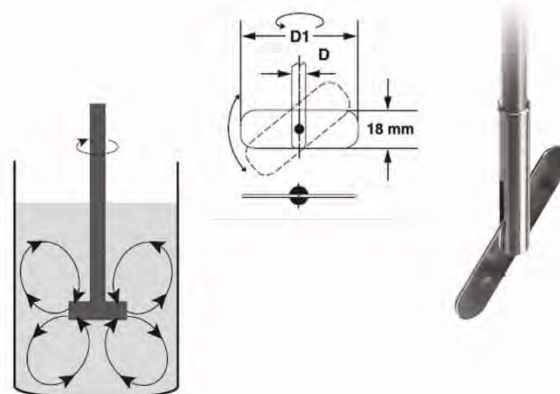


1. Blattrührer / Paddle stirrer

- Mittlerer Drehzahlbereich
- Mischen von Medien mit geringer bis mittlerer Viskosität
- Radiale Strömung
- *Rpm-range middle*
- *Mixing of media with low and middle viscosity*
- *Radial flow 960*

Flügelrührer, 18/10-Stahl, 2 flexible Flügel Paddle stirrer, stainless steel, 2 flexible blades

Material	A	D	D1	Artikel Nr.
18/10-Stahl	300	8	60	9603
18/10-Stahl	400	8	60	9604
18/10-Stahl	500	8	60	9605

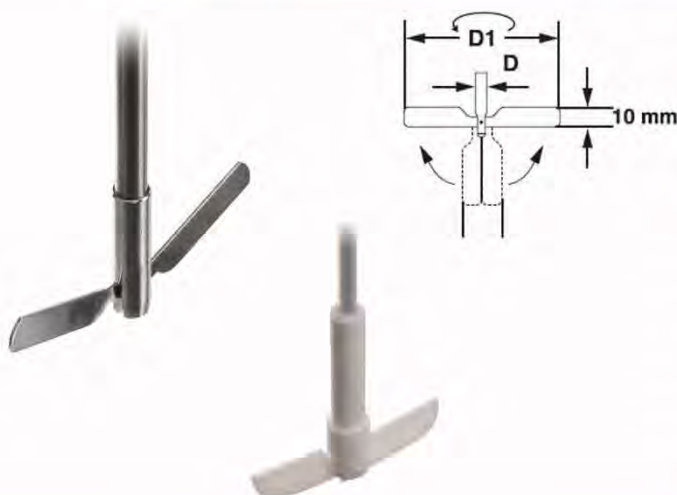
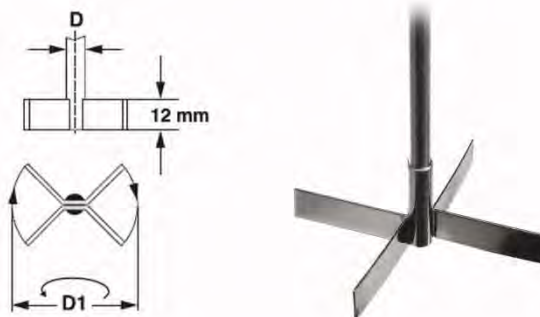


Flügelrührer, 18/10-Stahl, 2 fixe Flügel Paddle stirrer, stainless steel, 2 fix blades

Material	A	D	D1	Artikel Nr.
18/10-Stahl	300	8	50	9703
18/10-Stahl	400	8	50	9704
18/10-Stahl	500	8	50	9705

Flügelrührer, 18/10-Stahl, 4 vertikale Flügel Paddle stirrer, stainless steel, 4 vertical blades

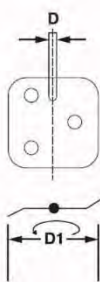
Material	A	D	D1	Artikel Nr.
18/10-Stahl	300	8	50	9053
18/10-Stahl	400	8	50	9054
18/10-Stahl	500	8	50	9055
18/10-Stahl	300	10	100	9056
18/10-Stahl	400	10	100	9057
18/10-Stahl	500	10	100	9058



Zentrifugalrührer, 18/10-Stahl, 2 flexible Flügel, Blattrührer für Gefäße mit engem Hals Centrifugal stirrer, stainless steel 2 flexible blades, Paddle stirrer for jars with tight neck

Material	A	D	D1	Artikel Nr.
18/10-Stahl	300	8	90/15	9209
18/10-Stahl	400	8	90/15	9210
18/10-Stahl	500	8	90/15	9211
18/10-Stahl	300	10	90/15	9212
18/10-Stahl	400	10	90/15	9213
18/10-Stahl	500	10	90/15	9214
18/10-Stahl	650	10	90/15	9215
PTFE Coating	500	8	90/15	9216

PTFE = Polytetrafluorethylen / polytetrafluorethylene

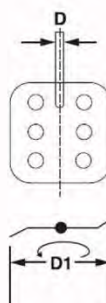


Flächenrührer, 18/10-Stahl, 3 Loch Paddle stirrer, stainless steel, 3 holes

Material	A	D	D1	Artikel Nr.
18/10-Stahl	300	8	70	9403
18/10-Stahl	400	8	70	9404
18/10-Stahl	500	8	70	9405
18/10-Stahl	300	10	70	9406
18/10-Stahl	400	10	70	9407
18/10-Stahl	500	10	70	9408

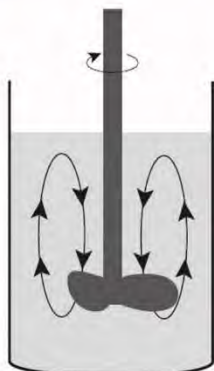
Flächenrührer, 18/10-Stahl, 6 Loch Paddle stirrer, stainless steel, 6 holes

Material	A	D	D1	Artikel Nr.
18/10-Stahl	300	8	70	9503
18/10-Stahl	400	8	70	9504
18/10-Stahl	500	8	70	9505
18/10-Stahl	300	10	70	9506
18/10-Stahl	400	10	70	9507
18/10-Stahl	500	10	70	9508



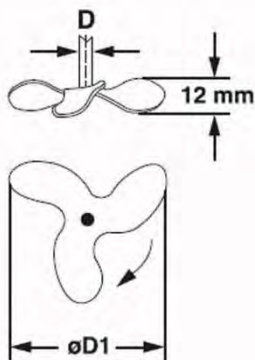
2. Propellerrührer / Propeller stirrer

- Mittlerer bis hoher Drehzahlbereich
- Mischen von Medien mit geringer bis mittlerer Viskosität
- Ideal zum Homogenisieren und Suspensieren
- Axiale Strömung
- *Rpm-range middle*
- *Mixing of media with low and middle viscosity*
- *Ideal for homogenising and suspending*
- *Axial flow*



Propellerrührer, 18/10-Stahl, 3 Flügel Propeller stirrer, stainless steel, 3 blades

Material	A	D	D1	Artikel Nr.
18/10-Stahl	300	8	50	9103
18/10-Stahl	400	8	50	9104
18/10-Stahl	500	8	50	9105
18/10-Stahl	300	8	70	9109
18/10-Stahl	400	8	70	9110
18/10-Stahl	500	8	70	9111
18/10-Stahl	300	10	100	9112
18/10-Stahl	400	10	100	9113
18/10-Stahl	500	10	100	9114
18/10-Stahl	650	10	70	9115
18/10-Stahl	800	10	100	9116



Propellerrührer, 3 Flügel - 1 Gussteil

Flügel-Gussteil: 1 Stück Feinguss

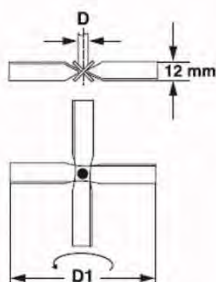
Propeller stirrer, 3 blades - 1 casting piece

Propeller casting: 1-piece precision casting

Material	A	D	D1	Artikel Nr.
18/10-Stahl	300	8	50	9120
18/10-Stahl	400	8	50	9121
18/10-Stahl	500	8	50	9122
18/10-Stahl	300	8	70	9123
18/10-Stahl	400	8	70	9124
18/10-Stahl	500	8	70	9125
18/10-Stahl	300	10	100	9126
18/10-Stahl	400	10	100	9127
18/10-Stahl	500	10	100	9128
18/10-Stahl	650	10	70	9129
18/10-Stahl	800	10	700	9130



1 Stück Feinguss /
1 piece precision casting



Propellerrührer, 18/10-Stahl, 4 Flügel

Propeller stirrer, stainless steel, 4 blades

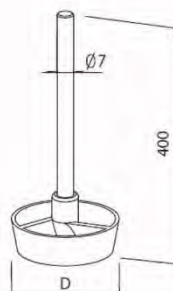
Material A D D1 Artikel Nr.

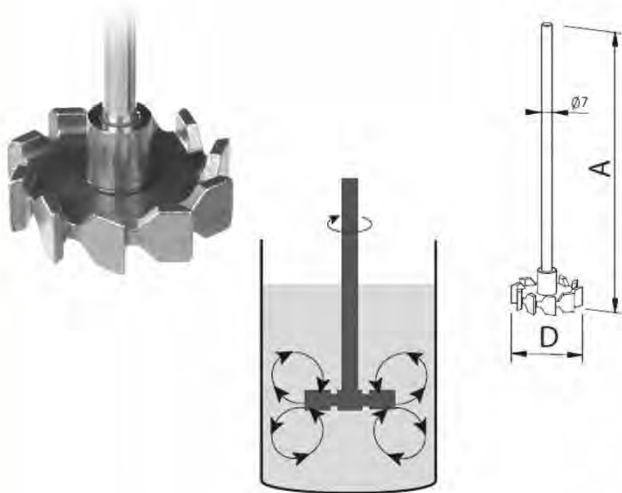
Material	A	D	D1	Artikel Nr.
18/10-Stahl	300	8	50	9003
18/10-Stahl	400	8	50	9004
18/10-Stahl	500	8	50	9005
18/10-Stahl	300	8	100	9009
18/10-Stahl	400	8	100	9010
18/10-Stahl	500	8	100	9011
18/10-Stahl	500	8	70	9012
18/10-Stahl	650	10	100	9013
18/10-Stahl	800	10	100	9014

Propellerrührer mit Ring, 18/10-Stahl

Propeller stirrer with ring, stainless steel

Material	A	D	D1	Artikel Nr.
18/10-Stahl	400	7	45	9025
18/10-Stahl	400	7	66	9026



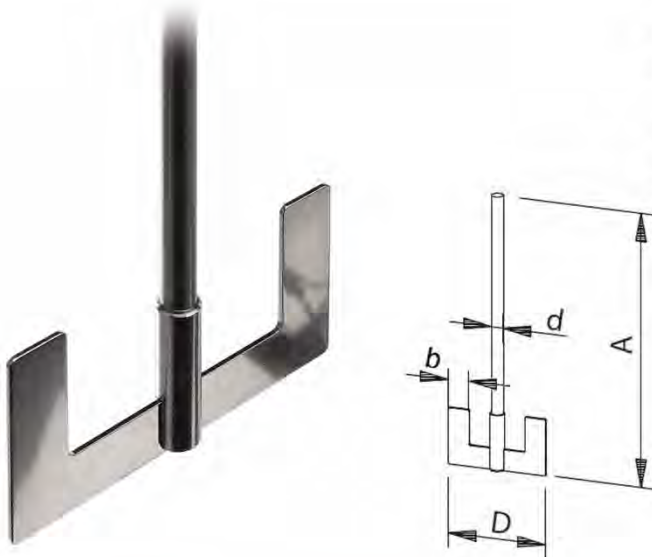


3. Turbinenrührer / Turbine stirrer

- Mittlerer bis hoher Drehzahlbereich
- Mischen von Medien mit geringer bis mittlerer Viskosität <math>< 500 \text{ mPa s}</math>
- Ideal zum Begasen von Flüssigkeiten
- Radiale Strömung
- *Rpm-range middle*
- *Mixing of media with low and middle viscosity <math>< 500 \text{ mPa s}</math>*
- *Ideal for aeration of liquids*
- *Radial flow*

Radialrührer, 18/10-Stahl Radial stirrer, stainless steel

Material	A	D	D1	Artikel Nr.
18/10-Stahl	400	7	50	9030



4. Ankerrührer / Anchor stirrer

- Niedriger Drehzahlbereich
- Mischen von viskosen bis hochviskosen Medien
- Radiale Strömung
- *Rpm-range low*
- *Mixing of viscous up to highly viscous media*
- *Radial flow*

Ankerrührer, 18/10-Stahl Anchor stirrer, stainless steel

Material	A	D	D1	b	Artikel Nr.
18/10-Stahl	500	8	70	15	9610
18/10-Stahl	650	10	90	15	9611
18/10-Stahl	800	10	140	15	9612

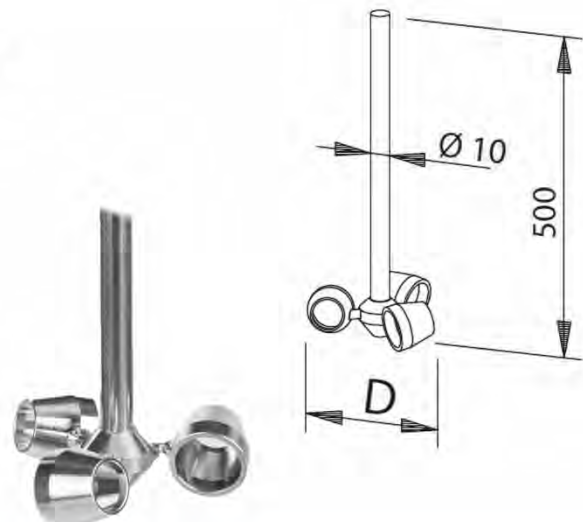
5. Universalrührer / Universal stirrer

- Mischen von niedrig- bis hochviskosen Medien
- Auch bei geringer Drehzahl wird eine dynamische radiale Strömung erzeugt
- Vollständige Entgasung des Mediums wird erreicht; Schaumbildung und Lufteinzug werden verhindert

- *Mixing of low up to highly viscous media*
- *Even with low rpm-range, a dynamic radial flow will be generated*
- *Complete degasification of the media; foam generation and air inlet will be avoided*

Viskositätsrührer, V4A-Stahl Viscosity stirrer, steel AISI 316

Material	A	D	D1	RPM	Artikel Nr.
V4A-Stahl	500	10	80	200–700	9020
V4A-Stahl	500	10	120	120–500	9021



Labor Rührmotor Digital RS9000

Rührmotor für Hochgeschwindigkeits-Applikationen bei geringer Viskosität. Labor Rührmotor mit konstanter Drehzahl für Medien mit Viskositäten bis 10.000 mPa s.

Eigenschaften auf einen Blick:

- Geeignet für die meisten Rührtätigkeiten im Labor
- Digitale LCD Anzeige
- Drehzahl stufenlos Regelbar bei hoher Laufruhe
- Extrem komfortable Bedienoberfläche
- Überladeschutz und Überhitzungsschutz
- Sanfter Start & Wechsel der Rührgeschwindigkeit
- Rührwelle ist durchsteckbar
- Zubehör siehe Tabelle

Technische Daten:

- Rührmenge (H₂O): 20 Ltr
- Max. Viskosität: 10.000 mPa s
- Motorleistung 130/120 W
- Drehzahlanzeige LCD
- Max. Wellen-Drehmoment: 35 Ncm
- Drehzahl: 500–2000 (1/min)
- Raumtemperatur: max. 40 °C
- Luftfeuchtigkeit: max. 80 %
- Max. Schaftdurchmesser: 10 mm
- Maße B x D x H: 90 x 145 x 180 mm
- Gewicht: 5,3 kg
- V/Hz: 220 V, 60 Hz



Laboratory Stirrer Digital RS9000

Stirrer for high velocity applications with low viscosity. Laboratory stirrer with constant speed range for media with viscosities up to 10.000 mPa s.

Features at a glance:

- Fits to most of the stirring tasks in a lab
- Digital LCD display
- Speed range infinitely variable with high quiet running
- Extremely convenient user interface
- Overload protection and over-heat protection functions
- Smooth start & change of the stirring speed
- Impeller can be plugged through
- Accessories see table

Technical details:

- Stirring quantity (H₂O): 20 Ltr
- Max. viscosity: 10.000 mPa s
- Motor rating 130/120 W
- Speed range display LCD
- Maximum impeller torque: 35 Ncm
- Speed range: 500–2000 (1/min)
- Room temperature: max. 40 °C
- Air humidity: max. 80 %
- Max. shaft diameter: 10 mm
- Dimensions W x D x H: 90 x 145 x 180 mm
- Weight: 5,3 kg
- V/Hz: 220 V, 60 Hz

Material	A	B	D	C	kg	Artikel Nr.
18/10-Stahl + Alu		90	145	180	5,3	RS9000

Rührmotor / Electrical stirrer

Stahl		90	145			R9000
-------	--	----	-----	--	--	-------

Stativplatte S9000 + Stab / Stand base S9000 + rod

18/10-Stahl	1000		23			S9120
-------------	------	--	----	--	--	-------

Doppelmuffe / Bosshead

Alu		1000		23		C100
-----	--	------	--	----	--	------



Anleitungen als PDF zum Download auf www.Bochem.de
Download of operating manual at www.bochem.com



Labor Rührmotor Digital RS9001

Rührmotor mit Getriebe für das Rühren hochviskoser Medien. Labor Rührmotor mit konstanter Drehzahl für Medien mit Viskositäten bis 100.000 mPa s.

Eigenschaften auf einen Blick:

- Geeignet für die meisten Rührtätigkeiten im Labor
- Digitale LCD Anzeige
- Digital Timer Funktion (99 Stunden)
- Drehzahl stufenlos regelbar bei hoher Laufruhe
- Extrem komfortable Bedienoberfläche
- Überladeschutz und Überhitzungsschutz
- Sanfter Start & Wechsel der Rührgeschwindigkeit
- Rührwelle ist durchsteckbar
- Zubehör siehe Tabelle

Technische Daten:

- Rührmenge (H₂O): 40 Ltr
- Max. Viskosität: 100.000 mPa s
- Motorleistung: 130/120 W
- Drehzahlanzeige LCD
- Max. Wellen-Drehmoment 220 Ncm
- Drehzahl: 50–1000 (1/min)
- Raumtemperatur: max. 40 °C
- Luftfeuchtigkeit: max. 80 %
- Max. Schaft Durchmesser 10 mm
- Maße B x D x H: 90 x 145 x 180 mm
- Gewicht: 3,5 kg
- V/Hz: 220 V, 60 Hz

Laboratory Stirrer Digital RS9001

Stirrer with gear for stirring media with high viscosity. Laboratory stirrer with constant speed range for media with viscosities up to 100.000 mPa s.

Features at a glance:

- Fits to most of the stirring tasks in a lab
- Digital LCD display
- Digital Timer Function (99 hours)
- Speed range infinitely variable with high quiet running
- Extremely convenient user interface
- Overload protection and overheat protection functions
- Smooth start & change of the stirring speed
- Impeller can be plugged through
- Accessories see table

Technical details:

- Stirring quantity (H₂O): 40 Ltr
- Max. viscosity: 100.000 mPa s
- Motor rating: 130/120 W
- Speed range display LCD
- Maximum impeller torque: 220 Ncm
- Speed range: 50–1000 (1/min)
- Room temperature: max. 40°C
- Air humidity: max. 80 %
- Max. shaft diameter: 10 mm
- Dimensions W x D x H: 90 x 145 x 180 mm
- Weight: 3,5 kg
- V/Hz: 220 V, 60 Hz

Material	A	B	D	C	kg	Artikel Nr.
18/10-Stahl + Alu	90	145	180	5,3	RS9001	
Rührmotor/Electrical stirrer						
Stahl	90	145			R9001	
Stativplatte S9000 + Stab/Stand base S9000 + rod						
18/10-Stahl	1000		23		S9120	
Doppelmuffe/Bosshead						
Alu	1000		23		C100	



Anleitungen als PDF zum Download auf www.Bochem.de
Download of operating manual at www.bochem.com

Werkzeuge für Profis

Arbeiten mit präzisen Werkzeugen
Working with precise tools

Tools for professionals

Pinzetten 89
Forceps



Labor-Zangen 94
Laboratory tongs

Spatel & Löffel 97
Spatulas & spoons

Labor-Scheren 107
Laboratory scissors



Labor-Messer 110
Laboratory knives

Kleinmaterial 112
Small material



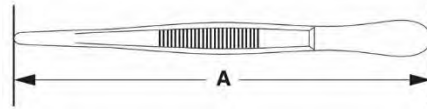


Riefen in der Spitze /
Ridges at the top

Pinzetten, stumpf
Forceps, blunt

Material	A	Artikel Nr.
18/10-Stahl	105	1000
18/10-Stahl	115	1001
18/10-Stahl	130	1002
18/10-Stahl	145	1003
18/10-Stahl	160	1004
18/10-Stahl	200	1005
18/10-Stahl	250	1006
18/10-Stahl	300	1007
PTFE Coating	115	1800
PTFE Coating	130	1801
PTFE Coating	145	1802
Titan	115	1900
Carbon coating	115	1400

PTFE = Polytetrafluorethylen / polytetrafluorethylene



Pinzetten, spitz

Typ 1: ohne Führungsstift

Typ 2: mit Führungsstift

Forceps, sharp

Type 1: without guide-pin

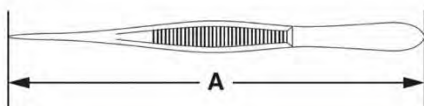
Type 2: with guide-pin

Führungsstift /
Guide pin



Material	A	Typ	Artikel Nr.
18/10-Stahl	105	1	1010
18/10-Stahl	115	1	1011
18/10-Stahl	130	1	1012
18/10-Stahl	145	1	1013
18/10-Stahl	160	1	1014
18/10-Stahl	200	1	1015
Rostfrei	105	2	1130
Rostfrei	115	2	1131
Rostfrei	130	2	1132
Rostfrei	145	2	1133
PTFE Coating	115	2	1810
PTFE Coating	130	2	1811
PTFE Coating	145	2	1812
Titan	115	1	1910
Carbon coating	115	1	1401

PTFE = Polytetrafluorethylen / polytetrafluorethylene



Pinzetten, spitz

Typ 1: gebogen

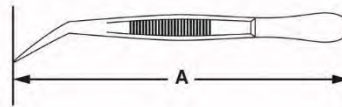
Typ 2: rund gebogen

Forceps, sharp

Type 1: bent

Type 2: bent round

Material	A	Typ	Artikel Nr.
18/10-Stahl	105	1	1019
18/10-Stahl	115	1	1020
18/10-Stahl	130	1	1021
18/10-Stahl	145	1	1022
18/10-Stahl	160	1	1023
18/10-Stahl	200	1	1024
18/10-Stahl	115	2	1020R
18/10-Stahl	135	2	1021R
18/10-Stahl	145	2	1022R
18/10-Stahl	160	2	1023R
18/10-Stahl	200	2	1024R



Pinzetten mit Führungsstift, gebogen

Spitz/gebogen

Forceps with guide-pin, bent

Sharp/bent



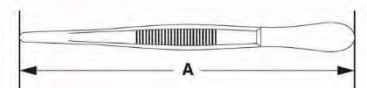
Material	A	Artikel Nr.
Rostfrei	105	1140
Rostfrei	115	1141
Rostfrei	130	1142
Rostfrei	145	1143
PTFE Coating	115	1820
PTFE Coating	130	1821
PTFE Coating	145	1822

PTFE = Polytetrafluorethylen / polytetrafluorethylene

Pinzetten mit Haken 1:2

Forceps tissue 1:2

Material	A	Artikel Nr.
Rostfrei	115	1150
Rostfrei	130	1151
Rostfrei	145	1152
Rostfrei	160	1153





1640



1641



1403

Präzisionspinzetten, extra spitz

Spitzen ohne Riefen, selbstspannend

Precision forceps, extra sharp

Points without ridges, self-closing

Material	A	Typ	Artikel Nr.
18/10-Stahl	120	1	1640
18/10-Stahl	120	2	1641
Carbon coating	120	2	1403

Präzisionspinzetten, extra spitz

Spitzen ohne Riefen

Precision forceps, extra sharp

Points without ridges

Material	A	Artikel Nr.
18/10-Stahl	105	1610
18/10-Stahl	150	1611
18/10-Stahl	105	1620
PTFE Coating	105	1865
PTFE Coating	105	1867
Titan	105	1930
Titan	105	1940
Carbon coating	105	1402

PTFE = Polytetrafluorethylen / polytetrafluorethylene



1610



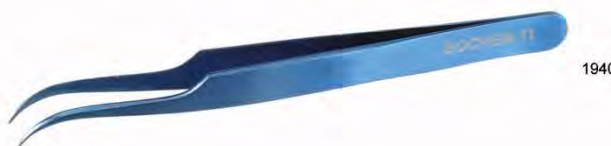
1620



1865



1930



1940



1867



1402

Präzisionspinzetten, extra spitz

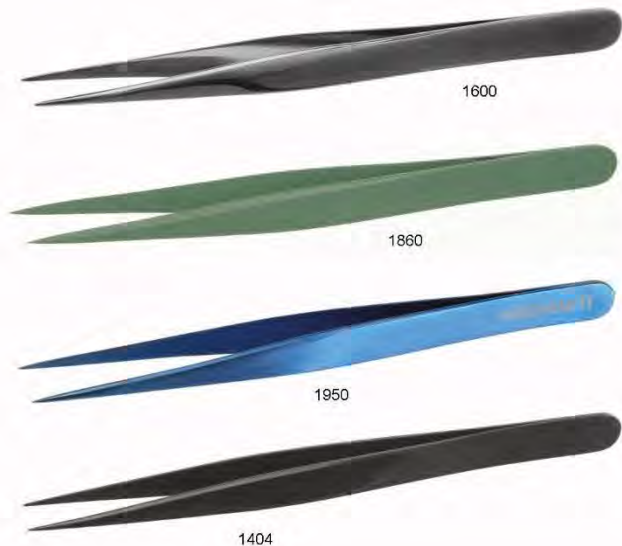
Spitzen ohne Riefen

Precision forceps, extra sharp

Points without ridges

Material	A	Artikel Nr.
18/10-Stahl	120	1600
18/10-Stahl	130	1601
PTFE Coating	120	1860
PTFE Coating	130	1861
Titan	130	1950
Carbon coating	130	1404

PTFE = Polytetrafluorethylen / polytetrafluorethylene



Präzisionspinzette 'De Bakey', Titan Precision forceps 'De Bakey', titanium

Material	A	Artikel Nr.
Titan	160	1960

Werkstückpinzetten

Spitz/gebogen, Kunststoffgriff, selbstspannend

Tool forceps

Sharp/bent, plastic handle, self-closing

Material	A	Artikel Nr.
Rostfrei	160	1700



Pinzette, selbstspannend

Spitze 6 mm breit

Forceps, self-closing

Points 6 mm wide

Material	A	Artikel Nr.
Rostfrei	105	1730



Typ 1 gerade / straight



Typ 2 gebogen / bent



Pinzetten für Deckgläser

Spitze 6 mm breit

Cover glass forceps

Points 6 mm wide

Material	A	Typ	Artikel Nr.
18/10-Stahl	105	1	1727
18/10-Stahl	105	2	1722
PTFE Coating	105	2	1830

PTFE = Polytetrafluorethylen / polytetrafluorethylene

Pinzette für Filterpapier

Spitze 12 mm breit

Forceps for filter paper

Points 12 mm wide

Material	A	Artikel Nr.
18/10-Stahl	125	1645



Wägepinzette mit Kunststoffspitze

Weighing forceps with plastic tips

Material	A	Artikel Nr.
18/10-Stahl	90	1740



Polypropylen-Pinzette

Polypropylene forceps

Material	A	Artikel Nr.
PP	130	1840

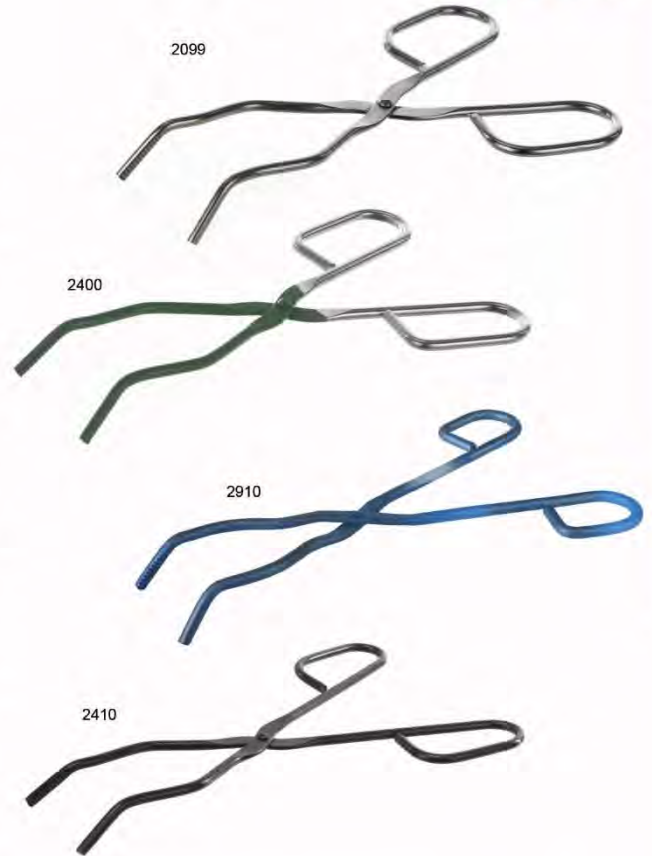


Tiegelzangen mit Riefen

Crucible tongs with ridges

Material	A	a	d	D	Artikel Nr.
18/10 E-Poli	160	85	18	4	2099
18/10 E-Poli	200	95	20	4,5	2100
18/10 E-Poli	220	100	20	4,5	2101
18/10 E-Poli	250	115	30	4,5	2102
18/10 E-Poli	300	145	30	5	2103
18/10 E-Poli	400	175	35	6	2104
18/10 E-Poli	500	225	35	6	2105
18/10 E-Poli	600	270	40	8	2106
18/10-Stahl	200	95	20	4,5	2130
18/10-Stahl	220	100	20	4,5	2131
18/10-Stahl	250	115	30	4,5	2132
18/10-Stahl	300	145	30	5	2133
PTFE Coating	200	95	20	4,5	2400
PTFE Coating	250	100	20	4,5	2401
Nickel 99,5 %	200	95	20	4	2110
Titan	220	100	20	4,5	2910
Carbon coating	220	100	20	4,5	2410

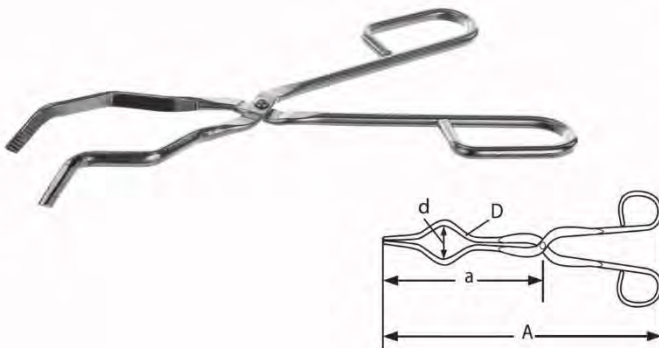
PTFE = Polytetrafluorethylen / polytetrafluorethylene



Tiegelzangen, stabiler Typ

Crucible tong, rugged type

Material	A	a	d	D	Artikel Nr.
18/10 E-Poli	200	95	20	6	2140
18/10 E-Poli	220	100	20	6	2141
18/10 E-Poli	250	115	30	6	2142
18/10 E-Poli	300	145	30	6	2143
18/10 E-Poli	400	175	35	8	2144
18/10 E-Poli	500	225	35	8	2145
18/10 E-Poli	600	270	40	8	2146



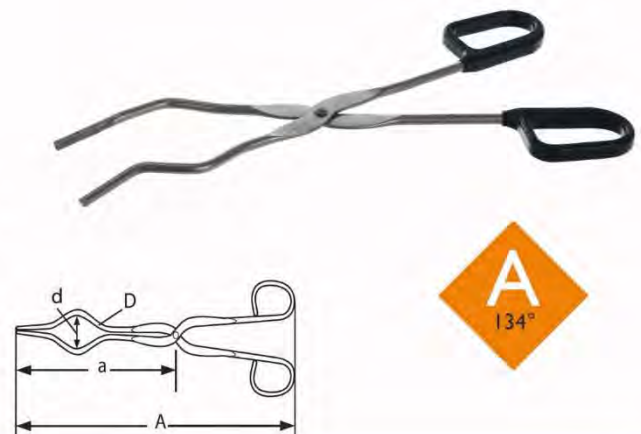
Tiegelzangen mit Kunststoffgriff

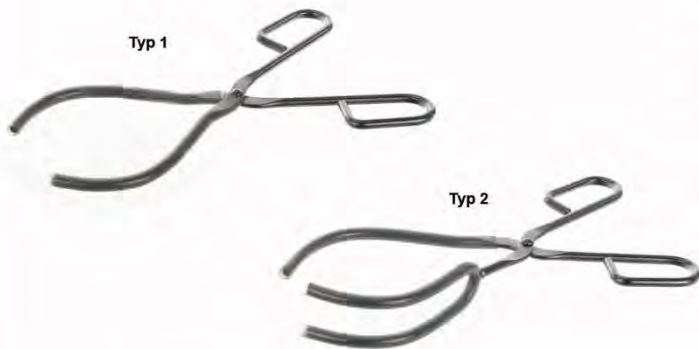
Temperatur max. 145°C

Crucible tongs with plastic handle

Temperature max. 145°C

Material	A	a	d	D	Artikel Nr.
18/10-Stahl	200	95	20	5	2160
18/10-Stahl	220	100	20	5	2161
18/10-Stahl	250	115	30	5	2162
18/10-Stahl	300	145	30	5	2163





Becherzange

Mit Silikonschlauchüberzug

Beaker tong

Covered with silicone tube

Material	A	a	d	D	Typ	Artikel Nr.
18/10 E-Poli	250	140	55/100	6	1	2190
18/10 E-Poli	250	150	25/100	6	2	2200

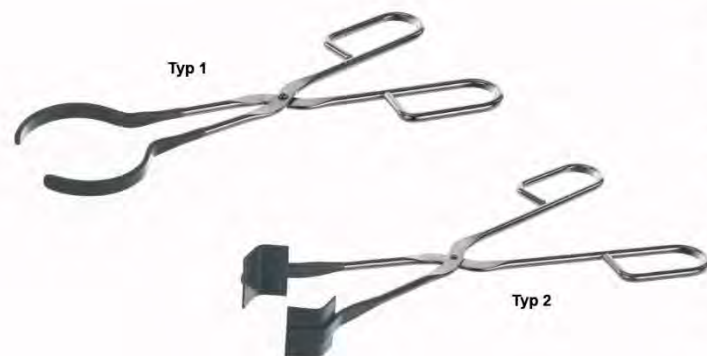
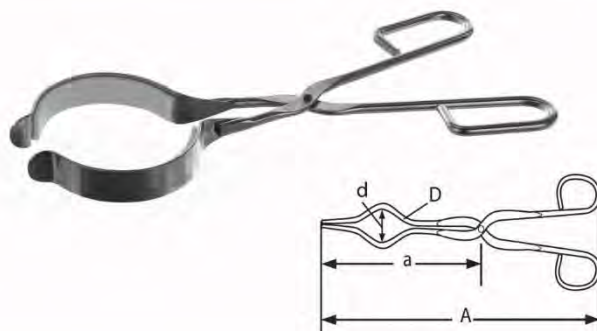
Becherzange

Spitze mit Keramik isoliert

Beaker tong

Tips insulated with ceramic

Material	A	a	d	D	Artikel Nr.
18/10 E-Poli	300	170	60/100	6	2220



Kolbenzange

Spitze Polyamid beschichtet

Flask tong

Points polyamid coated

Material	A	a	d	D	Typ	Artikel Nr.
18/10 E-Poli	250	110	20	5	1	2179
18/10 E-Poli	250	115	30	5	1	2180
18/10 E-Poli	250	130	40	5	1	2181
18/10 E-Poli	250	135	50	5	1	2182
18/10 E-Poli	250	145	60	5	1	2183
18/10 E-Poli	230	115	15/60	5	2	2250

Zangen für Verdampfschalen

Typ 1: für Verdampfschalen mit flachem Boden

Typ 2: für Verdampfschalen mit rundem Boden

Tongs for dishes

Type 1: for dishes with flat bottom

Type 2: for dishes with round bottom

Material	A	a	d	D	Typ	Artikel Nr.
18/10 E-Poli	250	150	75/100	5	1	2210
18/10 E-Poli	250	65	100/250	5	2	2280

Verdampfschale nicht im Lieferumfang enthalten
Evaporating dish not included



Sterilisierzange
Sterilizing tong

Material	A	a	D	Artikel Nr.
18/10 E-Poli	280	190	5	2262



Becherzange

Spitzen mit je 2 Gummibacken

Beaker tong

Jaws protected with 2 rubber pads each

Material	A	a	C	Artikel Nr.
Stahl	300	160	50/100	2300

Reagenzglashalter

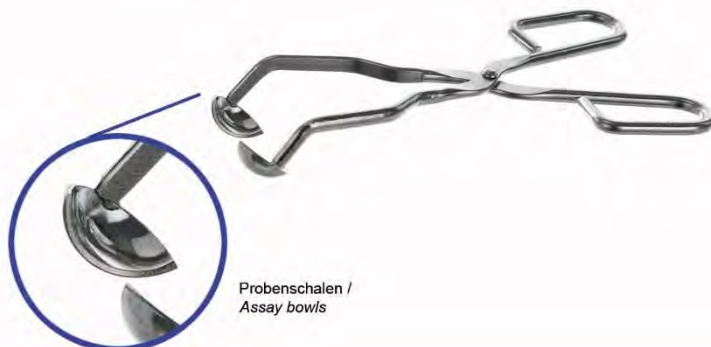
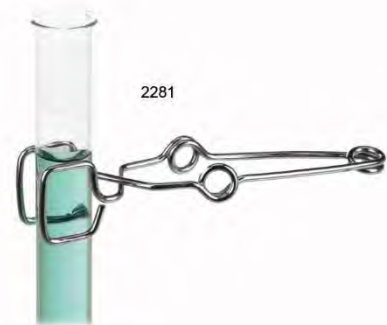
für Gläser Ø 10 – 25 mm

Test tube holder

for tubes Ø 10 – 25 mm

Material	A	Typ	Artikel Nr.
Stahl	130	1	2281
18/10-Stahl	150	2	2282
18/10-Stahl	250	3	2283

Reagenzgläser nicht im Lieferumfang enthalten
Test tubes not included



Probenschalen /
Assay bowls

Probenszange
Tong for assays

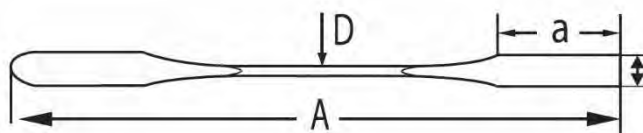
Material	A	a	D	Artikel Nr.
18/10 E-Poli	220	120	6	2240



Doppelspatel Double spatulas

Material	A	a	B	D	Artikel Nr.
18/10-Stahl	130	40	9	3	3100
18/10-Stahl	150	45	9	3,5	3101
18/10-Stahl	185	50	9	3,5	3102
18/10-Stahl	210	60	11	4	3103
18/10-Stahl	250	70	11	4	3104
18/10-Stahl	300	75	16	6	3105
18/10-Stahl	350	85	16	6	3106
18/10-Stahl	400	100	16	6	3107
18/10-Stahl	500	100	20	8	3108
Nickel 99,5 %	130	40	9	3	3110
Nickel 99,5 %	150	45	9	3	3111
Nickel 99,5 %	185	50	9	4	3112
Nickel 99,5 %	210	55	11	4	3113
Nickel 99,5 %	250	60	11	4	3114
PTFE Coating	150	45	9	3,5	3700
PTFE Coating	185	50	9	3,5	3701
PTFE Coating	210	55	11	4	3702
Titan	210	60	11	4	3910
Carbon coating	150	45	9	3,5	3405

PTFE = Polytetrafluorethylen / polytetrafluorethylene



Doppelspatel, gebogen Double spatulas, bent

Material	A	a	B	D	Artikel Nr.
18/10-Stahl	130	40	9	3	3100G
18/10-Stahl	150	45	9	3,5	3101G
18/10-Stahl	185	50	9	3,5	3102G
18/10-Stahl	210	60	11	4	3103G
18/10-Stahl	250	70	11	4	3104G
18/10-Stahl	300	75	16	6	3105G



Doppelspatel, flexibel Double spatulas, flexible

Material	A	a	B	D	Artikel Nr.
18/10-Stahl	180	48	10	4	3622
18/10-Stahl	210	48	10	4	3623
18/10-Stahl	250	50	10	4	3624
18/10-Stahl	210	52	20	5,5	3643
18/10-Stahl	250	60	20	6	3644
18/10-Stahl	300	65	22	6	3645

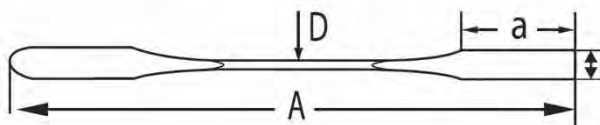
Flexible Klinge /
flexible blade



Mikrodoppelspatel Micro double spatulas

Material	A	a	B	D	Artikel Nr.
18/10-Stahl	100	30	2	1	3010
18/10-Stahl	130	40	2	1	3011
18/10-Stahl	150	40	2	1	3012
18/10-Stahl	100	35	3	1,5	3013
18/10-Stahl	130	40	3	1,5	3014
18/10-Stahl	150	40	3	1,5	3015
18/10-Stahl	100	35	4	2	3016
18/10-Stahl	130	40	4	2	3017
18/10-Stahl	150	40	4	2	3018
18/10-Stahl	185	50	4	2	3019
18/10-Stahl	100	35	5	2	3020
18/10-Stahl	130	40	5	2	3021
18/10-Stahl	150	40	5	2	3022
18/10-Stahl	185	50	5	2	3023
18/10-Stahl	210	55	5	2	3024
18/10-Stahl	150	40	6	2	3025
18/10-Stahl	185	50	6	2	3026
18/10-Stahl	210	55	6	2	3027
18/10-Stahl	150	40	9	3	3028
18/10-Stahl	185	50	9	3	3029
18/10-Stahl	210	55	9	3	3030
Nickel 99,5 %	100	35	8	1,6	3046
Nickel 99,5 %	130	40	8	1,6	3047
Nickel 99,5 %	150	50	8	1,6	3053
Nickel 99,5 %	200	65	8	1,6	3057
PTFE Coating	150	40	3	1,5	3710
PTFE Coating	185	50	4	2	3711
PTFE Coating	185	50	5	2	3712
PTFE Coating	210	55	6	2	3713

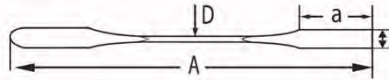
PTFE = Polytetrafluorethylen / polytetrafluorethylene



Mikrodoppelspatel, gebogen Micro double spatulas, bent

Material	A	a	B	D	Artikel Nr.
18/10-Stahl	100	30	2	1	3010G
18/10-Stahl	100	35	3	1,5	3013G
18/10-Stahl	130	40	3	1,5	3014G
18/10-Stahl	130	40	5	2	3021G
18/10-Stahl	150	40	5	2	3022G
18/10-Stahl	185	50	5	2	3023G
18/10-Stahl	210	55	5	2	3024G





Doppelspatel, Typ Chattaway Double spatulas, type Chattaway

Material	A	a	B	D	Artikel Nr.
18/10-STAHL	125	40	7	3	3141
18/10-STAHL	150	40	7	3,5	3142
18/10-STAHL	180	50	8	3,5	3143
18/10-STAHL	200	60	9	4	3144
18/10-STAHL	235	70	10	4	3145

Doppelspatel, 1 Seite konisch Double spatulas, 1 side tapered

Material	A	a	B	D	Artikel Nr.
18/10-Stahl	210	50	7	2,5	3170
18/10-Stahl	160	50	9	3,5	3175
PTFE Coating	210	50	7	2,5	3730

PTFE = Polytetrafluorethylen / polytetrafluorethylene



Zementspatel Cement spatulas

Material	A	a	D	Typ	Artikel Nr.
Rostfrei	150	35	5	1	3070
Rostfrei	150	35	5	2	3071
Rostfrei	150	35	5	3	3072



Typ 1



Typ 2



Typ 3

Mörser Doppelspatel

Massive Ausführung

Mortar spatulas

Heavy type

Material	A	a	B	D	Artikel Nr.
18/10-Stahl	150	40	20	8	3260
18/10-Stahl	200	40	20	8	3261
18/10-Stahl	250	60	25	10	3262
18/10-Stahl	300	60	25	10	3263
18/10-Stahl	400	60	25	10	3264



Knopfspatel

Knopf aus Polyamid (PA).

Spatulas with knob

Knob made of polyamide (PA).

Material	A	a	D	Artikel Nr.
18/10-Stahl	150	60	4	3270
18/10-Stahl	210	70	4,5	3271
18/10-Stahl	300	75	5	3272



Mikrospatel mit PVC Griff Micro spatulas with PVC handle

Material	A	a	B	D	Artikel Nr.
18/10-Stahl	160	40	4	2	3231
18/10-Stahl	160	40	5	2	3232

Doppelspatel, flache Form

Double spatulas, flat type

Material	A	a	B	D	Artikel Nr.
Nickel 99,5 %	100	20	11	1	3279
Nickel 99,5 %	150	25	11	1	3281



Apothekerspatel mit Griff aus Holz / PTFE

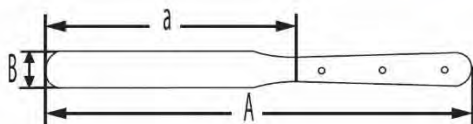
Spülmaschinen geeignet

Spatulas with wooden/ plastic handle

Convenient for dishwasher

Material	A	a	B	D	Artikel Nr.
Rostfrei	165	75	14	1	3490
Rostfrei	190	100	18	1	3491
Rostfrei	230	130	20	1	3492
Rostfrei	250	150	22	1	3493
Rostfrei	275	165	27	1	3494
Rostfrei	310	200	32	1	3495
Rostfrei	365	250	38	1	3496
Rostfrei	415	300	42	1	3497
PTFE Coating	230	130	20	1	3760
Rostfrei	202	102	20	0,8	3500
Rostfrei	252	152	25	0,8	3501
Rostfrei	303	203	30	0,8	3502
Rostfrei	350	250	40	0,8	3503
Rostfrei	400	300	45	0,8	3504

PTFE = Polytetrafluorethylen / polytetrafluorethylene



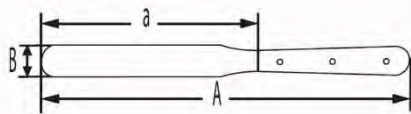


Dosierspatel mit Stellrad

Plastikgriff

Vibro spatula with adjusting knob

Plastic handle



Material	A	a	B	Artikel Nr.
18/10-Stahl	190	50	12	3540

Schnittfänger

Typ 1: Klinge starr, Griff Holz

Typ 2: Klinge flexibel, Griff Holz

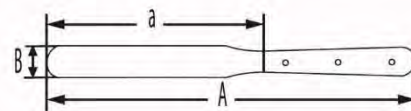
Typ 3: Klinge flexibel, Griff 18/10-Stahl

Section lifter

Type 1: stiff blade, wooden handle

Type 2: flexible blade, wooden handle

Type 3: flexible blade, handle stainless steel 18/10

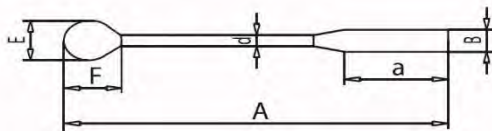


Material	A	a	B	D	Typ	Artikel Nr.
18/10-Stahl	150	50	10	0,6	1	3530
18/10-Stahl	150	50	15	0,6	1	3531
18/10-Stahl	150	50	20	0,6	1	3532
18/10-Stahl	150	50	10	0,4	2	3535
18/10-Stahl	150	50	15	0,4	2	3536
18/10-Stahl	150	50	20	0,4	2	3537
18/10-Stahl	150	50	10	0,4	3	3445
18/10-Stahl	150	50	15	0,4	3	3446
18/10-Stahl	150	50	20	0,4	3	3447



Spatellöffel

Spoon spatulas



Material	A	a	b	D	F x E	Artikel Nr.
18/10-Stahl	120	35	10	5	30 x 22	3470
18/10-Stahl	150	40	10	5	30 x 22	3471
18/10-Stahl	180	50	12	5	40 x 29	3472
18/10-Stahl	210	50	12	5	40 x 29	3473
18/10-Stahl	250	70	14	5	48 x 35	3474
18/10-Stahl	300	70	14	5	48 x 35	3475

POLY Löffel POLY spoons

Material	A	a	B	D	F x E	Artikel Nr.
18/10-Stahl	150	30	13	5	35 x 15	3400
18/10-Stahl	180	30	13	5	35 x 15	3401
18/10-Stahl	210	30	13	5	35 x 15	3402
18/10-Stahl	250	30	13	5	35 x 15	3403
18/10-Stahl	300	30	13	5	35 x 15	3404
18/10-Stahl	210	35	20	8	65 x 28	3410
18/10-Stahl	250	35	20	8	65 x 28	3411
18/10-Stahl	300	35	20	8	65 x 28	3412
18/10-Stahl	400	35	20	8	65 x 28	3413
18/10-Stahl	500	35	20	8	65 x 28	3414
18/10-Stahl	190	26	12	8	25 x 20	3395



Chemikalienlöffel Chemical spoons

Material	A	a	B	D	F x E	Artikel Nr.
18/10-Stahl	120	30	20	1	31 x 23	3420
18/10-Stahl	150	32	22	1	38 x 27	3421
18/10-Stahl	180	32	22	1	40 x 28	3422
18/10-Stahl	210	32	22	1	40 x 28	3423
18/10-Stahl	250	45	32	1	50 x 35	3424
18/10-Stahl	300	50	37	1	55 x 41	3425
Nickel 99,5 %	120	30	20	1	31 x 23	3430
Nickel 99,5 %	150	32	22	1	38 x 27	3431
Nickel 99,5 %	180	32	22	1	40 x 28	3432
Nickel 99,5 %	210	32	22	1	40 x 28	3433
PTFE Coating	180	32	22	1	40 x 28	3750
Titan	180	32	22	1	40 x 28	3920
Carbon coating	180	32	22	1	40 x 28	3426

PTFE = Polytetrafluorethylen / polytetrafluorethylene

Chemikalienlöffel

Typ 1: Löffel einseitig

Typ 2: Löffel doppelseitig

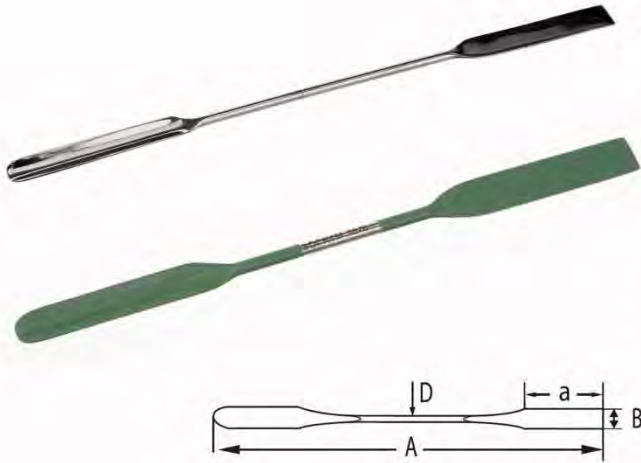
Chemical spoons

Type 1: one spoon

Type 2: two spoons

Material	A	D	Typ	F x E	Artikel Nr.
18/10-Stahl	120	5	1	30x22	3450
18/10-Stahl	150	5	1	30x22	3451
18/10-Stahl	180	5	1	40x29	3452
18/10-Stahl	210	5	1	40x29	3453
18/10-Stahl	250	5	1	48x35	3454
18/10-Stahl	300	5	1	48x35	3455
18/10-Stahl	120	5	2	30x22 23x17	3460
18/10-Stahl	150	5	2	30x22 23x17	3461
18/10-Stahl	180	5	2	40x29 30x22	3462
18/10-Stahl	210	5	2	40x29 30x22	3463
18/10-Stahl	250	5	2	48x29 40x29	3464
18/10-Stahl	300	5	2	48x35 40x29	3465





Mikroschaufel, halbrund

Typ 1: schmale Schaufel

Typ 2: breite Schaufel

Micro scoop, half-rounded

Type 1: small scoop

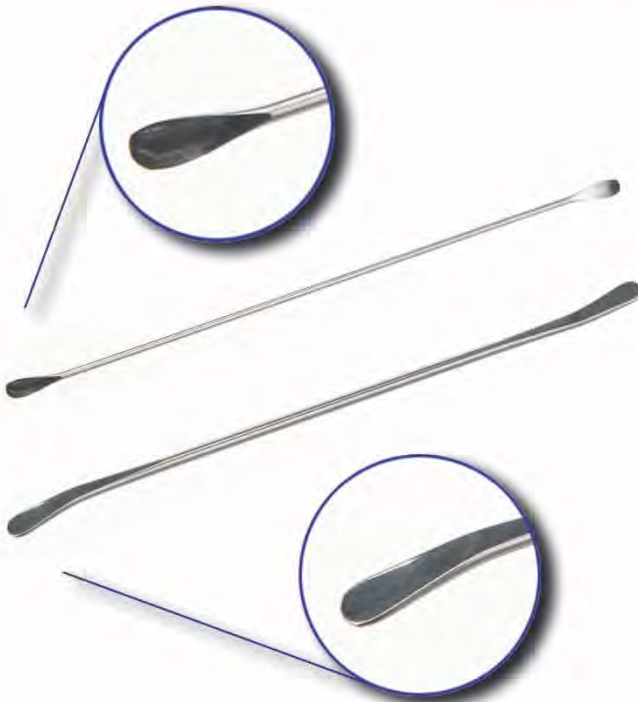
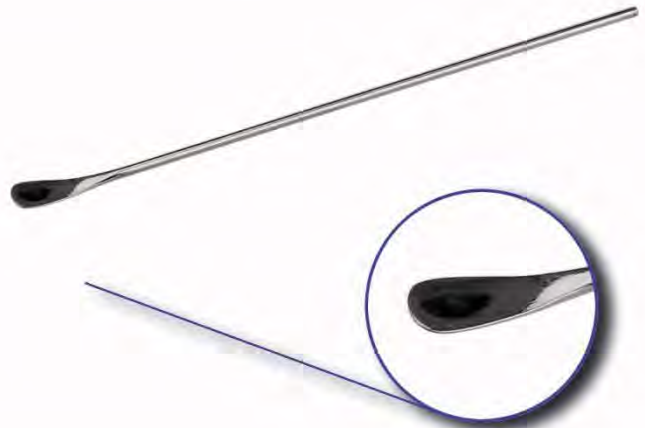
Type 2: wide scoop

Material	A	a	B	D	Typ	Artikel Nr.
18/10-Stahl	130	40	4	2	1	3300
18/10-Stahl	150	45	4	2	1	3302
18/10-Stahl	185	50	4	2	1	3304
18/10-Stahl	210	60	4	2	1	3306
18/10-Stahl	130	40	9	3	2	3301
18/10-Stahl	150	45	9	3	2	3303
18/10-Stahl	185	50	9	3	2	3305
18/10-Stahl	210	50	9	3	2	3307
PTFE Coating	150	45	9	3	2	3740

PTFE = Polytetrafluorethylen / polytetrafluorethylene

Spatel, rund, gebogen Spatulas, round, bent

Material	A	D	F x E	Artikel Nr.
18/10-Stahl	130	2	10 x 5	3200
18/10-Stahl	185	2	10 x 5	3201
18/10-Stahl	210	2	12 x 5	3202
18/10-Stahl	180	3	25 x 8	3203
18/10-Stahl	210	4	25 x 12	3204



Doppelspatel, rund, gebogen Double spatulas, round, bent

Material	A	a	B	D	Artikel Nr.
18/10-Stahl	130	10	5	2,0	3180
18/10-Stahl	185	10	5	2,0	3181
18/10-Stahl	210	12	5	2,0	3182
18/10-Stahl	150	15	7	2,5	3183
18/10-Stahl	200	17	7	2,5	3184
18/10-Stahl	250	20	7	2,5	3185
18/10-Stahl	180	25	7	3,0	3186
18/10-Stahl	210	25	12	4,0	3187

Löffelspatel

Typ 1: Standard

Typ 2: Mikro

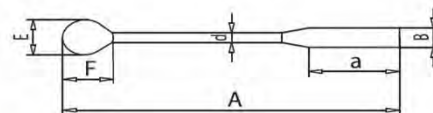
Double spatulas, spoon shape

Type 1: standard

Type 2: micro

Material	A	d	F x E	Typ	Artikel Nr.
18/10-Stahl	180	3,0	25 x 8	1	3213
18/10-Stahl	210	4,0	25 x 12	1	3214
18/10-Stahl	230	4,0	25 x 12	1	3215
18/10-Stahl	130	2,0	10 x 5	2	3210
18/10-Stahl	185	2,0	10 x 5	2	3211
18/10-Stahl	210	2,0	12 x 5	2	3212
PTFE Coating	180	3,0	25 x 8	1	3720
PTFE Coating	210	4,0	25 x 12	1	3721
PTFE Coating	230	4,0	25 x 12	1	3722

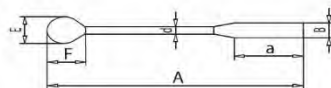
PTFE = Polytetrafluorethylen / polytetrafluorethylene



Löffelspatel, Typ Analyse

Spoon spatulas, type analyse

Material	A	d	F x E	Artikel Nr.
18/10-Stahl	235	4,0	25 x 18	3216



Mikrolöffel-Spatel

Typ 1: Löffelform

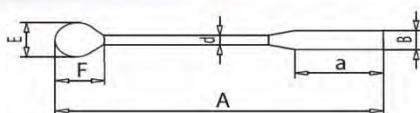
Typ 2: Schaufelform

Micro spoon spatulas

Type 1: spoon shape

Type 2: scoop shape

Material	A	a	B	d	F x E	Typ	Artikel Nr.
18/10-Stahl	150	40	5	2,5	9 x 5	1	3340
18/10-Stahl	180	40	5	2,5	9 x 5	1	3341
18/10-Stahl	150	40	5	2	7 x 5	1	3342
18/10-Stahl	150	45	5	1,5	6 x 4	1	3343
18/10-Stahl	150	45	5	1,5	5 x 3	1	3344
18/10-Stahl	200	45	5	2,5	9 x 5	1	3345
18/10-Stahl	150	40	5	2	9 x 5	2	3350
18/10-Stahl	180	40	5	2	9 x 5	2	3351
Carbon coating	150	40	5	2,5	9 x 5	1	3440



Typ 1
Löffel / Spoon



Typ 2
Schaufel / Scoop





Löffelspatel, Typ Analyse

1 Seite konisch

Spoon spatula, type analyse

1 side tapered

Material	A	F x E	Artikel Nr.
18/10-Stahl	200	35 x 23	3219

Laborlöffel

Laboratory spoons

Material	A	D	F x E	Typ	Artikel Nr.
18/10-Stahl	170	1	40 x 10	1	3360
18/10-Stahl	200	2	30 x 16	2	3370
18/10-Stahl	150	1	30 x 15	3	3380
18/10-Stahl	150	1	20 x 10	3	3385



Wiegeschaukel mit Knopf

Weighing scoop with knob

Material	A	a	B	D	Artikel Nr.
18/10-Stahl	200	70	31	5	3600
18/10-Stahl	220	90	31	5	3601
18/10-Stahl	235	105	31	5	3602
18/10-Stahl	250	120	31	5	3603
PTFE Coating	235	105	31	5	8265

PTFE = Polytetrafluoräthylen / polytetrafluorethylene

Wiegeschaukel, konisch

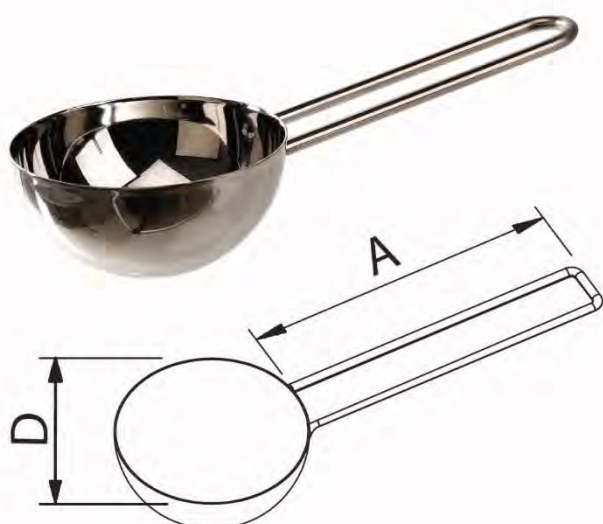
Weighing scoop, conical shape

Material	A	a	B	D	Artikel Nr.
18/10-Stahl	250	120	65	8	3604
18/10-Stahl	290	160	75	8	3605
18/10-Stahl	330	200	100	8	3606



Laborlöffel Standard Standard spoon

Material	A	D	F x E	Typ	Artikel Nr.
18/10-Stahl	150	10	45 x 48	1	3390
18/10-Stahl	200	10	60 x 35	1	3391
18/10-Stahl	240	10	75 x 43	1	3392
18/10-Stahl	280	10	90 x 50	1	3393
18/10-Stahl	320	10	105 x 45	1	3394
18/10-Stahl	120	10	40 x 26	2	3480
18/10-Stahl	135	10	45 x 31	2	3481
18/10-Stahl	180	10	55 x 38	2	3482
18/10-Stahl	195	10	60 x 45	2	3483
18/10-Stahl	280	10	85 x 70	2	3484



Dosierkelle 18/10-Stahl

ml-Angabe erreicht bei Füllung bis zum Rand

Portioning ladle, 18/10 stainless steel

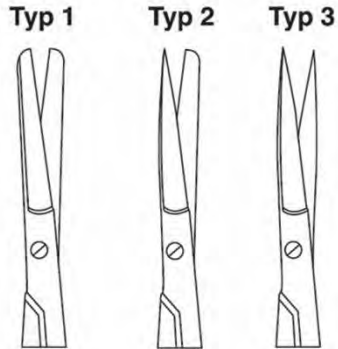
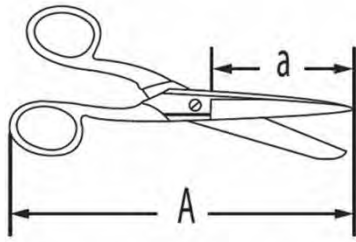
ml indication reached with filling until rim

Material	A	D	ml	Artikel Nr.
18/10-Stahl	125	80	125	3805
18/10-Stahl	145	105	250	3806
18/10-Stahl	165	130	500	3807

Meßlöffelsatz, 4 Löffel Measuring spoon set, 4 spoons

Material	ml	Artikel Nr.
18/10-Stahl	1,25 / 2,5 / 5 / 15	3801





Typ 1: rund - rund
 Typ 2: spitz - rund
 Typ 3: spitz - spitz

 Typ 1: round - round
 Typ 2: sharp - round
 Typ 3: sharp - sharp



Laborscheren mit Kunststoffgriff
Laboratory scissors with plastic handle



Material	A	a	Typ	Artikel Nr.
Rostfrei	130	50	2	4020
Rostfrei	150	70	2	4021
Rostfrei	200	100	2	4022
Rostfrei	250	120	2	4023

Mikroskopierscheren

Schere gerade (4070, 4080) und gebogen (4071)

Scissors microscopy

Scissor straight (4070, 4080) and bent (4071)

Material	A	a	Typ	Artikel Nr.
Rostfrei	100	25	3	4070
Rostfrei	100	30	3	4071
Rostfrei	115	35	3	4080



Laborscheren Laboratory scissors

Material	A	a	Typ	Artikel Nr.
Rostfrei	100	30	2	4000
Rostfrei	115	45	2	4001
Rostfrei	130	50	2	4002
Rostfrei	145	60	2	4003
Rostfrei	150	60	2	4004
Rostfrei	165	70	2	4005
Rostfrei	180	80	2	4006



4150

Universalscheren

Mit Kunststoffgriff,
bis max 145 °C temperaturbeständig

Universal scissors

With plastic handle,
up to max 145 °C temperature resistant



Material	A	a	Typ	Artikel Nr.
Rostfrei	200	70	3	4150
Rostfrei	180	60	2	4151
Rostfrei	210	70	3	4154



4151



4154

Verbandscheren Dressing scissors

Material	A	a	Typ	Artikel Nr.
Rostfrei	130	40	2	4100
Rostfrei	145	45	2	4101
Rostfrei	160	55	2	4102
Rostfrei	130	40	3	4103
Rostfrei	145	45	3	4104
Rostfrei	160	55	3	4105
Rostfrei	130	40	1	4106
Rostfrei	145	45	1	4107
Rostfrei	160	55	1	4108
Titan	145	45	3	4910
Carbon coating	145	45	2	4400



4400



4100



4103



4106



4910



Rezepturschere

Mit Stopfenheber

Laboratory scissors

With stopper lifter

Material	A	a	Typ	Artikel Nr.
Rostfrei	150	65	2	4200

Papierscheren

Paper scissors

Material	A	a	Typ	Artikel Nr.
Rostfrei	175	80	3	4160
Rostfrei	200	95	3	4161
Rostfrei	225	110	3	4162
Rostfrei	250	135	3	4163
Rostfrei	275	150	3	4164
Rostfrei	300	170	3	4165



Alleschneider/Universalschere

Kunststoffgriff

Universal scissors

Plastic handle

Material	A	a	Artikel Nr.
Rostfrei	190	40	4250

Allzweckschere mit Kunststoffgriff

- Griff verstellbar für jede Handgröße, Scherenöffnung mit Verschluss
- 2 Komponenten-Griff: PP + TPE, Metallkern
- Schere gefertigt aus 4 mm Stainless Steel (HRC 50-54)

Schneidekapazität:

- Alu-Blech: 1 mm, Plastik-Tafeln: 3 mm
- Messingblech (weiche Qualität): 4 mm
- Leder & Karton/Pappe: 5 mm

Universal scissors with plastic handle

- Adjustable Knob: adjustable to fit any hand comfortability
- Two Components Handles: made of PP + TPE
- Blades made of 4 mm stainless steel (HCR 50-54)
- Serrated blade for gripping materials, Metal heart

Shearing capacity:

- Aluminium board: 1 mm, Plastic board: 3 mm
- Brass plate (non-hardened): 4 mm
- Leather & cardboard: 5 mm

Material	A	a	Artikel Nr.
Rostfrei	210	50	4251



PP = Polypropylen / polypropylene, -10/+110 °C
TPE = Thermoplastischer Elastomer / thermoplastic elastomere

Schlauchschere

Schneidet Schläuche bis 10 mm, Griff aus PP

Scissors for cutting tubes

Cuts tubes until 10 mm, handle made of PP

Material	A	a	Artikel Nr.
18/10-Stahl / PP	125	40	4252

PP = Polypropylen / polypropylene, -10/+110 °C



Klappmesser mit Holzgriff

Mit Haken zum Aufhängen

Jack-Knife with wooden handle

With hook to hang up

Material	A	a	Artikel Nr.
Rostfrei	100	83	12230

Multifunktionszange 18/10 Stahl

9 Teile, Gürteltasche inklusive

Multipurpose plier 18/10 stainless steel

9 pieces, including belt bag

Material	A	Artikel Nr.
18/10-Stahl	100	12240



Skalpelli für leichte Beanspruchung, nicht steril

- Hergestellt aus schlagfestem Polystyrol (PS), blau
- Klinge montiert
- Ersatzklingen erhältlich (12645, 12646, 12647)
- Klingen untereinander austauschbar

Scalpel for easy demands, not sterile

- Manufactured out of impact-resistant polystyrene (PS), blue
- Mounted blade
- Spare part blades available (12645, 12646, 12647)
- Blades exchangeable under each other



Material	A	Typ	Artikel Nr.
PS	150	1	12640
Stahl (Klinge / blade)	40	1	12645
PS	150	2	12641
Stahl (Klinge / blade)	40	2	12646
PS	150	3	12642
Stahl (Klinge / blade)	40	3	12647

PS = Polystyrol / polystyrene

Skalpelli mit Griff

Typ 1: Griff Holz

Typ 2: Griff Rostfrei

Scalpel with handle

Type 1: Handle wood

Type 2: Handle stainless steel

Material	A	Typ	Artikel Nr.
Rostfrei	150	1	12675
Rostfrei	150	2	12676



HACCP Schneidebrett

- Aus farbigem Polyethylen (PE)
- Nichttoxisch, hygienisch
- Spülmaschinengeeignet
- Hitzebeständig bis + 90 °C

HACCP Cutting board

- Made of polyethylene (PE)
- Not toxic, hygienic
- Suitable for dish washer
- Heat resistant up to 90 °C



Material	A	B	C	Artikel Nr.
PE blau / blue	610	460	25	12615
PE weiß / white	610	460	25	12616

Zubehör nicht inklusive / Accessories not included
PE = Polyethylen / polyethylene, -40/+80 °C

Diamantschreiber mit Oktaederspitze Diamond pencil with octahedron point

Material	A	Artikel Nr.
Holz / wood	150	12620
Metall / metal	135	12621



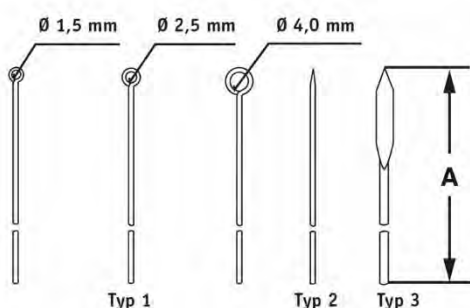
Stahl-Lineale

Handliches Stahl-Lineal aus rostfreiem Edelstahl. Mit 0-Punkt an der Außenkante. Mit mm- und 1/2-mm-Teilung. Aufhängeloch.

Steel rulers

Handy steel ruler of non-rusting stainless steel. With 0-point at outer edge. With mm and 1/2 mm division. Hanging hole.

Material	A	B	C	Artikel Nr.
Rostfrei	150	460	25	12630
Rostfrei	300	460	25	12631



Nadelhalter Typ KOLLE

Aluminium/Präpariernadeln

- Nadelhalter mit Plastikgriff (Nadeln extra bestellen)
- Präpariernadeln verschiedene Typen:

Typ 1: Öse, Typ 2: Nadel, Typ 3: Lanzette

Needle holder type KOLLE

aluminium/Dissecting needles

- Needle holder with plastic handle (please order needles separately)
- Dissecting needles, various types available:

Typ 1: eye, Typ 2: needle, Typ 3: lancet

Material	A	D	Typ	Artikel Nr.
Alu 230	(120 + 110)			12000
18/10-Stahl	100	1,5	1	12001
18/10-Stahl	100	2,5	1	12002
18/10-Stahl	100	4,0	1	12003
18/10-Stahl	100		2	12004
18/10-Stahl	100		3	12005

Nadelhalter Typ KOLLE, 18/10 Stahl

Inklusive Nadel

Needle holder type KOLLE, stainless steel

Including needle

Material	A	Artikel Nr.
Rostfrei	120	12006



Präpariernadel, Plastikgriff

Typ 1: gerade, Typ 2: gebogen, Typ 3: lanzettenförmig

Dissecting needle, Plastic handle

Typ 1: straight, Typ 2: bent, Typ 3: lancet

Material	A	Typ	Artikel Nr.
18/10-Stahl	140	1	12010
18/10-Stahl	140	2	12011
18/10-Stahl	140	3	12012



Präparierbesteck, 8-teilig

- 1 Schere spitz A=110
- 1 Pinzette anatomisch A=145
- 1 Skalpell 35 mm Klinge A=150
- 1 Skalpell 45 mm Klinge A=160
- 1 Verbandsschere A=140
- 1 Pinzette spitz A=120
- 1 Präpariernadel A=140
- 1 Lanzette A=140

Dissecting set, 8 pieces

- 1 Scissors, sharp A=110
- 1 Forceps, blunt A=145
- 1 Scalpel 35 mm blade A=150
- 1 Scalpel 45 mm blade A=160
- 1 Dressing scissors A=140
- 1 Forceps, sharp A=120
- 1 Dissection needle A=140
- 1 Lancet A=140

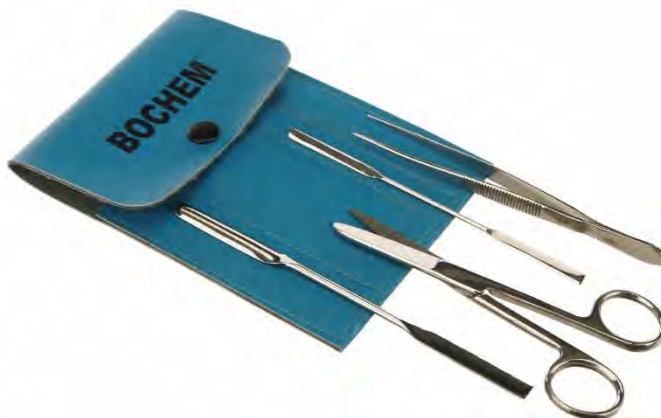
Material	Artikel Nr.
Rostfrei	12017

Labor-Set, 4-teilig

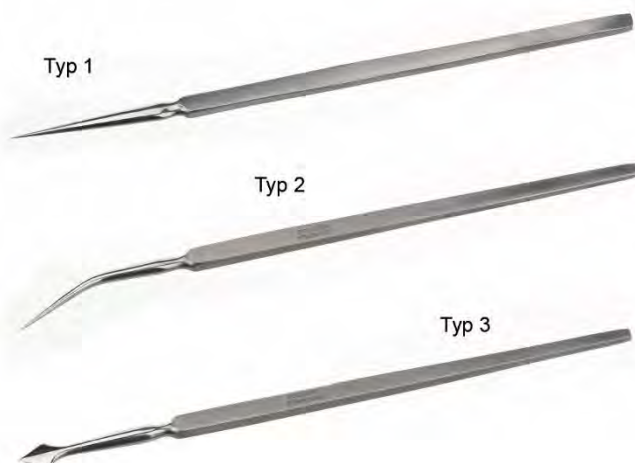
- Ideal für den Einstieg in die Laborarbeit.
4 Instrumente im praktischen Labor-Set bestehend aus:
- 1 Verbandsschere (4100)
 - 1 Mikrodoppelspatel (3017)
 - 1 Pinzette, spitz (1012)
 - 1 Mikroschaufel, halbrund (3303)

Laboratory-Set, 4 pieces

- Ideal for the first works in the laboratory.
4 instruments in a practical Laboratory-Set consisting in:
- 1 Dressing scissor (4100)
 - 1 Micro spatula, double (3017)
 - 1 Forceps, sharp (1012)
 - 1 Micro scoop, half rounded (3303)



Material	A	B	Artikel Nr.
18/10-Stahl	170	120	33999



Präpariernadeln mit Edelstahlgriff

Typ 1: gerade, Typ 2: gebogen, Typ 3: lanzettenförmig

Dissecting needle with stainless steel handle

Type 1: straight, Type 2: bent, Type 3: lancet

Material	A	Typ	Artikel Nr.
18/10-Stahl	140	1	12030
18/10-Stahl	140	2	12035
18/10-Stahl	140	3	12020

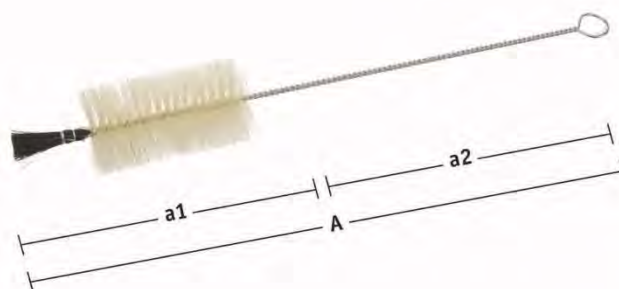
Kolbenbürste

Naturborsten, Eisendraht, verzinkt

Brush for flask

Natural bristles, Iron wire, zincked

Material	A	a1	a2	D	Artikel Nr.
Eisendraht	420	280	140	55	12319
Eisendraht	380	250	130	50	12320
Eisendraht	480	360	120	63	12321
Eisendraht	550	360	190	80	12322



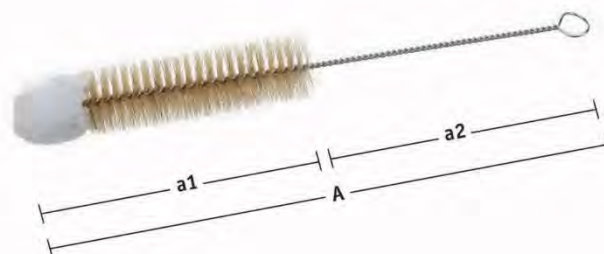
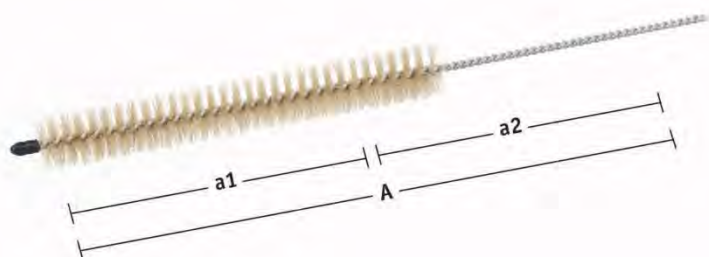
Schlauchbürste

Naturborsten, Eisendraht, verzinkt

Brush for tubes

Natural bristles, Iron wire, zincked

Material	A	a1	a2	D	Artikel Nr.
Eisendraht	1000	850	150	30	12300



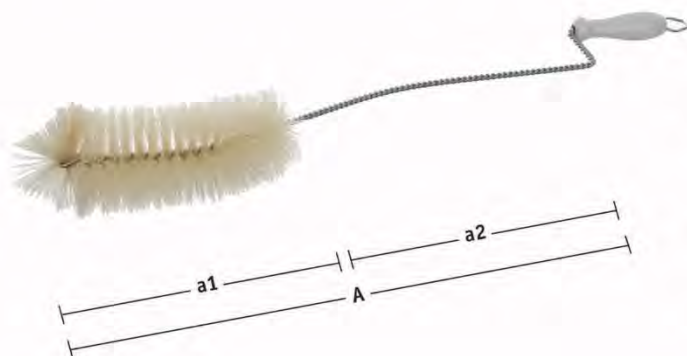
Reagenzglasbürste

Naturborsten, Eisendraht, verzinkt

Brush for test tubes

Natural bristles, Iron wire, zincked

Material	A	a1	a2	D	Artikel Nr.
Eisendraht	270	170	100	20	12310
Eisendraht	260	140	120	30	12312



Flaschenbürste

Naturborsten, Eisendraht, verzinkt

Brush for flask

Natural bristles, Iron wire, zincked

Material	A	a1	a2	D	Artikel Nr.
Eisendraht	340	220	120	50	12340
Eisendraht	420	280	140	55	12341
Eisendraht	470	300	170	60	12342



Korkbohrersatz mit Ausstosser

Rohr: Messing vernickelt
Korkbohrer: Messing verchromt, Ø 5–26 mm
Ausstosser: 18/10 Stahl mit Plastikknopf

Cork borer set with ejector

Tube: Brass, nickel plated
Cork borer: Brass chromed, Ø 5–26 mm
Ejector: Stainless steel with plastic knob

Material	D	D	D	Me/Qty	Artikel Nr.
Ms vernickelt	5,0	6,25	7,5	3	12430
Ms vernickelt	8,75	10,0	11,25	6	12431
Ms vernickelt	12,5	13,75	15,0	9	12432
Ms vernickelt	16,25	17,5	18,75	12	12433
Ms vernickelt	20,0	21,25	22,5	15	12434
Ms vernickelt	23,75	25,0	26,25	18	12435

Korkbohrerschärfer

Größe 1–18 (5–26 mm)

Cork borer sharpener

Size 1–18 (5–26 mm)

Material	A	Artikel Nr.
Rostfrei	180	12440



Schieblehre Vernier caliper

Material	A	Artikel Nr.
Rostfrei	150	12110



Schieblehre DIGITAL

5-stellige LCD Anzeige
Genauigkeit +/- 0,03 mm, Ablesbarkeit 0,01 mm
Wechsel mm/inch möglich, keine Verbindung zu PC

Caliper DIGITAL

5 digits LCD display
Accuracy +/- 0,03 mm, Resolution 0,01 mm
mm/inch changeable, no connection to pc

Material	A	Artikel Nr.
Rostfrei	150	12116



Mikrometer DIGITAL

5-stellige LCD Anzeige 0–25 mm
Genauigkeit +/- 0,002 mm, Ablesbarkeit 0,001 mm
Wechsel mm/inch möglich, keine Verbindung zu PC

Micrometer DIGITAL

5 digits LCD display 0–25 mm
Accuracy +/- 0,002 mm, readability 0,001 mm
mm/inch changeable, no connection to pc



Material	Artikel Nr.
Rostfrei	12115



Wasserstrahlpumpe

Mit Rückschlagventil
Korrosionsbeständiger Kunststoff, Verbrauch 8 Ltr/Min
Anschluss 1/2", 3/4", Ø Schlauch 12 mm

Water Jet Filter Pump

With non-return valve
Resistant plastic, consumption 8 ltr/min
Connection 1/2", 3/4", Ø tube 12 mm

Material	A	Artikel Nr.
Kunststoff	240	12954

Verschließzange mit Stellschraube

Für Aluminium Bördelkappen

Closing tong with adjust screw

For aluminium caps

Material	D	Artikel Nr.
Stahl	8	12960
Stahl	11,5	12961
Stahl	13	12962
Stahl	20	12963



Öffnungszange

Für Aluminium Bördelkappen

Opening tong

For aluminium caps

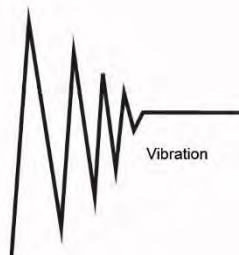
Material	D	Artikel Nr.
Stahl	8	12965
Stahl	11,5	12966
Stahl	13	12967
Stahl	20	12968

Graviergerät

- Dauerhafte Kennzeichnung von Labormaterial
- Elektrisches Graviergerät, 220 Volt, EU-Plug
- Zum Gravieren von Metall, Glas und Kunststoff
- Gravur durch Vibration
- Graviergerät im praktischen Koffer inkl.4 Stifte
- Ersatzstifte erhältlich

Engraving device

- Permanent labeling of lab equipment
- Electric power tool for engraving, 220 Volt, EU-Plug
- To engrave metal, glass and plastic
- Engraving through vibration principle
- Included in delivery: Engraving device in practical carrying case incl. 4 points
- Spare part points available



12602



12603



12604



12605

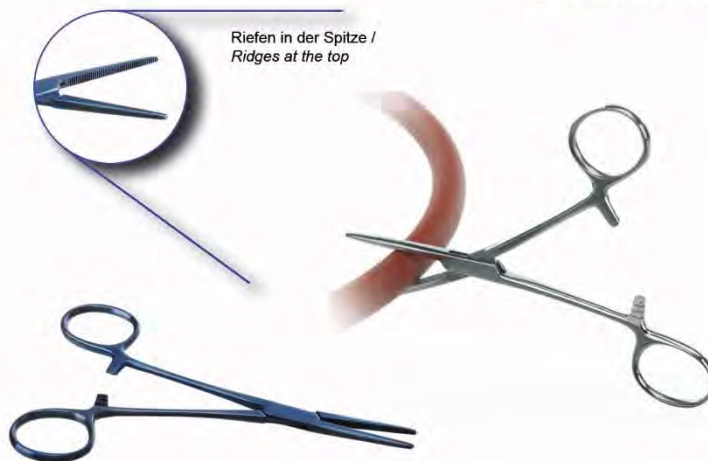
Bezeichnung	Name	Artikel Nr.
Professionelles Graviergerät EEC mit Euro A2 Stabiler extra feiner Hartmetallstift	Plug Professional Engraver EEC +Euro Plug	12601
A4 Standard Hartmetallstifte - 2er Pack	A4 Solid Carbide Extra Fine Engraving Point	12602
A5 Standard Gravierstifte für weichere Materialien - 5er Pack	A4 Standard Carbide Engraving Points - 2 Pack	12603
A8 Abschleifender Gravierstift	A5 Standard Engraving Points for softer materials - 5 Pack	12604
	A8 Abrassive Engraving Point	12605



Anleitungen als PDF zum Download auf www.Bochem.de
Download of operating manual at www.bochem.com

Schlauchklemmen *Selbstspannend Tube clamps Selftension*

Material	A	Artikel Nr.
Rostfrei	140/40	2291
Rostfrei	160/45	2292
Rostfrei	180/55	2293
Titan	140/40	2900



Schlauchschellen *Tubing clips*



Material	D	d	Artikel Nr.
18/10-Stahl	10	7-9,5	12130
18/10-Stahl	12	8-11,5	12131
18/10-Stahl	14	10-14	12132
18/10-Stahl	17	13-16,5	12133
18/10-Stahl	21	17-20,5	12134
18/10-Stahl	25	21-25	12135
18/10-Stahl	29	25-29	12136
18/10-Stahl	33	30-33	12137
18/10-Stahl	37	34-37	12138
18/10-Stahl	41	36-39	12139

Quetschhahn mit Kunststoffschraube *Pinch cock with plastic screw*

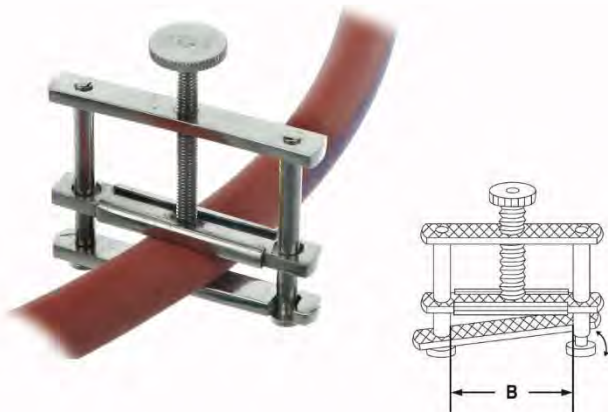
Material	D	Artikel Nr.
Stahl verzinkt	10	12120
Stahl verzinkt	15	12121
Stahl verzinkt	20	12122



Quetschhahn Typ MOHR *Pinch cock type MOHR*



Material	A	D	Artikel Nr.
Ms-Ni	40	15	12519
Ms-Ni	50	25	12520
Ms-Ni	60	30	12521
Ms-Ni	70	35	12522
Ms-Ni	80	40	12523



Schraubhahn Typ HOFFMANN

Mit Klappe

Hinweis: Schlauch sollte mittig eingeklemmt werden (wie abgebildet).

Pinch cock type HOFFMANN

With flap

Tip: Tube should be fixed in the center (as shown).

Material	B	Artikel Nr.
Ms-Ni	12	12530
Ms-Ni	17	12531
Ms-Ni	20	12532
Ms-Ni	25	12533
Ms-Ni	30	12534
Ms-Ni	40	12535
Ms-Ni	48	12536

Schraubhahn Typ HOFFMANN

Mit Klappe, schwere Ausführung

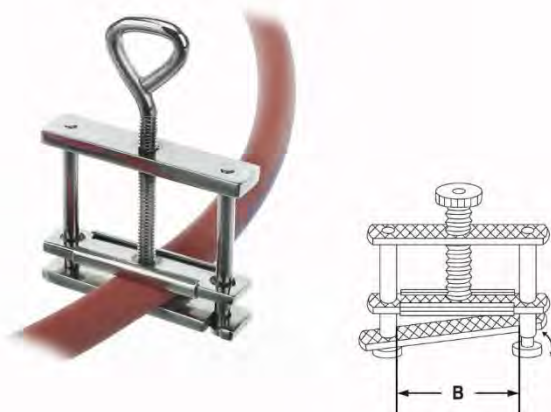
Hinweis: Schlauch sollte mittig eingeklemmt werden (wie abgebildet).

Pinch cock type HOFFMANN

With flap, heavy type

Tip: Tube should be fixed in the center (as shown).

Material	B	Artikel Nr.
Ms-Ni	50	12540
Ms-Ni	60	12541
Ms-Ni	70	12542



Schraubhahn 18/10-Stahl

Seitlich offen

Hinweis: Schlauch sollte mittig eingeklemmt werden (wie abgebildet).

Pinch cock 18/10 stainless steel

One side open

Tip: Tube should be fixed in the center (as shown).



Material	B	Artikel Nr.
18/10-Stahl	40	12545

Schleiffix

Universalreiniger: reinigt, glättet und mattiert.
Mit Wasser, Lösungsmittel oder Reinigungsmittel und trocken einsetzbar.

Für Haushalt, Werkstatt und Freizeit zum Bearbeiten von Metall, Farben, Holz, Leder und Gummi geeignet.

- Körnung 60, grob
- Körnung 120, mittel
- Körnung 240, fein

Polish-fix

Universal cleaner: cleans, polishes and mat-finishes.
For dry and wet application, with water, solvents or detergents.
Suitable for jobs around the house, workshop and leisure, for working metal, paints, wood, leather and rubber.

- Grain size 60, rough
- Grain size 120, middle
- Grain size 240, fine



Material	Artikel Nr.
grob / rough	8901
mittel / middle	8902
fein / fine	8903



Glasrohrschneider

Komplett mit Hartmetallrad Nr. 12211

Glass tube cutter

Complete with hard-metal wheel no. 12211

Material	D	Artikel Nr.
Ms-Ni	40	12210
Hartmetall (Ersatz, Spare part)	6,5	12211

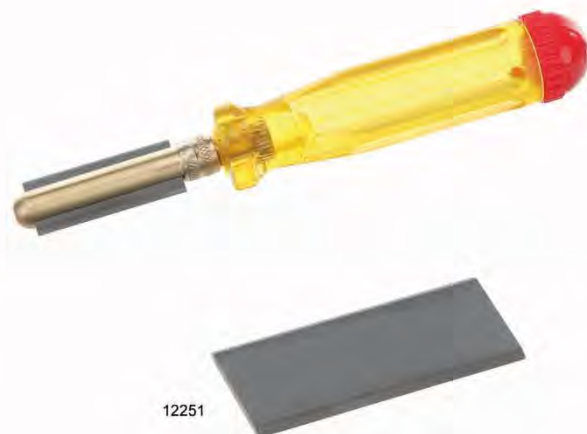
Glasschneider

Kunststoffgriff
Komplett mit Hartmetallklinge Nr. 12251 40 x 18 mm

Glass cutter

Plastic handle
Complete with hard metal blade no. 12251 40 x 18 mm

Material	A	B	Artikel Nr.
Kunststoff	180		12250
Hartmetall-Klinge (Ersatz, Spare part)	40	18	12251



Verbindet, was zusammen gehört.

**Verbinder
Connectors**

Connects, what belongs together.

Rohrbogen 122
Elbows

T-Stücke 123
Tees

Konzentrische Reduzierung 124
Concentric reducers

V-Bördel 125
Collars

V-Flansche 126
WN flanges



Metallfittings für dauerhaft stabile Verbindungen

Bei den Metallwaren für das Labor macht der Bochem Instrumente GmbH niemand etwas vor. Deshalb haben wir jetzt in unser Programm auch einige metallische Werkstücke aus Alloy C4 und Alloy C22 für Ihre fest installierte Anlagentechnik aufgenommen. Die Fittinge und Flansche von Bochem zeichnen sich durch eine sehr hohe Korrosions- und Temperaturbeständigkeit aus und erfüllen höchste Qualitätsanforderungen (EN 3651-2 Verfahren C + ASTM-G-28 a&b).

C-4 – Hohe Temperatur- und Korrosionsbeständigkeit

Diese hochwertige Nickel-Chrom-Molybdän-Stahllegierung hält dem Angriff reduzierender oder oxidierender Chemikalien bis 450 °C Stand: Heiße und aggressive Medien wie Salpetersäure, Schwefelsäure, Essig- oder Ameisensäure sowie alle gängigen Lösungsmittel können dem Material nichts anhaben. Der Werkstoff ist beständig gegen Spannungskorrosion, Lochfraß und interkristalline Korrosion.

Haupteinsatzgebiete in der Chemischen Industrie:

- Wärmetauscher
- Armaturen
- Rohrleitungen
- Messsonden
- Transport- und Lagerbehälter

Alloy C-22

Diese spezielle Stahllegierung bietet gegenüber dem Hochleistungswerkstoff C4 einen noch höheren Wolframanteil. Für höchste Qualitätsansprüche bieten wir die Fittinge und Flansche in C22-Qualität in einer höheren Wandstärke bis zu 3,05 mm an.

Haupteinsatzgebiete in der Chemischen Industrie:

- Wärmetauscher
- Rohrleitungen
- Rührwerke
- Eindampfanlagen
- Chlorgas- und Chlorwasserstoffherstellung

Metal Fittings for Joints of Durable Stability

The metal products for laboratories from Bochem Instrumente GmbH are unsurpassed. Therefore, we have additionally integrated some metal materials of C4 and C22 alloys into our product program for application in your firmly installed equipment. The fittings and flanges from Bochem feature a very high corrosion and temperature resistance and meet maximum quality requirements (EN 3651-2 Process C + ASTM-G-28 a&b).

C-4 – High temperature and corrosion resistance

This high-quality nickel-chromium-molybdenum-steel alloy withstands the attack of reducing or oxidizing chemicals up to 450 °C: Hot and aggressive media, such as nitric acid, sulphuric acid, acetic acid or formic acid as well as all common

Main applications in the chemical industry:

- Heat exchangers
- Valves
- Piping lines
- Measuring probes
- Transport and storage tanks

Alloy C-22

This special steel alloy comes with an even higher tungsten content than the high-performance material C4. For higher quality requirements, we offer C22 grade fittings and flanges in a larger wall thickness up to 3.05 mm. Main applications in the chemical industry

- Heat exchangers
- Piping lines
- Agitators
- Evaporation units
- chlorine gas and hydrogen chlorine production.

2.4610 UNS N06455

- hochkorrosionsbeständige Ni-Cr-Mo-Legierung
- besonders hohe Korrosionsbeständigkeit bei Langzeittemperatureinwirkung
- ausgezeichnete Eigenschaften gegen Spannungsrisskorrosion sowie Lochfraß
- hervorragende Beständigkeit gegen interkristalline Korrosion

2.4602 UNS N06022

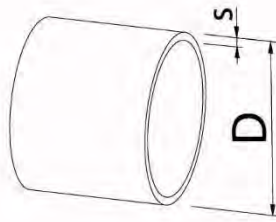
- hochkorrosionsbeständige Ni-Cr-Mo-W-Legierung
- besonders hohe Beständigkeit gegen aggressive, oxidierende, reduzierende Medien
- hervorragende Beständigkeit gegen interkristalline Korrosion

2.4610 UNS N06455

- high corrosion nickel-chrome-molybdenum alloy
- very high corrosion resistance under longterm temperature exposure
- excellent features to stress corrosion cracking and pitting superb resistance to intergranular corrosion

2.4602 UNS N06022

- high corrosion nickel-chrome-molybdenum-tungsten alloy
- very high resistance to aggressive, oxidizing and reducing media
- excellent resistance to intergranular corrosion



Rohrbogen

- Alloy C-4 / 2.4610,
- geschweißt, gegläht
- in Anlehnung an EN 10253-4, 90°, Typ 3d, Bauart A, v=1,0
- Endenbearbeitung nach EN ISO 9692-1
- TLB DIN 2609, EN 3651-2 Verfahren C, VDTÜV-BI. 1252
- EN 10204 / 3.2TÜV nach VDTÜV-BI. 424 + AD2000W2

Elbows

- Alloy C-4 / 2.4610
- welded, annealed,
- according to EN 10253-4, 90°. Type 3d, building type A, v=1,0
- end machining to EN ISO 9692-1
- technical requirements to DIN 2609, EN 3651-2 method C, VDTUEV-BI. 1252
- EN 10204 / 3.2TUEV per VDTUEV-BI 424 + AD2000W2

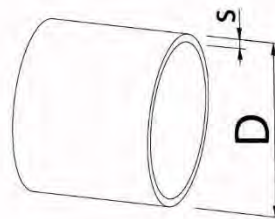
Material	D	s	Artikel Nr.
Alloy C-4	21,3	1,65 mm	18100
Alloy C-4	26,9	2,0 mm	18101
Alloy C-4	33,7	2,0 mm	18102
Alloy C-4	48,3	2,0 mm	18103
Alloy C-4	60,3	2,0 mm	18104
Alloy C-4	88,9	2,3 mm	18105
Alloy C-4	114,3	3,2 mm	18106
Alloy C-4 1	68,3	4,0 mm	18107

Rohrbogen

- Alloy C-22 / 2.4602 / UNS N06022
- geschweißt, gegläht
- in Anlehnung an EN 10253-4, 90°, Typ 3d, Bauart A, v=1,0
- Endenbearbeitung nach EN ISO 9692-1
- TLB DIN 2609, EN 3651-2 Verfahren C, VDTÜV-BI. 1252
- EN 10204 / 3.2TÜV nach VDTÜV-BI. 479 WZV 400° + AD2000W2

Elbows

- Alloy C-22 / 2.4602 / UNS N06022
- welded, annealed
- according to EN 10253-4, 90°. Type 3d, building type A, v=1,0
- end machining to EN ISO 9692-1
- technical requirements to DIN 2609, EN 3651-2 method C, VDTUEV-BI. 1252
- EN 10204 / 3.2TUEV per VDTUEV-BI 479 + AD2000W2, hot tensile test 400°



Material	D	s	Artikel Nr.
Alloy C-22	21,3	2,11 mm	18110
Alloy C-22	21,3	2,77 mm	18111
Alloy C-22	26,7	2,11 mm	18112
Alloy C-22	33,4	2,77 mm	18113
Alloy C-22	48,3	2,77 mm	18114
Alloy C-22	60,3	2,77 mm	18115
Alloy C-22	76,1	3,05 mm	18116
Alloy C-22	88,9	3,05 mm	18117
Alloy C-22	114,3	3,05 mm	18118
Alloy C-22	168,3	3,40 mm	18119
Alloy C-22	219,1	3,76 mm	18120

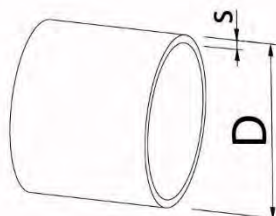
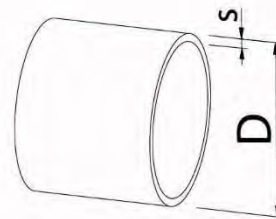
T-Stücke

- Alloy C-4 / 2.4610
- geschweißt, lösungsgeglüht
- EN 10253-4, VDTÜV-BI. 1252 / HP 8/3
- TLB nach DIN 2609
- EN 10204 / 3.2TÜV nach VDTÜV-BI. 424 + AD2000W2

Tees

- Alloy C-4 / 2.4610
- welded, solution annealed
- EN 10253-4, VDTUEV-BI. 1252 HP 8/3
- technical requirements per DIN 2609
- EN 10204 / 3.2TUEV per VDTUEV-BI. 424 + AD2000W2

Material	D	s	Artikel Nr.
Alloy C-4	21,3	1,65 mm	18200
Alloy C-4	33,7	2,0 mm	18201
Alloy C-4	48,3	2,0 mm	18202
Alloy C-4	60,3	2,0 mm	18203
Alloy C-4	88,9	2,3 mm	18204
Alloy C-4	114,3	3,2 mm	18205



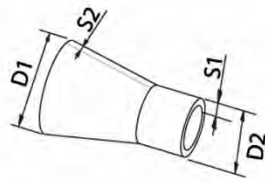
T-Stücke

- Alloy C-22 / 2.4602
- geschweißt, wärmebehandelt
- EN 10253-4, Endenbearbeitung nach EN ISO 9692-1
- SEP 1877 Teil II, VDTÜV-BI. 1252 HP 8/3
- EN 10204 / 3.2TÜV nach VDTÜV-BI. 479 WZV 400° + AD2000W2

Tees

- Alloy C-22 / 2.4602
- welded, heat treated
- EN 10253-4, end machining to EN ISO 9692-1
- SEP 1877 part II, VDTUEV-BI. 1252 HP 8/3,
- EN 10204 / 3.2TUEV per VDTUEV-BI. 479 + AD2000W2, hot tensile test 400°

Material	D	s	Artikel Nr.
Alloy C-22	21,3	2,11 mm	18210
Alloy C-22	26,7	2,11 mm	18211
Alloy C-22	33,4	2,77 mm	18212
Alloy C-22	48,3	2,77 mm	18213
Alloy C-22	60,3	2,77 mm	18214
Alloy C-22	88,9	3,05 mm	18215
Alloy C-22	114,3	3,05 mm	18216



Konzentrische Reduzierungen

- Alloy C-4 / 2.4610
- geschweißt, wärmebehandelt, gebeizt
- EN 10253-4 Bauart B
- Endenbearbeitung nach EN ISO 9692-1
- EN 3651-2 Verfahren C
- VDTÜV-BI. 1252 HP 8/3, EN 10204 / 3.2TÜV nach VDTÜV-BI. 424 + AD2000W2

Concentric reducers

- Alloy C-4 / 2.4610
- welded, heat treated, pickled
- EN 10253-4 building type B
- end machining to EN ISO 9692-1
- EN 3651-2 method C
- VDTUEV-BI. 1252 HP 8/3, EN 10204 / 3.2TUEV per VDTUEV-BI. 424 + AD2000W2

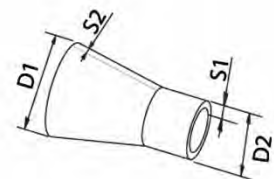
Material	D1	s1	D2	s2	Artikel Nr.
Alloy C-4	33,7	2,0 mm	21,3	1,65 mm	18300
Alloy C-4	48,3	2,0 mm	33,7	2,0 mm	18301
Alloy C-4	60,3	2,0 mm	33,7	2,0 mm	18302
Alloy C-4	60,3	2,0 mm	48,3	2,0 mm	18303
Alloy C-4	88,9	2,3 mm	48,3	2,0 mm	18304
Alloy C-4	88,9	2,3 mm	60,3	2,0 mm	18305
Alloy C-4	114,3	3,2 mm	60,3	2,0 mm	18306
Alloy C-4	114,3	3,2 mm	88,9	2,3 mm	18307

Konzentrische Reduzierungen

- Alloy C-22 / 2.4602 / UNS N06022
- geschweißt, wärmebehandelt, gebeizt
- EN 10253-4 Bauart B
- Endenbearbeitung nach EN ISO 9692-1
- EN 3651-2 Verfahren C
- VDTÜV-BI. 1252 HP 8/3, EN 10204 / 3.2TÜV nach VDTÜV-BI. 479 WZV 400° + AD2000W2

Concentric reducers

- Alloy C-22 / 2.4602 / UNS N06022
- welded, heat treated, pickled
- EN 10253-4 building type B
- end machining to EN ISO 9692-1
- EN 3651-2 method C
- VDTUEV-BI. 1252 HP 8/3, EN 10204 / 3.2TUEV per VDTUEV-BI. 479 + AD2000W2, hot tensile test 400°



Material	D1	s1	D2	s2	Artikel Nr.
Alloy C-22	26,7	2,87 mm	21,3	2,77 mm	18310
Alloy C-22	33,4	2,77 mm	21,3	2,11 mm	18311
Alloy C-22	33,4	2,77 mm	26,7	2,11 mm	18312
Alloy C-22	48,3	2,77 mm	26,7	2,11 mm	18313
Alloy C-22	48,3	2,77 mm	33,4	2,77 mm	18314
Alloy C-22	60,3	2,77 mm	33,4	2,77 mm	18315
Alloy C-22	60,3	2,77 mm	48,3	2,77 mm	18316
Alloy C-22	88,9	3,05 mm	48,3	2,77 mm	18317
Alloy C-22	88,9	3,05 mm	60,3	2,77 mm	18318
Alloy C-22	114,3	3,05 mm	60,3	2,77 mm	18319
Alloy C-22	114,3	3,05 mm	88,9	3,05 mm	18320

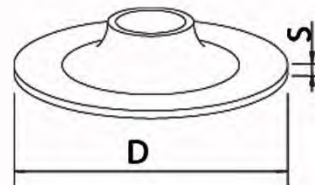
V-Bördel

- Alloy C-4 / 2.4610
- nahtlos, unter Schutzgas gegläht
- DIN 2642
- EN 10204 / 3.2TÜV nach VDTÜV-BI. 424 + AD2000W2/W10

Collars

- Alloy C-4 / 2.4610
- seamless, inert gas annealed
- DIN 2642
- EN 10204 / 3.2TUEV per VDTUEV-BI. 424 + AD2000W2/W10

Material	D	s	Artikel Nr.
Alloy C-4	21,3	1,65 mm	18400
Alloy C-4	33,7	2,0 mm	18401
Alloy C-4	48,3	2,0 mm	18402
Alloy C-4	60,3	2,0 mm	18403
Alloy C-4	88,9	2,3 mm	18404
Alloy C-4	114,3	3,2 mm	18405
Alloy C-4	168,3	4,2 mm	18406
Alloy C-4	219,1	3,2 mm	18407



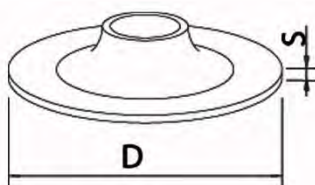
V-Bördel

- Alloy C-22 / 2.4602 / UNS N06022
- nahtlos, unter Schutzgas gegläht
- EN 10204 / 3.2TÜV nach VDTÜV-BI. 479 WZV 400° + AD2000W2/W10

Collars

- Alloy C-22 / 2.4602 / UNS N06022
- seamless, inert gas annealed
- DIN 2642
- EN 10204 / 3.2TUEV per VDTUEV-BI. 479 + AD2000W2/W10, hot tensile test 400°

Material	D	s	Artikel Nr.
Alloy C-22	21,3	2,11 mm	18410
Alloy C-22	21,3	2,77 mm	18411
Alloy C-22	33,4	2,77 mm	18412
Alloy C-22	48,3	2,77 mm	18413
Alloy C-22	60,3	2,77 mm	18414
Alloy C-22	88,9	3,05 mm	18415
Alloy C-22	114,3	3,05 mm	18416
Alloy C-22	168,3	3,60 mm	18417
Alloy C-22	219,1	3,76 mm	18418





V-Flansche

- Alloy C-4 / 2.4610
- EN 1092-1 Typ 11 , Dichtfläche B1
- Außenrand, Mittelloch und Dichtfläche gedreht
- Endenbearbeitung nach EN ISO 9692-1
- EN 10204 / 3.2TÜV nach VDTÜV-BI. 424 + AD2000W2/W9

WN flanges

- Alloy C-4 / 2.4610
- EN 1092-1 Type 11, sealing surface B1
- outer edge of the wheel, central hole and sealing surface machined
- end machining to EN 9692-1
- EN 10204 / 3.2TUEV per VDTUEV-BI. 424 + AD2000W2/W9

Material	DN	PN	Artikel Nr.
Alloy C-4	DN 015	PN 40	18500
Alloy C-4	DN 025	PN 40	18501
Alloy C-4	DN 050	PN 40	18502
Alloy C-4	DN 080	PN 40	18503
Alloy C-4	DN 100	PN 16	18504
Alloy C-4	DN 100	PN 40	18505



Alphabetischer Index

Produkt	Seite	Produkt	Seite	Produkt	Seite
3-Finger-Klemme	22	Kanister	53	Schalen Aluminium	60
4-Finger-Klemme	23	Kellen	66	Schaufeln	64
Abfalleimer	52	Kettenklemme	25	Scheren	107
Abfalleimer, feuerhemmend	52	KF-Kugelflansch	36	Schieblehre	115
Abtropfgestell	71	Korkbohrersatz	115	Schlauchklemmen	118
Allgasbrenner	40	Kühlerklemme	25	Schleifix	120
Aluminiumgestell	34	Labor Hebebühne	46	Schneidbrett	111
Ankerrührer	85	Laborgasbrenner	38	Schraubhahn HOFFMANN	119
Arbeitstisch	77	Labormöbel	77	Sicherheits Gasbrenner	40
Auslaufhahn, montiert	52	Laborring	27	Sicherheits Gasschlauch	42
Becher	55	Labortopf	54	Skalpell	111
Blattrührer	82	Lineal	112	Spannklammern montiert	52
Büchse	56	Löffel	101	Spatel	97
Buchsen	12	Meker-Fisher Brenner	41	Spiritusbrenner	42
Bunsenbrenner	38	Messbecher	57	Stativfuß H-Form	13
Bürettenhalter	26	Messer	110	Stativfuß Wand	14
Bürettenklemme	24	Messkanne	54	Stativklemmen	21
Büretten-Stativ	13	Messlöffelsatz	107	Stativplatten	11
Bürsten	114	Mikrobrenner	41	Stativringe	29
Docht für Spiritusbrenner	42	Mikroklemme	23	Stativstangen	15
Doppelmuffen	16	Mikrometer	116	Sterilisierbehälter	57
Dosierkelle	106	Nadelhalter KOLLE	112	Teclubrenner	39
Drahtdreiecke	42	Petrischalen	60	Thermometerklemme	26
Drahtkorb	70	PF-Laborflansch	35	Tiegel / Deckel	63
Drahtnetze	43	Pinzetten	89	Tiegel-Stativring	29
Dreifuß	11	Pipettenbüchsen	57	Tischklemme	12
Dreifuß hoch	14	Präpariernadeln	112	Topf	54
Dreifüße	43	Propellerrührer	83	Transportbehälter	51
Edelstahlrohre	31	Quetschhahn	118	Transportkörbe Industrie	73
Eimer	54	Reagenzglasgestell	67	Transportwagen Industrie	72
Fotoschale	59	Reagenzglasklemme	27	Transportwagen Labor	75
Gasanzünder	43	Reduzierung, konzentrisch	125	Trichter	66
Gasanzünder Automatik	43	Ringe	29	T-Stück	124
Gasbrenner	38	Rohrbogen	123	Turbinenrührer	85
Gasschlauch	42	Rohre	31	Universalklemme	24
Glasrohrschneider	120	Rohrschelle	33	Universalrührer	85
Graviergerät	117	Rohrstativ	13	V-Bördel	126
Haltegabel	35	Rohrstativ V, H	31	Verschleißzange	116
Hebebühne	46	Rohrverbinder	32	V-Flansch	127
Hebebühne elektrisch	49	Rollhocker	76	Waschkorb	71
H-Stativ komplett	13	Rolli für Behälter	52	Wasserbad	53
H-Stativ mini	12	Rührer	82	Zangen	94
Instrumentenschale	58	Rührmotor Digital	86	Zentrierhalter	35
Isolierbehälter	53	Sandbadschale	60	Zentrifugalrührer	82

Alphabetical Index

Produkt	Seite				
3-finger-clamps	22	H-Frame complete	13	Safety gas burner	40
4-finger-clamps	23	H-Frame mini	12	Safety gas tube	42
Alcohol burner	42	Instrument tray	58	Scalpel	111
Aluminium bowls	60	Insulate container	53	Scissors	107
Aluminium frame	34	KF-Support clamp	36	Scoops	64
Anchor stirrer	85	Kickstool	76	Sockets	12
Base frame	13	Knives	110	Spatulas	97
Base frame "tube"	31	Lab Jack	46	Spoons	101
Beaker	55	Lab Jack electrical	49	Stabilizing ring	27
Bowl	60	Laboratory furniture	77	Stainless steel tubes	31
Bossheads	16	Laboratory gas burner	38	Stand with base H-shape	13
Brushes	114	Laboratory Lab Jack	46	Standbase	11
Bucket	54	Laboratory pot	54	Sterilizing box	57
Bunsen burner	38	Laboratory tray	59	Stirrer	82
Burette clamp	24	Ladle	66	Stirrer Digital	86
Burette holder	26	Litter box	52	Stopcock mounted	52
Burette-Stand	13	Litter box, safety	52	Supporting fork	35
Caliper	115	Locking clamps mounted	52	Table clamp	12
Canister	53	Measuring jar	57	Teclu Burner	39
Castor for container	52	Measuring jug	54	Tees	124
Centering rod	35	Measuring spoon set	107	Test tube clamp	27
Chain clamp	25	Meker-Fisher burner	41	Test tube stand	67
Closing tong	116	Micro burner	41	Thermometer clamp	26
Centrifugal stirrer	82	Micro clamp	23	Tongs	94
Collars	126	Micrometer	116	Transport basket Industry	73
Condenser clamp	25	Mounting clips	33	Transport cart Industry	72
Containers	51	Multigas burner	40	Transport cart Laboratory	75
Cork borer set	115	Needle holder KOLLE	112	Triangles	42
Crucible / lid	63	Padle stirrer	82	Tripod	11
Crucible retort ring	29	Petri dishes	60	Tripod high	14
Cutting board	111	PF-Laboratory flange	35	Tripods	43
Dissecting needle	112	Pinch cock	118	Tube clamps	118
Draining rack	71	Pinch cock HOFFMANN	119	Tube connectors	32
Dressing jar	56	Pipette box	57	Tubes	31
Elbow	123	Polish fix	120	Turbine stirrer	85
Engraving device	117	Portioning ladle	106	Universal clamp	24
Foot for wallmounting	14	Pot	54	Universal stirrer	85
Forceps	89	Propeller stirrer	82	Washing basket	71
Funnel	66	Reducers, concentric	125	Water bath	53
Gas burner	36	Retort clamps	21	Wick for alcohol burner	42
Gas lighter	43	Retort rings	29	Wire basket	70
Gas lighter automatic	43	Rings	29	Wire gauzes	43
Gas tube	42	Rods	15	WN Flanges	127
Glass tube cutter	120	Ruler	112	Working table	77

www.bochem.com

Bochem Instrumente GmbH

Industriestraße 3

D-35781 Weilburg/Lahn

Tel.: +49 (0)6471/92 82-0

Fax: +49 (0)6471/92 82-30

E-Mail: info@bochem.de

